



Generación aislada sistemas auxiliares y aislados



victron energy
BLUE POWER



Energía, en cualquier momento, en cualquier lugar.

ÍNDICE

Introducción	4
Ejemplos de aplicaciones	5
Pacas de paja aisladas	6
VIMTEC – Video.Monitoring.Technology	8
Un sistema solar aislado proporciona calefacción por bomba de calor	10
Sistemas CC	12
Sistemas CA	15
Adición de otras fuentes de energía renovable	18
Accesorios	20
Herramientas	22
Más potencia	24
Información técnica	27
Acerca de Victron Energy	98





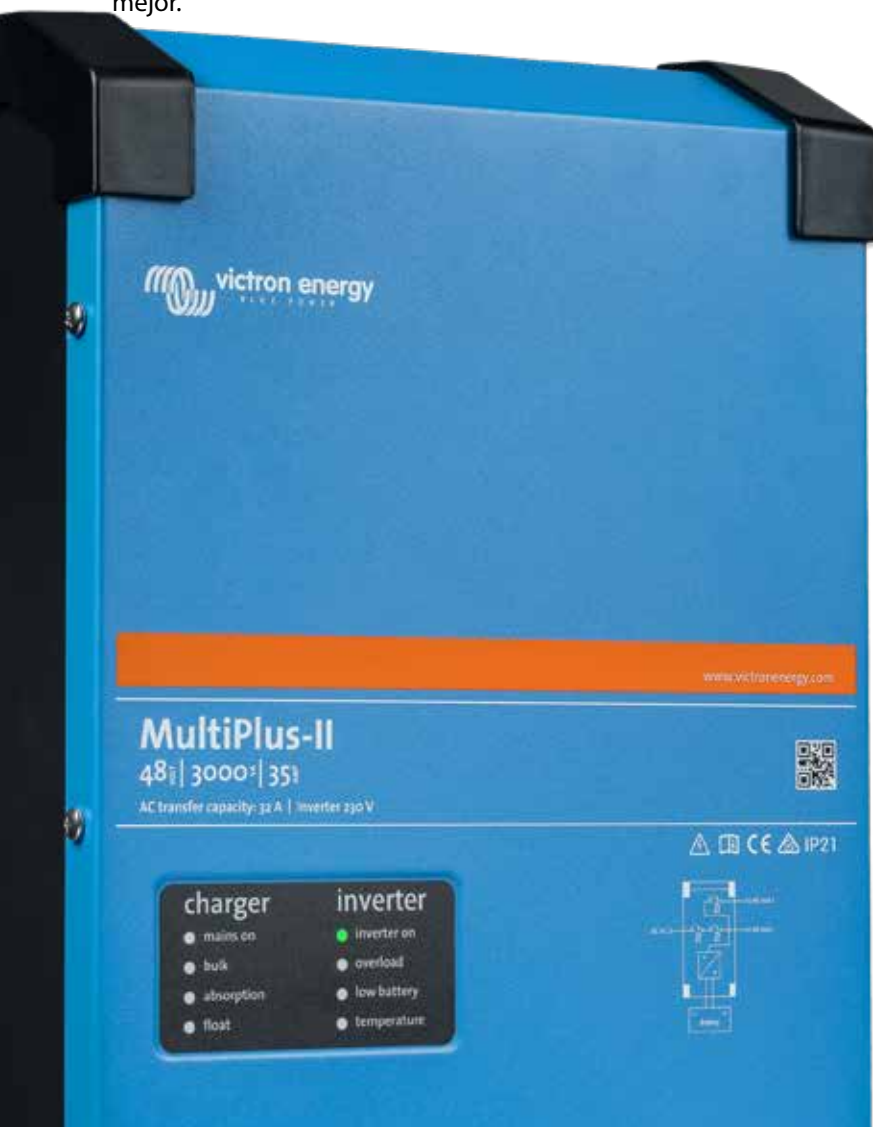


Generación aislada

La presencia de una red eléctrica funcional no siempre debería darse por sentada. A menudo una estructura insuficiente es la causa de una red poco fiable. Las cosas se vuelven incluso más difíciles cuando ni siquiera hay una red eléctrica. A pesar de todo, usted sigue necesitando un suministro eléctrico fiable. Llegados a este punto, un sistema autónomo y que funcione adecuadamente es la única respuesta. Victron Energy le ofrece la solución que necesita. Estamos orgullosos de poder abrirle la puerta a la libertad y a la independencia. Energía, en cualquier momento y en cualquier lugar.

Sistemas híbridos

Si la única fuente de energía de la que dispone es el sol, la elección es sencilla. Eligió un sistema solar para satisfacer sus necesidades energéticas. Si hubiese a su disposición más fuentes energéticas, estas podrían servir de apoyo a su sistema solar. Por que el hecho es que el sol no siempre llega a cubrir totalmente su demanda de energía. Un sistema solar se apoya a menudo en un generador eléctrico o en un generador eólico. Estas fuentes de energía se encargan de cubrir el deficit solar que pueda haber. El diseño de este tipo de combinaciones, que incluye distintas fuentes energéticas, es lo que a Victron Energy se le da mejor.



Nuestros productos se utilizan en multitud de sistemas, tanto conectados a la red eléctrica como sin conexión a la red; por ejemplo, edificios autónomos, plataformas petrolíferas y casas particulares.



Pacas de paja aisladas



Video.Monitoring.Technology



Un sistema solar



Los constructores que se hicieron esta casa con pacas de paja y con emisiones negativas de carbono nunca pensaron en un sistema aislado red hasta que vieron el precio de la conexión a la red eléctrica. A partir de ahí, la decisión fue fácil. Seis años después, con unos precios de la energía impredecibles, están encantados con su instalación de paneles solares de 4 kWp, inversor de 5 kVA y almacenamiento en plomo-ácido de 21 kWh. En invierno, con menos horas de luz y episodios de niebla, monitorizamos el uso que hacemos de la electricidad y contamos con un generador de 5kVA en reposo para mantener las baterías llenas o para hacer funcionar la lavadora. Con nuestra estufa de leña podemos cocinar, calentar la casa y tener agua caliente, de modo que usamos el generador menos de cincuenta horas al año. Evidentemente, en verano tenemos más electricidad de la que podemos usar.

Sin facturas

Para nosotros, estar aislados de la red, sin facturas y sin preocuparnos por la subida de precios es todo un privilegio. El único cambio que vamos a hacer es instalar baterías de litio porque su elevada aceptación de carga nos permite aprovechar por completo los breves momentos de sol del invierno.

Nuestro MultiPlus 48/5000 alimenta con frecuencia el calentador de inmersión (3 kW) y la lavadora (2,2 kW) al mismo tiempo que otras cargas pequeñas y nunca ha tenido un apagón.

Aunque cuidamos muy bien nuestras baterías AGM (8 de 12 V/220 Ah) manteniéndolas con un estado de carga superior al 80 %, en dos ocasiones hemos bajado la guardia y hemos tenido un apagón por baja tensión.

Photo below: ©Simon Maxwell, as featured in Homebuilding and Renovating Magazine





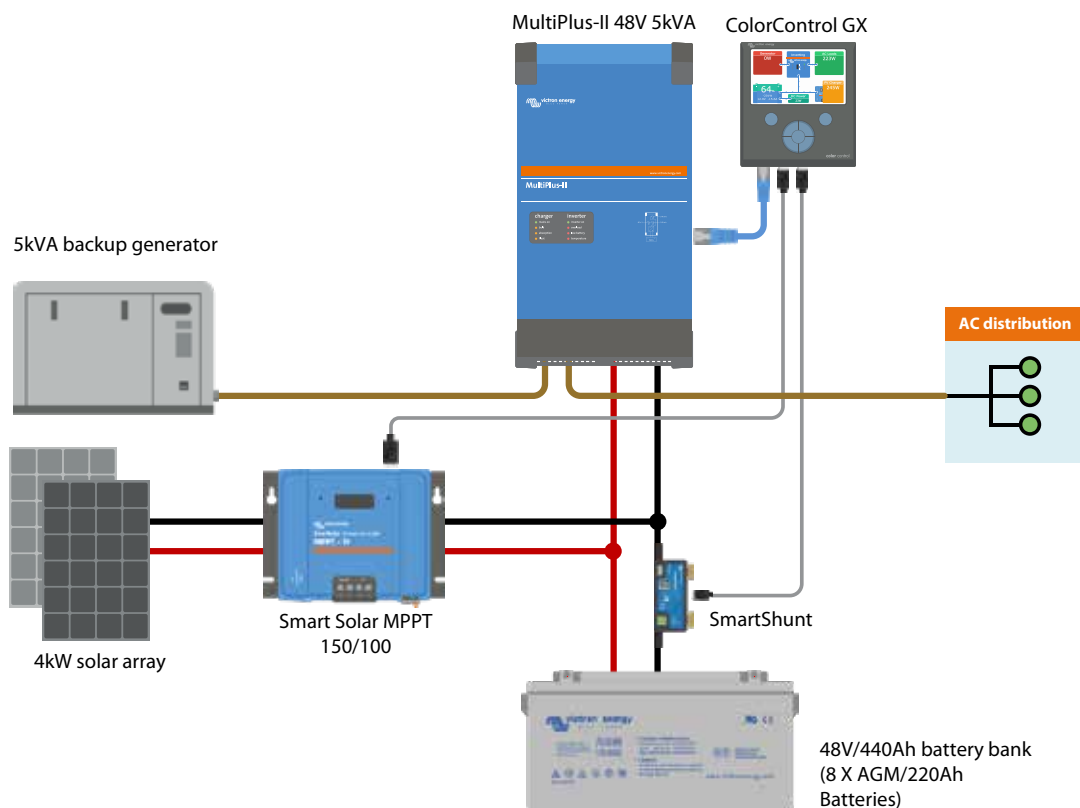
Photo above: ©Simon Maxwell, as featured in Homebuilding and Renovating Magazine

En ambos casos las recargamos inmediatamente y después de seis años siguen estando en buenas condiciones. Diría que conservan en torno al 90 % de su capacidad original. Nuestro controlador de carga MPPT BlueSolar150/100 nos permite reducir las pérdidas en el cable agrupando los 15 paneles solares en cadenas de tres y gracias al control CCGX de todo el sistema podemos monitorizarlo cuando estamos fuera.

Por ejemplo, en invierno apagamos la nevera, ya que todo el mundo es una nevera, y simplemente guardamos la comida en una despensa en el exterior. Si queremos poner la lavadora, en invierno miramos la previsión meteorológica para ver qué día va a haber más sol y la ponemos en torno al mediodía. En verano ni siquiera podríamos usar toda la energía disponible. Recientemente hubo un apagón de cinco días y fuimos los únicos que no se vieron afectados.

¿Funciona?

A mucha gente le sorprende que estar totalmente aislado de la red funcione. El secreto es gestionar tu estilo de vida y el uso de la electricidad.





VIMTEC – Video.Monitoring.Technology

GEMTEC GmbH, un cliente de Service Team Döbeln, es una empresa familiar de tamaño medio especializada en sistemas de comunicación y seguridad.

En su búsqueda de nuevas soluciones, GEMTEC ha concebido un producto totalmente nuevo que hace uso de los productos Victron Energy suministrados por Service Team Döbeln. Este producto se llama VIMTEC MBE y es una unidad de vigilancia autónoma y móvil. Se trata de un sistema de gran versatilidad diseñado para vigilar obras, grandes eventos, tráfico y otras muchas cosas más.

Autonomía híbrida con Victron Energy

La energía autónoma para el VIMTEC MBE se consigue mediante un sistema híbrido que consiste en un generador diésel con almacenamiento de batería Victron Energy. Esto permite que la unidad funcione en aislamiento hasta 120 días en áreas en las que actualmente no hay instalada una infraestructura de vigilancia.

En el núcleo de la unidad, dentro de la carcasa a prueba de manipulación que incorpora su propio sistema de seguridad,

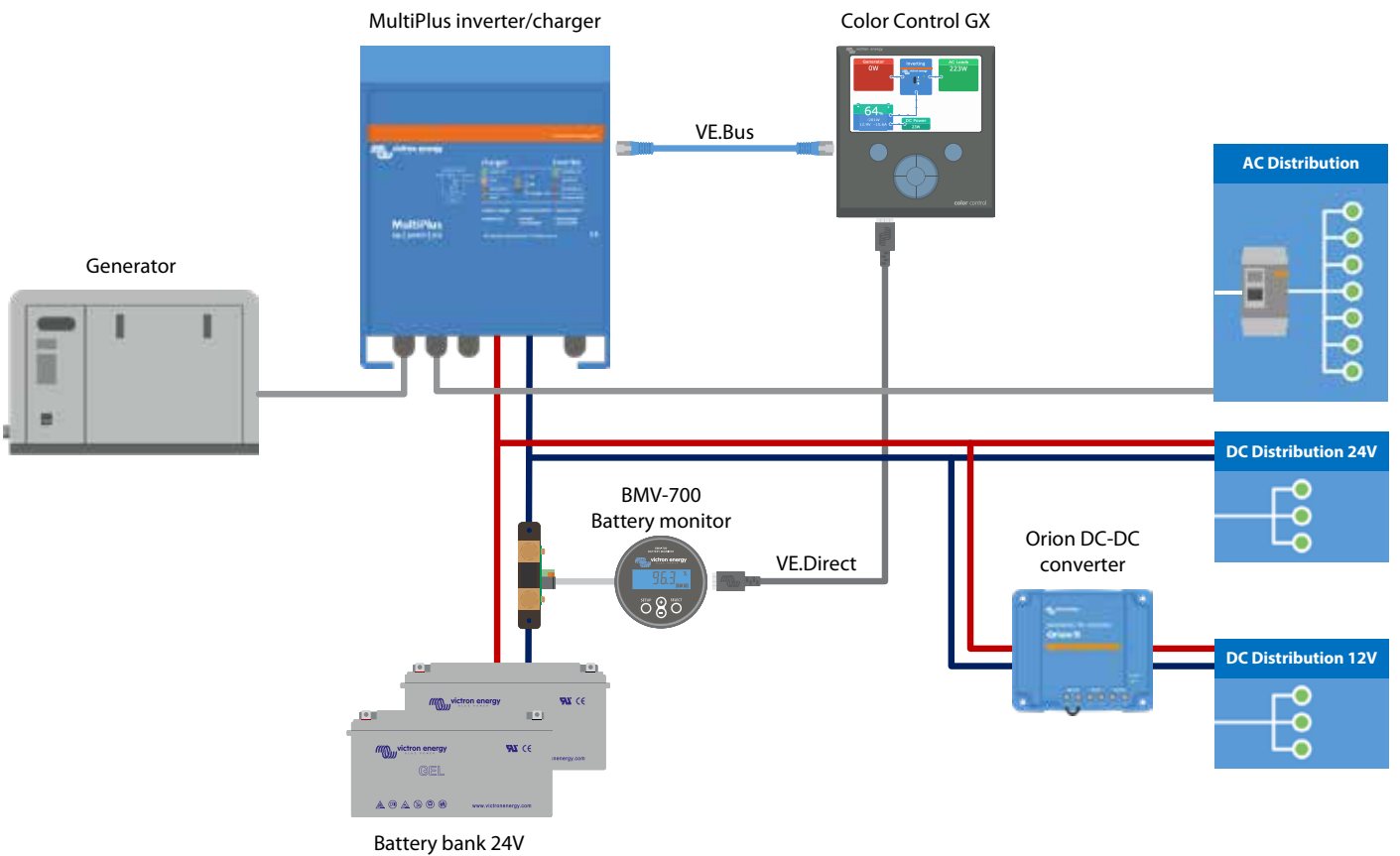
se encuentra un mástil neumático que se puede extender hasta 15 m de altura con cámaras de 360 grados e iluminación en la cabecera.

Existe un rango de opciones accesorias de vigilancia entre las que se incluye imagen térmica, iluminación IR, detección de movimiento, control de acceso, vigilancia perimetral y verificación de alarma desde la distancia. Las unidades también pueden admiten contacto verbal mediante un altavoz, además de grabación de vídeo, sistemas de gestión y software de análisis de imagen. La puesta en servicio de las técnicas específicas de detección y evaluación se puede llevar a cabo incluso de forma remota.

Detrás de este nivel de sofisticación y haciendo que todo esto sea posible están las baterías GEL de Victron Energy, un MultiPlus y un monitor de baterías BMW-702, con seguimiento y control remoto gracias a un Color Control GX y al portal VRM de Victron Energy.

Para saber más sobre VIMTEC MBE, visite: <http://www.vimtec.eu/en/>







Vida autosuficiente en el Reino Unido

Vanessa y Bruce Jones decidieron desconectarse de la red para alimentar su casa de cinco dormitorios de nueva construcción tras averiguar que conectar su casa a la red pública les iba a costar más de 100.000 £.

En lugar de gastar una gran cantidad de dinero en conectar su casa a la red, se pusieron en contacto con Ian Hewson de Off Grid Engineering. Ian trabajó junto al técnico de calefacción para diseñar un sistema energético con suficiente capacidad para mantener la calefacción doméstica en funcionamiento durante los días más cortos de invierno y alimentar los electrodomésticos y dispositivos de una vivienda familiar grande.

Diseñó para ellos un sistema aislado con un conjunto solar de 26 kW, 4 cargadores solares MPPT de 100 A, una bancada de baterías LiFePO4 de 41 kWh y un Quattro de 15 kVA. El sistema proporciona toda la energía que necesitan en su día a día, incluida la bomba de calor, tanto en verano como en invierno. El exceso de energía solar se almacena en las baterías para usarse por la noche o en caso de mal tiempo.

El generador auxiliar GLP de 20.000 kVa solo funcionará cuando la bancada de baterías se haya agotado. Normalmente esto solo pasa en los meses más fríos del año. En total, el generador proporciona menos del 7 % de sus necesidades anuales de energía.

El Octo GX permite controlar y gestionar a distancia los datos históricos y en tiempo real del sistema mediante el portal Victron Remote Management (VRM). Incluso si no están en casa.

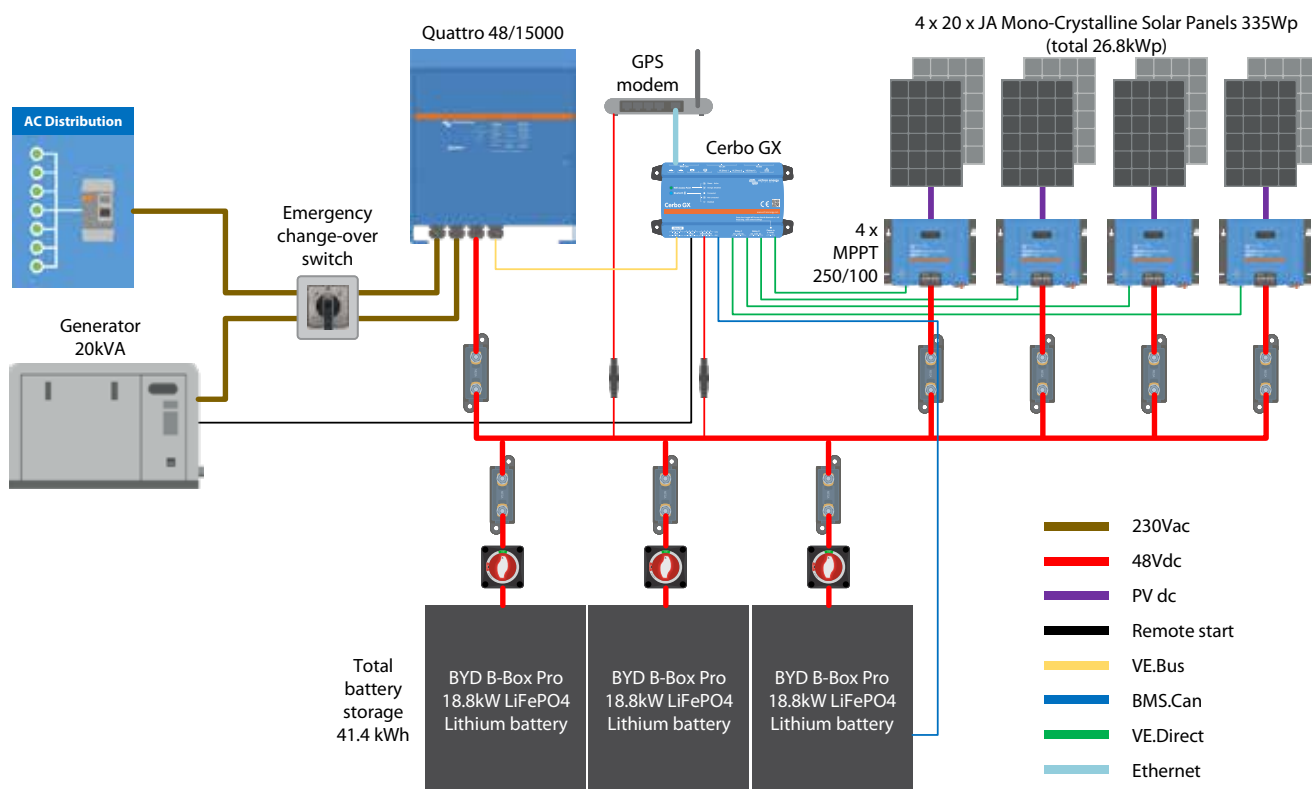
Los Jones tienen la casa de sus sueños en las suaves colinas que rodean Shaftesbury lejos del mundanal ruido y pueden relajarse sabiendo que su energía solar también es gratuita y les ahorra los crecientes costes de la electricidad. Su sistema aislado cuesta 55.000 £. El coste anual en GLP es inferior a 3.000 £ y Vanessa y Bruce Jones no tienen que pagar una factura eléctrica cada mes.





El sistema:

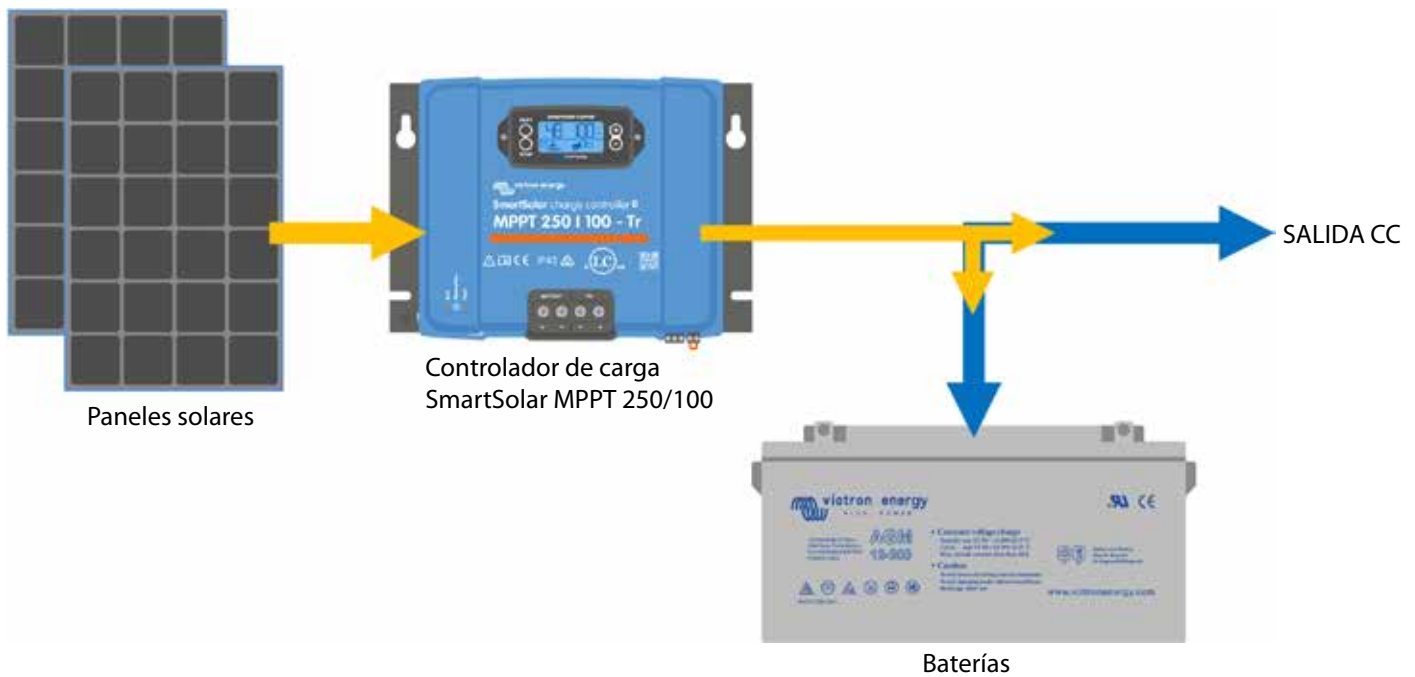
- 80 paneles monocristalinos JA de 335 W
- Victron Quattro de 15 kVA
- 3 bancos de baterías BYD LiFePO4 de 13,8 kWh
- 4 controladores de carga SmartSolar 250 V/ 100 A
- Cerbo GX
- Generador auxiliar de GLP de 20 kVA





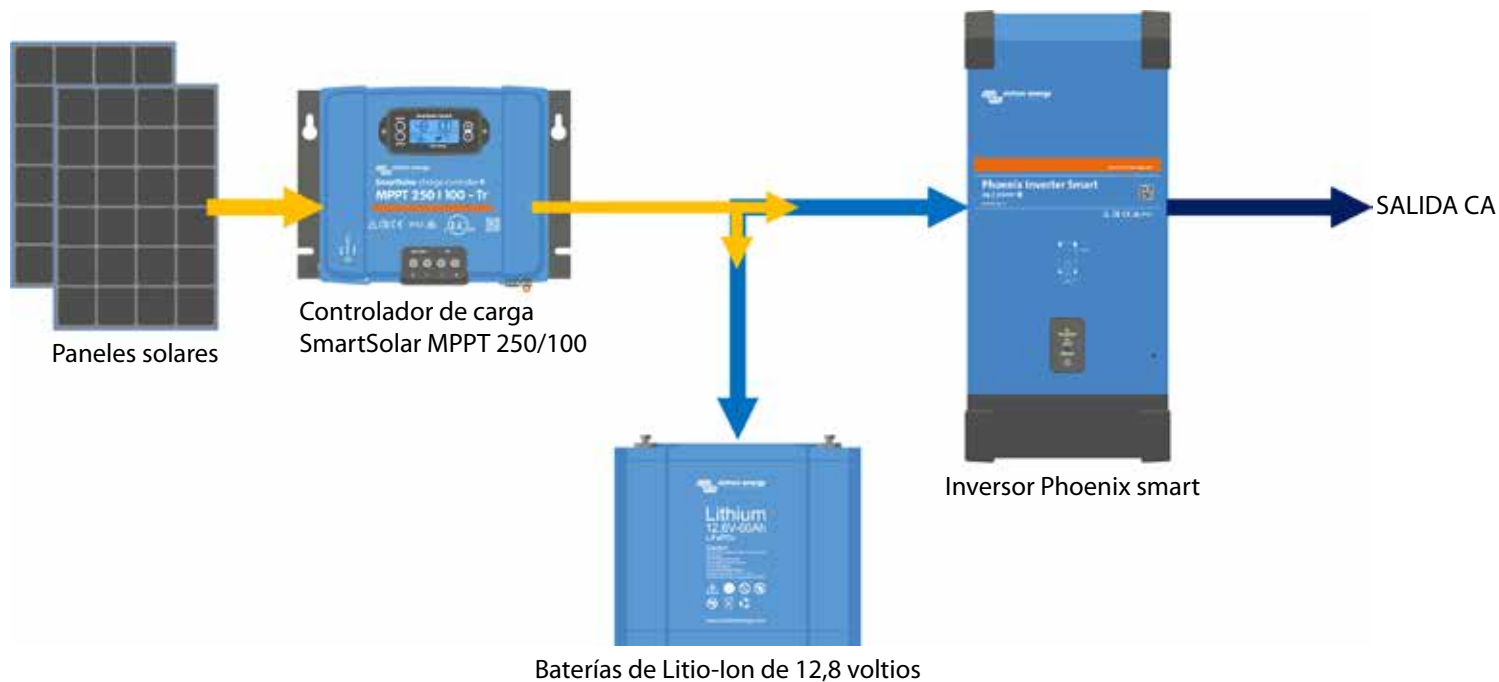
SISTEMAS CC

En los sistemas CC, la energía solar se convierte en corriente continua regulada. A continuación, se envía esta CC regulada a las baterías y a los dispositivos eléctricos. Un inversor alimenta cualquier dispositivo CA que esté conectado al sistema CC. Al contrario de lo que ocurre en los sistemas CC, en los sistemas CA la energía solar se convierte directamente en corriente alterna.



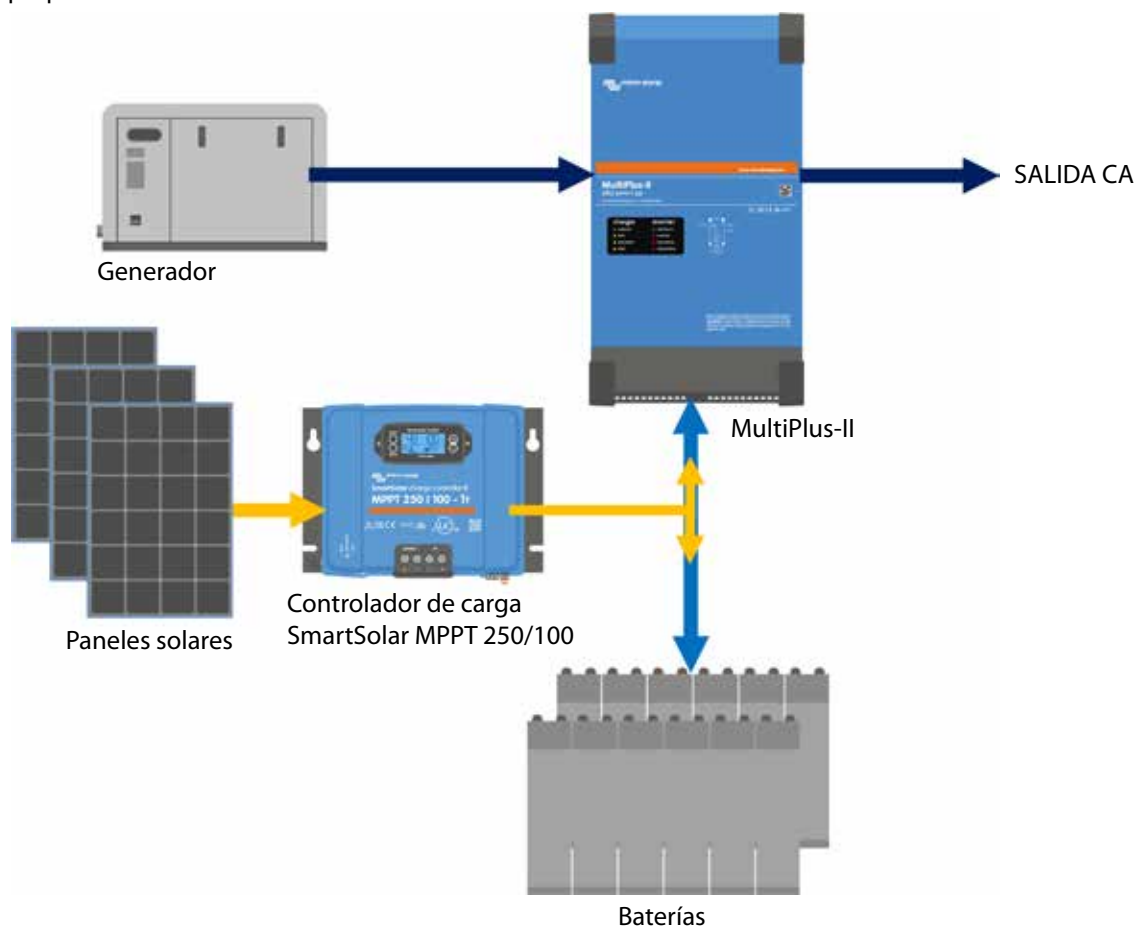
1. Dispositivos CC

Un panel solar alimenta el dispositivo eléctrico prácticamente de forma directa. Lo único que se encuentra entre el panel y el dispositivo es un controlador de carga. Este controlador de carga Blue Solar controla las tensiones de los dispositivos y de las baterías.



2. Dispositivos CA

Este es un sistema CC con una salida de 230 voltios para dispositivos CA. En el ejemplo más arriba se añade un inversor Phoenix de Victron para proporcionar una salida CA.



3. Luz solar insuficiente – energía híbrida

Si la luz solar no le proporciona la energía suficiente, puede añadir un generador al sistema. En este caso se utiliza un inversor/cargador MultiPlus, en vez de un inversor. El generador se conecta directamente al MultiPlus. El MultiPlus regula automáticamente el arranque / parada del generador, mientras maximiza el uso de la energía solar y garantiza una larga vida a la batería.

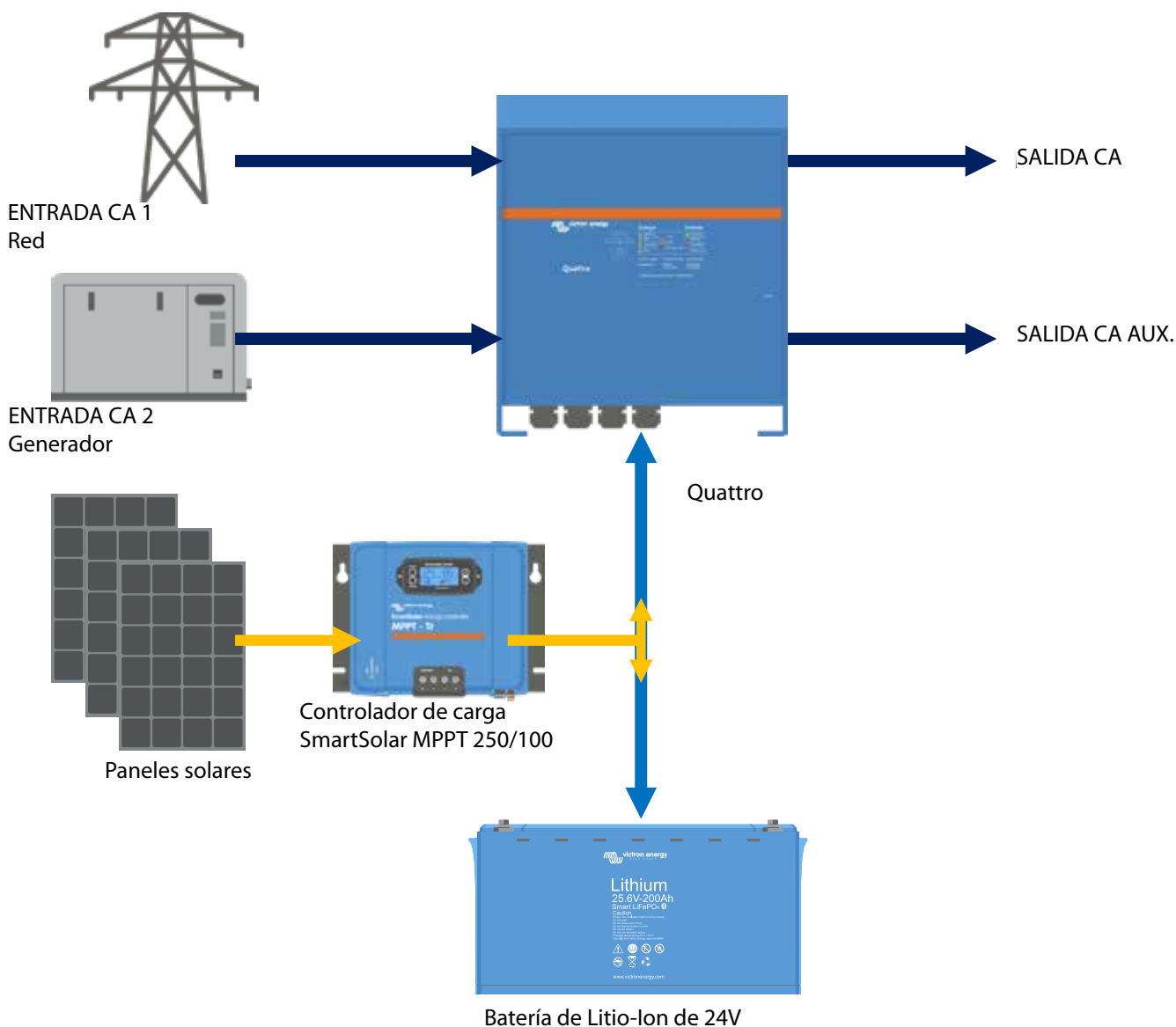
PowerAssist – aumento de la capacidad de la red o del generador

Esta función única de Victron permite al MultiPlus complementar la capacidad de potencia de la red o del generador. Cuando se requiera un pico de potencia durante un corto espacio de tiempo, como pasa a menudo, el MultiPlus compensará inmediatamente la posible falta de potencia de la corriente de la red o del generador con potencia de la batería. Cuando se reduzca la carga, la potencia sobrante se utilizará para recargar el banco de baterías.

Por lo tanto, ya no es necesario dimensionar el generador según el pico máximo de carga.

Tenemos la alternativa de optar por el tamaño de generador más eficiente.

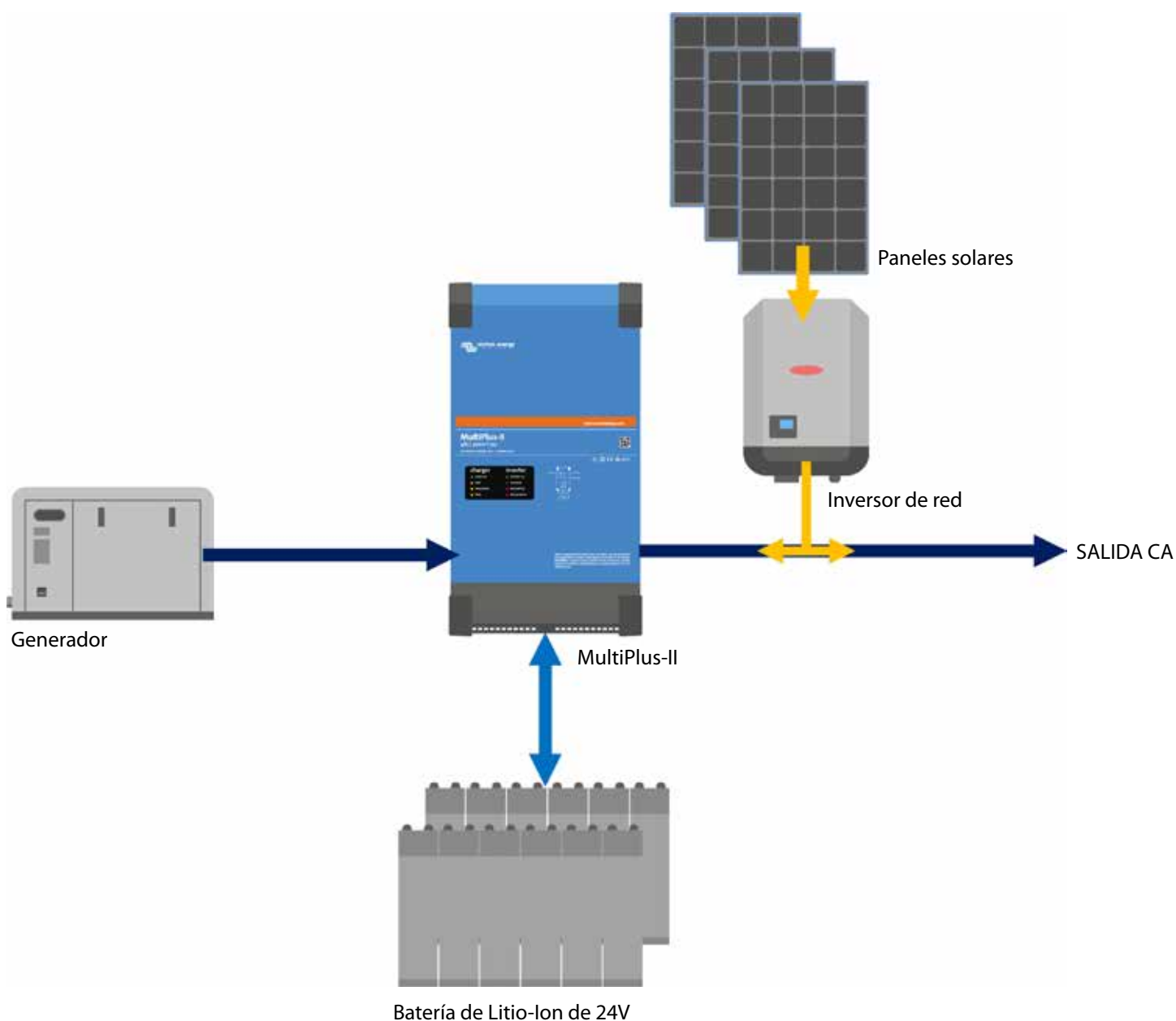
Nota: esta función está disponible tanto en el MultiPlus como en el Quattro.


4. Sistema auxiliar

La energía solar también puede combinarse con una conexión a la red eléctrica. Pero una red eléctrica que sufra apagones, combinada con un suministro solar insuficiente, necesita la ayuda de un generador. En vez del MultiPlus, recomendamos el Quattro, que es un MultiPlus con un conmutador de transferencia incorporado al que se conecta tanto la red eléctrica como un generador. De esta manera se automatiza completamente el proceso de conmutación entre la red eléctrica y el generador.

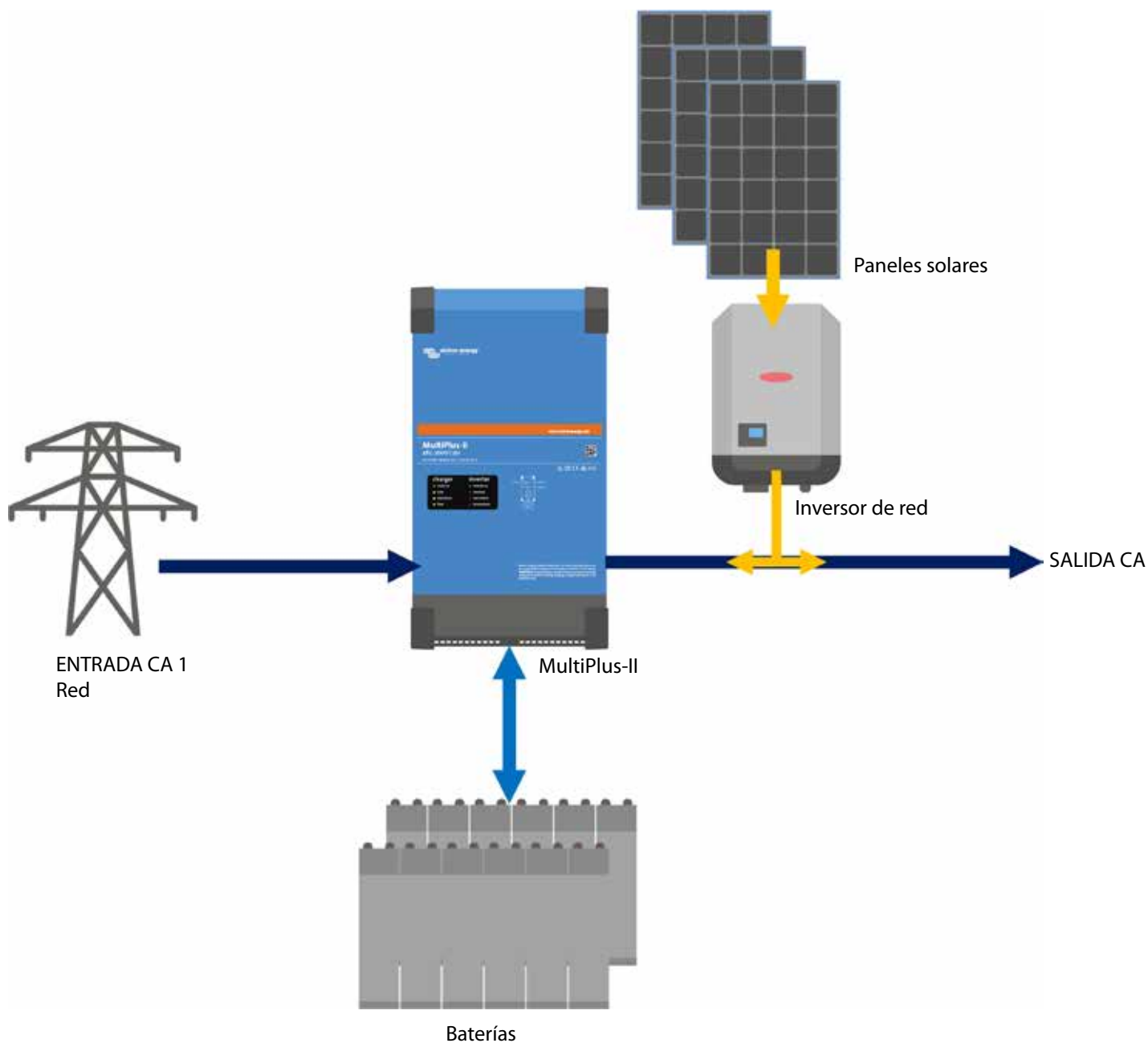
Sistemas CA

Para sistemas solares de más envergadura, que generalmente alimentan dispositivos CA, es más eficiente convertir la energía solar en CA inmediatamente. Por lo tanto, a estos sistemas los llamamos "sistemas CA". Los sistemas CA tienen una mayor eficiencia energética en comparación con los sistemas CC. El inversor de red Blue Solar convierte directamente la energía solar en CA. Este inversor requiere una "red", proporcionada por un MultiPlus o un Quattro. Cualquier exceso de energía solar (la que no está siendo utilizada por los dispositivos CA) se utiliza para cargar las baterías.



1. Sistema aislado con generador

Tan pronto como los paneles solares recogen energía, el inversor de red Blue Solar la convierte en corriente alterna. El generador suministra su corriente alterna directamente al inversor/cargador MultiPlus. El MultiPlus arranca y detiene automáticamente el generador, mientras maximiza el uso de la energía solar.



2. Energía solar y red eléctrica

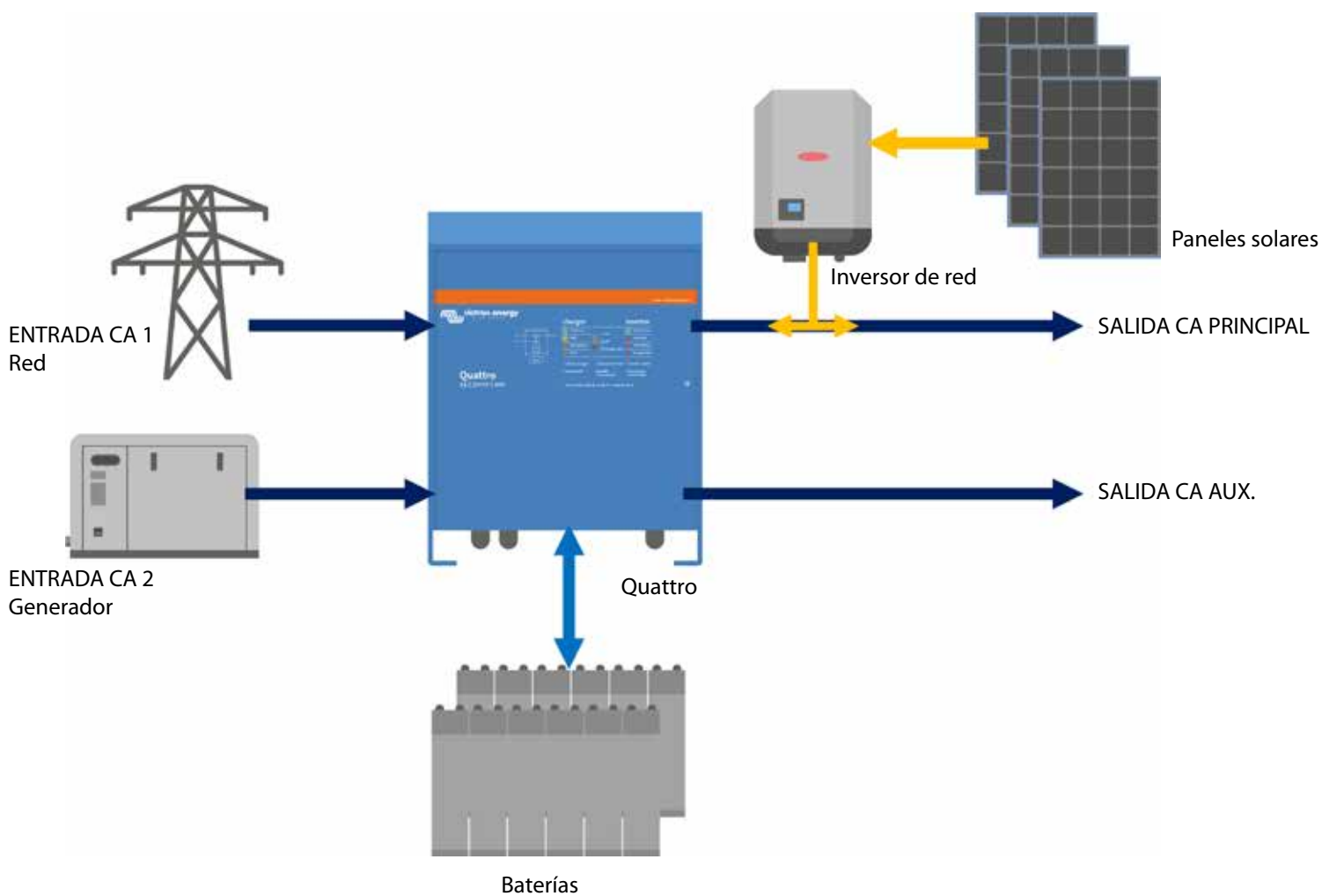
En este sistema auxiliar, la CA proveniente de la red eléctrica puede complementar el suministro de energía proveniente de los paneles solares. Y vice-versa, la energía proveniente de los paneles solares puede cubrir cualquier fallo que pueda producirse en la red eléctrica.

El MultiPlus frente al Quattro

El MultiPlus y el Quattro juegan un papel central tanto en sistemas CA como en sistemas CC. Ambos son potentes cargadores de baterías e inversores en un sólo aparato.

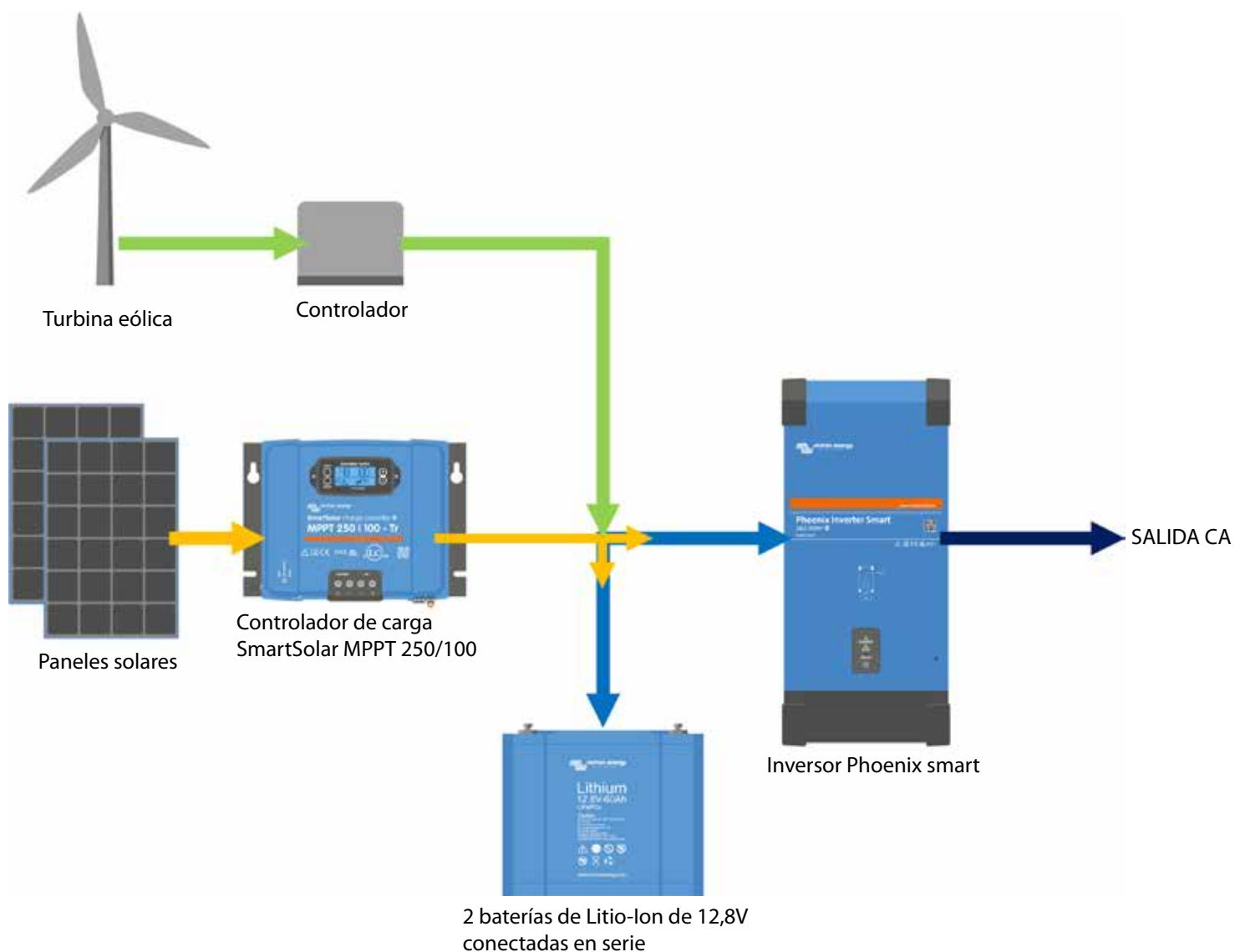
La cantidad de fuentes CA disponibles es el factor decisivo a la hora de elegir entre un Quattro y un Multi.

La gran diferencia estriba en que el Quattro admite dos fuentes CA, y alterna una con otra en base a unas reglas inteligentes. Incorpora un conmutador de transferencia. El MultiPlus sólo admite una fuente CA.



3. Energía solar, generador y red eléctrica

Un sistema auxiliar de gran envergadura, como el aquí ilustrado, garantiza un suministro de energía continuo. Por ejemplo, en caso de fallo en la red eléctrica en un momento en que la energía solar disponible es limitada y las baterías están descargadas, el inversor/cargador Quattro arrancará el generador. Tan pronto como el generador deje de ser necesario, lo detendrá automáticamente.



Ejemplo que muestra cómo añadir otras fuentes de energía renovable vía CC.



Nuestros sistemas de energía están formados por varios componentes. Algunos de los cuales están diseñados especialmente para sistemas solares. Otros componentes de Victron pueden utilizarse en una amplia gama de aplicaciones. Podrá encontrar las especificaciones y demás información detallada sobre estos componentes en la sección "Información técnica".



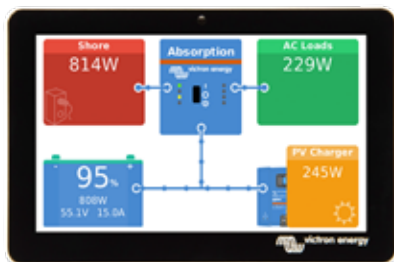
Color Control GX

El Control de Color GX ofrece un control y monitorización intuitivos de todos los productos conectados a él. La lista de productos Victron que pueden conectarse es interminable: inversores, Multis, Quattros, MPPT 150/70, serie BMV-600, serie BMV-700, Skylla-I, Lynx Ion y muchos más.



Cerbo GX

Este centro de comunicaciones totalmente nuevo le permite tener control de su sistema en todo momento y desde cualquier lugar, además de maximizar su rendimiento. Simplemente conéctese a través de nuestro portal Victron Remote Management (VRM), o acceda directamente mediante la pantalla multifunción independiente GX Touch o nuestra aplicación VictronConnect gracias a la función Bluetooth incorporada. Esta última adición a la gama GX combina todo lo mejor de la conectividad, redefiniendo las soluciones de energía inteligente en todos los aspectos.



GX Touch 50 y GX Touch 70

GX Touch 50 y GX Touch 70 son pantallas accesorias para nuestro Cerbo GX. Las pantallas táctiles de cinco y siete pulgadas proporcionan un resumen instantáneo de su sistema y le permiten ajustar la configuración rápidamente. Conectadas simplemente con un cable al Cerbo GX, su diseño súper fino y resistente al agua, con posibilidad de montaje en la parte superior y fácil instalación, proporcionan una gran flexibilidad a la hora de crear un panel de control limpio y claro.



MPPT Control

El MPPT Control le permite configurar y comprobar el estado de todos los controladores de carga BlueSolar MPPT que dispongan de puerto de comunicaciones VE.Direct. El nuevo MPPT Control se monta en la ya familiar carcasa de la serie BMV-700, manteniendo el aspecto consistente y profesional de sus paneles y equipos de control de sistemas.



Monitor de baterías

Las tareas más importantes del monitor de baterías de Victron son la medición de las corrientes de carga y descarga, el cálculo del estado de la carga y el tiempo restante de la batería. Se genera una alarma si se exceden ciertos límites (como una descarga excesiva). El monitor de baterías también puede intercambiar datos con el Victron Global Remote. Esto incluye el envío de alarmas.



Caja de conexiones MPPT para modelos MC4 o Tr

La caja de conexiones MPPT proporciona mayor seguridad: sin esta caja, el MPPT no es seguro al contacto. Hay dos versiones de la caja de conexiones: para el modelo MC4 o para el modelo Tr.

Wirebox	S	M	L	XL
MPPT model	MPPT 75/10	MPPT 75/50	MPPT 150/45	MPPT 150/85
	MPPT 75/15	MPPT 100/30	MPPT 150/60	MPPT 150/100
	MPPT 100/15	MPPT 100/50	MPPT 150/70	MPPT 250/85
		MPPT 150/35	MPPT 250/70	MPPT 250/100



Pantalla de control SmartSolar

La pantalla de control SmartSolar es una pantalla LCD enchufable para los controladores de carga SmartSolar. Simplemente retire el protector de goma del enchufe de la parte frontal del controlador y conecte la pantalla.



Smart Battery Sense

Smart Battery Sense es un sensor inalámbrico de temperatura y de tensión de la batería para los cargadores solares MPPT de Victron.

Con el sensor de tensión y de temperatura, las baterías estarán mejor cargadas, y aumentará la eficiencia de carga y se prolongará la vida de la batería.

Tanto para baterías de plomo como de litio.



GlobalLink 520

El GlobalLink 520 le permite conectar equipos VE.Direct de Victron, como: monitores de batería, cargadores solares MPPT, el cargador IP43 o los inversores Phoenix a nuestro sitio web gratuito de monitorización a distancia: el portal VRM.

El GlobalLink usa la red celular LTE-M y los primeros cinco años de conectividad celular están incluidos en el precio de compra. La unidad viene previamente configurada y lista para su uso nada más sacarla de la caja. No es necesario cambiar ningún ajuste.

Herramientas

Disponemos de algunas herramientas que facilitan a los distribuidores, instaladores y clientes de Victron trabajar con productos Victron Energy. Tanto si le gustaría configurar y leer sus productos Victron con VictronConnect usando su smartphone, tableta u ordenador, como si quiere mostrar su web VRM a sus amigos y familia, todo ello es posible con estas herramientas Victron.



Portal en línea VRM: control a distancia de equipos Victron

El Victron Remote Management (VRM) es un servicio de Victron Energy que permite controlar a distancia los equipos Victron en cualquier parte del mundo.

Una vez que tenga una cuenta VRM, podrá ver en tiempo real la información de su instalación, como la energía solar generada y el estado de carga de sus baterías y su consumo.

Para hacerse una idea de cómo es el Portal en línea VRM, visite: <https://vrn.victronenergy.com> y utilice el botón "Take a look inside". El uso del portal es gratuito.

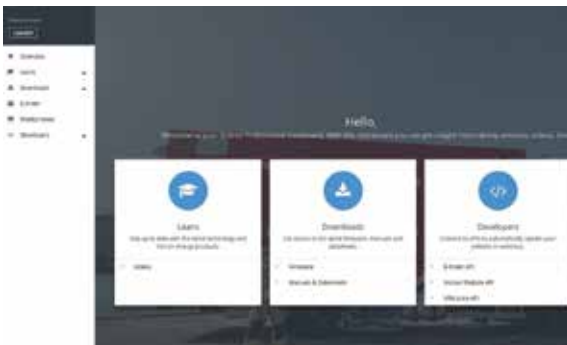


VictronConnect

VictronConnect le permite conseguir información de estado en tiempo real y configurar los productos Victron con Bluetooth integrado, como el controladores de carga SmartSolar MPPT y el cargador Blue Smart IP65, o usar una mochila VE.Direct Bluetooth Smart. Las actualizaciones de firmware se incluyen dentro de VictronConnect.

VictronConnect está disponible tanto para PCs Windows como Mac OS X y teléfonos y tabletas iOS y Android.

Descargue VictronConnect desde nuestra página de software: <https://www.victronenergy.com/support-and-downloads/software#victronconnect-app>



Victron Professional

Victron Professional es un nuevo portal en línea, disponible tanto para distribuidores como para otros profesionales y usuarios finales que trabajan con equipos Victron.

Con Victron Professional puede conseguir sesiones de formación, vídeos, archivos de firmware, APIs y las últimas noticias. Si ya usa E-Order, puede entrar con las mismas credenciales.

Regístrese en Victron Professional aquí: <https://professional.victronenergy.com>



VRM World: vea sitios VRM compartidos en todo el mundo

¿Alguna vez ha querido mostrar a sus clientes, amigos o colegas cuánta energía solar está generando su instalación o, de hecho, cualquier otro dato que puede ver en su sitio VRM? Bien, ahora puede: usando VRM World.

Necesita una cuenta VRM para poder ver los sitios VRM compartidos. En su portal VRM puede activar la opción de compartir públicamente en VRM World.

Visite VRM World aquí: <https://vrn.victronenergy.com/world/>



Comunidad Victron

La Comunidad Victron es un lugar en el que plantear preguntas y obtener respuestas sobre temas relacionados con Victron.

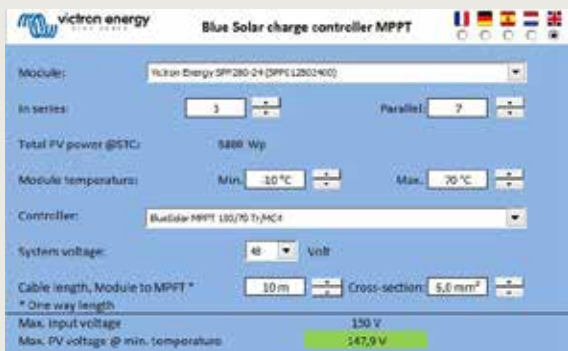
<https://community.victronenergy.com/>



Videos de instrucciones en el canal de YouTube de Victron

En nuestro canal de youtube puede ver videos de instrucciones Victron Energy.

<https://www.youtube.com/user/VictronEnergyBV>



Hoja Excel de cálculo de MPPT

Con la hoja Excel de cálculo de MPPT puede emparejar módulos solares y controladores de carga MPPT.

Descargue la hoja Excel desde nuestra página de software:



Victron Energy Blog

En el Victron Energy Blog puede leer acerca de las últimas noticias, nuevos productos y un montón de historias de éxito con Victron Energy.

Suscríbase al Victron Energy Blog:

<https://www.victronenergy.com/blog/>



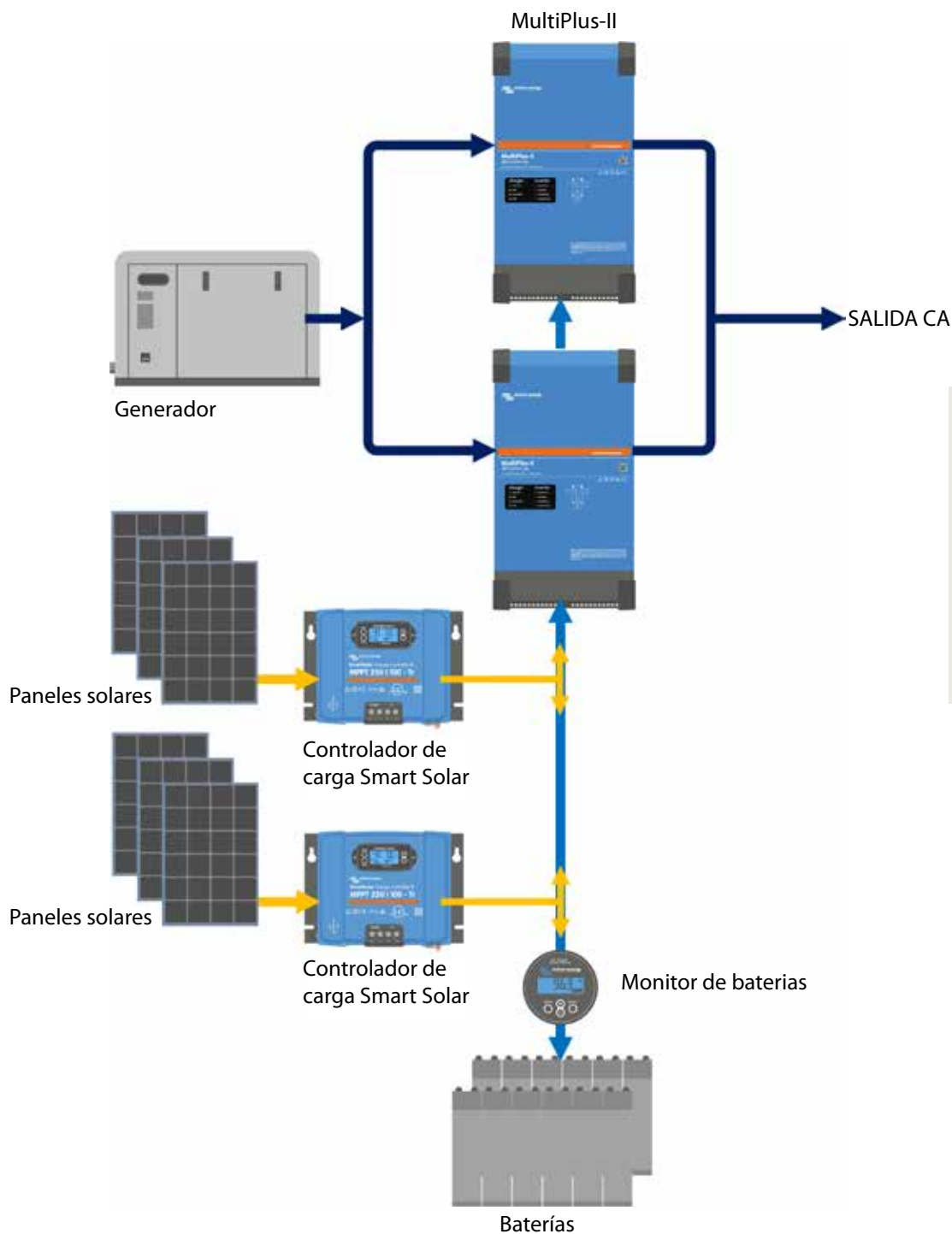
Victron Live

Victron Live es una web viva y en crecimiento que es un almacén de información en continua evolución. Un lugar en el que puede encontrar manuales para VEConfigure3, asistentes y demás software y productos de software.

Visite Victron Live aquí:

<https://www.victronenergy.com/live/>

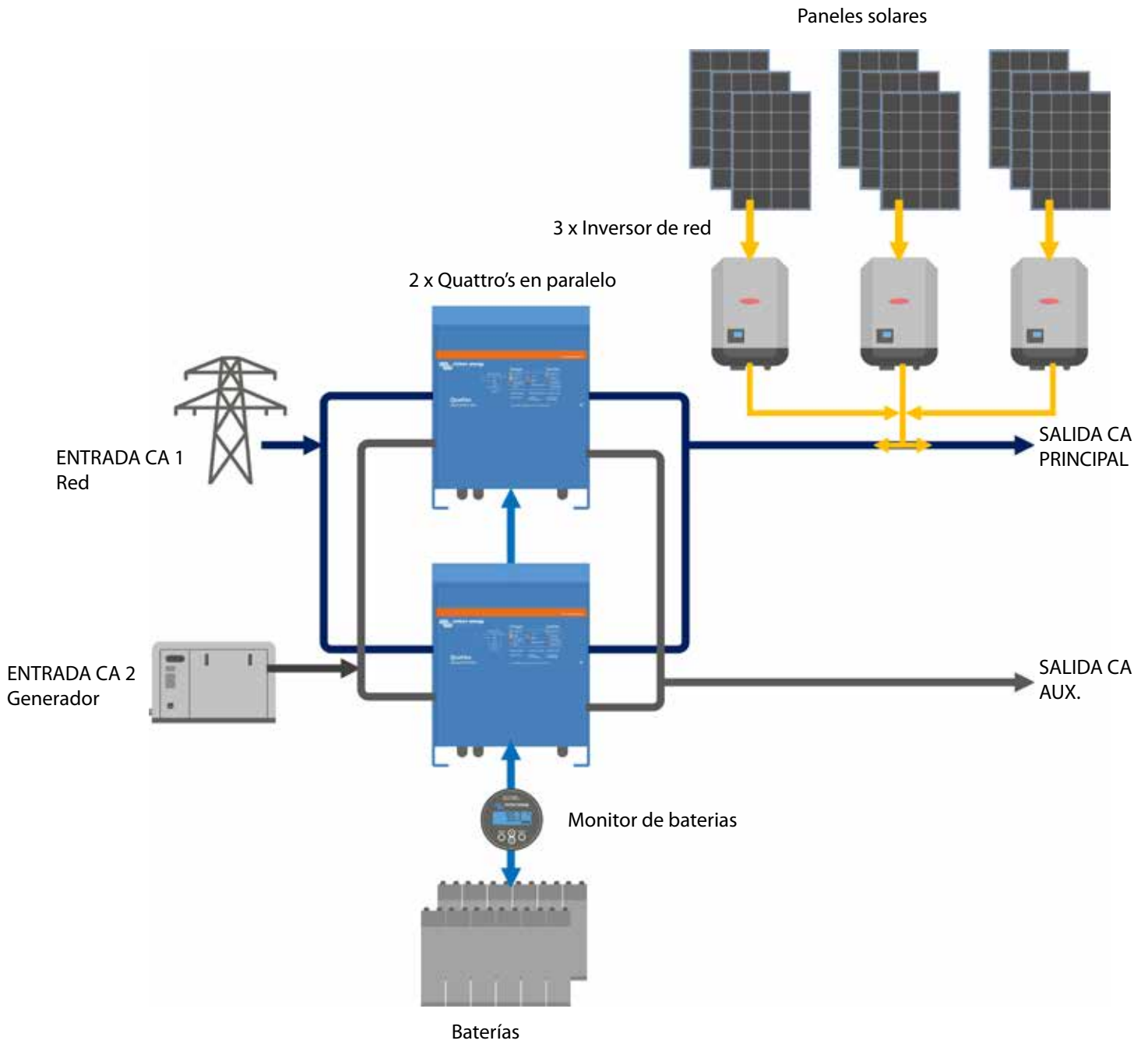
Los sistemas CA y CC mostrados en este folleto son ejemplos de las variadas posibilidades que ofrece Victron Energy. Tal y como se muestra, abarcan desde soluciones muy sencillas hasta las más extensas. Nuestros productos pueden configurarse en paralelo o en trifásico, si la potencia necesaria fuera demasiado elevada para una sola unidad. En Noruega, por ejemplo, tenemos un sistema trifásico de 90 kW que da servicio a un pueblo pequeño.



De fácil configuración
 La configuración de sistemas paralelos y trifásicos es sencilla. La herramienta contenida en el software del VE.Configure permite al instalador conectar componentes sin necesidad de realizar cambios de hardware o de conmutadores DIP. Utilizando sólo productos estándar.

1. Sistemas CC

La ilustración más arriba muestra un sistema CC con tres controladores, dos inversores/cargadores MultiPlus conectados en paralelo y un generador.



2. Sistemas CA

La ilustración más arriba muestra un sistema CA con tres inversores de red y dos Quattros en paralelo.

Nota: para consultar nuestras fichas técnicas más recientes, diríjase a nuestro sitio web: www.victronenergy.com

INFORMACIÓN TÉCNICA

EasySolar 12V y 24V: la solución de energía solar todo en uno	28
EasySolar 3kVA & 5kVA con Color Control panel	30
Inversores Phoenix Smart 1600VA - 5000VA	32
Inversores Phoenix 250A - 1200VA 230V & 120V	34
Inversor RS Smart Solar 48/6000	36
Inversor RS 48/6000 Smart	38
Inversor/Cargador MultiPlus 500VA - 2000VA	39
Inversor/Cargador MultiPlus 800VA - 5kVA 230V	40
Inversor/Cargador Quattro 3kVA - 15kVA 230V	42
Inversor/Cargador MultiPlus-II	44
Inversor/cargador MultiPlus-II GX 3kVA & 5kVA 230V	46
Inversor/Cargador MultiPlus 2kVA y 3kVA 120V	48
MultiPlus-II 2 x 120 V Inversor/Cargador	50
Inversor/Cargador Quattro 3kVA - 10kVA 120V	52
Multi RS Solar 48/6000	54
Cargador de baterías Skylla-i 24V	58
Cargadores Skylla TG 24/48V	60
Cargador Skylla de 24V con entrada universal y homologación GL	62
Cerbo GX y GX Touch 50	64
SmartShunt 500A/1000A/2000A	66
BMV-712 Smart: Bluetooth integrado	68
Paneles monocristalinos BlueSolar	70
Paneles policristalinos BlueSolar	71
Controlador de carga BlueSolar & SmartSolar MPPT - Descripción general	72
Controladores de carga SmartSolar MPPT 75/10, 75/15, 100/15, 100/20_48V	73
Controladores de carga SmartSolar MPPT 100/30 & 100/50	74
Controladores de carga SmartSolar MPPT 150/35 & 150/45	75
Controladores de carga SmartSolar MPPT 150/45 - MPPT 150/70	76
Controladores de carga SmartSolar MPPT 250/60 y MPPT 250/70	77
Controladores de carga SmartSolar MPPT 150/70 VE.Can hasta MPPT 150/100 VE.Can	78
SmartSolar MPPT RS 450/100 & 450/200	80
Controladores de carga BlueSolar PWM Light 12/24V	82
Controladores de carga BlueSolar PWM Pro	83
Battery Balancer de Victron	84
Baterías de telecomunicaciones	86
Una nueva batería AGM: la batería AGM Super Cycle	87
Baterías Gel y AGM	88
Baterías de fosfato de hierro y litio de 12,8 & 25,6 voltios Smart - Con Bluetooth	92
VE.Bus BMS	94
smallBMS con prealarma	96



kleine elektrische
apparaten

Aardewerk,
Serviesgoed

al is geschiedenis,
ndstoffen zijn de toekomst!

EasySolar 12V y 24V: la solución de energía solar todo en uno



Solución de energía solar todo en uno

El EasySolar combina un controlador de carga solar MPPT, un inversor/cargador y un distribuidor CA en un solo dispositivo.

El producto se instala fácilmente, con un mínimo de cableado.

El controlador de carga solar: SmartSolar MPPT 100/50

Se pueden conectar hasta tres cadenas de paneles FV a tres series de conectores FV MC4 (PV-ST01).

El inversor/cargador: MultiPlus Compact 12/1600/70 ó 24/1600/40

El controlador de carga MPPT y el inversor/cargador MultiPlus Compact comparten los cables de batería CC (incluidos). Las baterías pueden cargarse con energía solar (SmartSolar MPPT) y/o con electricidad CA (inversor/cargador) de la red o de un generador.

Distribuidor CA

El distribuidor CA consiste en un RCD (30 mA/16 A) y cuatro salidas CA protegidas por dos disyuntores de 10 A y dos de 16 A.

Una de las salidas de 16 A está controlada por la entrada CA: sólo se activará cuando haya CA disponible.

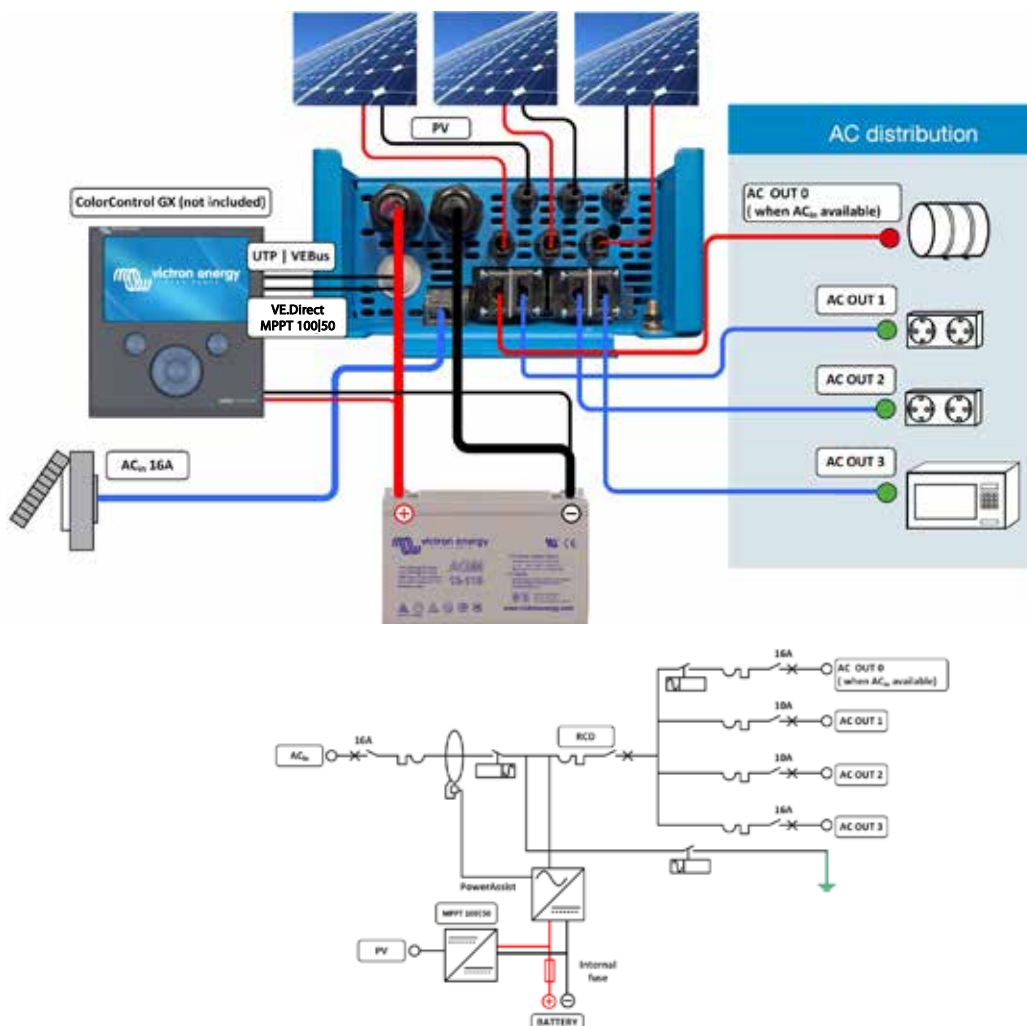
PowerAssist

Nuestra exclusiva tecnología PowerAssist protege la alimentación de la red o del generador de una sobrecarga añadiendo potencia adicional del inversor cuando se necesite.

Software exclusivo para aplicaciones solares

Hay varios programas informáticos (Asistentes) disponibles que ayudan a configurar el sistema para aplicaciones tanto autónomas como conectadas a la red. Consulte

<http://www.victronenergy.nl/support-and-downloads/software/>



EasySolar	EasySolar 12/1600/70	EasySolar 24/1600/40
Inversor/cargador		
Conmutador de transferencia	16 A	
INVERSOR		
Rango de tensión de entrada	9,5 – 17 V	19 – 33 V
Salida "reforzada" de CA 0	16 A	
Salida AC-1, 2, 3	Tensión de salida: 230 V CA \pm 2% Frecuencia: 50 Hz \pm 0,1% (1)	
Potencia cont. de salida a 25 °C (3)	1600 VA / 1300 W	
Potencia cont. de salida a 40 °C	1200 W	
Pico de potencia	3000 W	
Eficacia máxima	92%	94%
Consumo en vacío	8 W	10 W
Consumo en vacío en modo búsqueda	2 W	3 W
CARGADOR		
Entrada CA	Rango de tensión de entrada: 187-265 V CA Frecuencia de entrada: 45 – 65 Hz Factor de potencia: 1	
Tensión de carga de "absorción"	14,4 V	28,8 V
Tensión de carga de "flotación"	13,8 V	27,6 V
Modo almacenamiento	13,2 V	26,4 V
Corriente de carga de la batería auxiliar (4)	70 A	40 A
Corriente de carga de la batería de arranque (A)	4	
Sensor de temperatura de la batería	sí	
Relé programable (5)	sí	
Protección (2)	a - g	
Controlador de carga solar		
Modelo	MPPT 100/50	
Corriente máxima de salida	50 A	
Potencia FV máxima, 6a,b)	700 W	1400 W
Tensión máxima del circuito abierto FV	100 V	100 V
Eficacia máxima	98 %	
Autoconsumo	10 mA	
Tensión de carga de "absorción", por defecto	14,4 V	28,8 V
Tensión de carga de "flotación", por defecto	13,8 V	27,6 V
Algoritmo de carga	variable multietapas	
Compensación de temperatura	-16 mV / °C	-32 mV / °C
Protección	a - g	
CARACTERÍSTICAS COMUNES		
Rango de temp. de trabajo	-20 a +50°C (refrigerado por ventilador)	
Humedad (sin condensación):	máx. 95%	
CARCASA		
Material y color	aluminio (azul RAL 5012)	
Tipo de protección	IP 21	
Conexión de la batería	Cables de batería de 1,5 metros	
Conexión FV	Tres juegos de conectores FV, MC4 (PV-ST01).	
Conexión 230 V CA	Conector G-ST18i	
Peso	15 kg	
Dimensiones (al x an x p)	745 x 214 x 110 mm	
ESTÁNDARES		
Seguridad	EN 60335-1, EN 60335-2-29, EN 62109	
Emisiones/Normativas	EN55014-1, EN 55014-2, EN 61000-3-3	
Directiva de automoción	2004/104/EC	
1) Puede ajustarse a 60 Hz y a 240 V 2) Protección a. Cortocircuito de salida b. Sobrecarga c. Tensión de la batería demasiado alta d. Tensión de la batería demasiado baja h. Temperatura demasiado alta f. 230 V CA en la salida del inversor g. Ondulación de la tensión de entrada demasiado alta	3) Carga no lineal, factor de cresta 3:1 4) A 25 °C ambiente 5) Relé programable configurable como alarma general, subtensión CC o señal de arranque para el generador 6a) Si hubiese más potencia FV conectada, el controlador limitará la potencia de entrada a 700 W o 1400 W, resp. 6b) La tensión FV debe exceder en 5V la Vbat (tensión de la batería) para que arranque el controlador. Una vez arrancado, la tensión FV mínima será de Vbat + 1V.	



EasySolar 5 kVA

Solución de energía solar todo en uno

El EasySolar combina un controlador de carga solar MPPT, un inversor/cargador y un distribuidor CA en un solo dispositivo. El producto se instala fácilmente, con un mínimo de cableado.

Panel Color Control

Dos funciones excepcionales:

- Prioriza la carga de la batería mediante el controlador de carga MPPT
- Se conecta a Internet, permitiendo el seguimiento a distancia (sitio web VRM) y el control remoto.

Distribuidor CA

El distribuidor CA consiste en un RCD (30 mA/16 A) y cuatro salidas CA protegidas por dos disyuntores de 10 A y dos de 16 A.

Una de las salidas de 16 A está controlada por la entrada CA: sólo se activará cuando haya CA disponible.

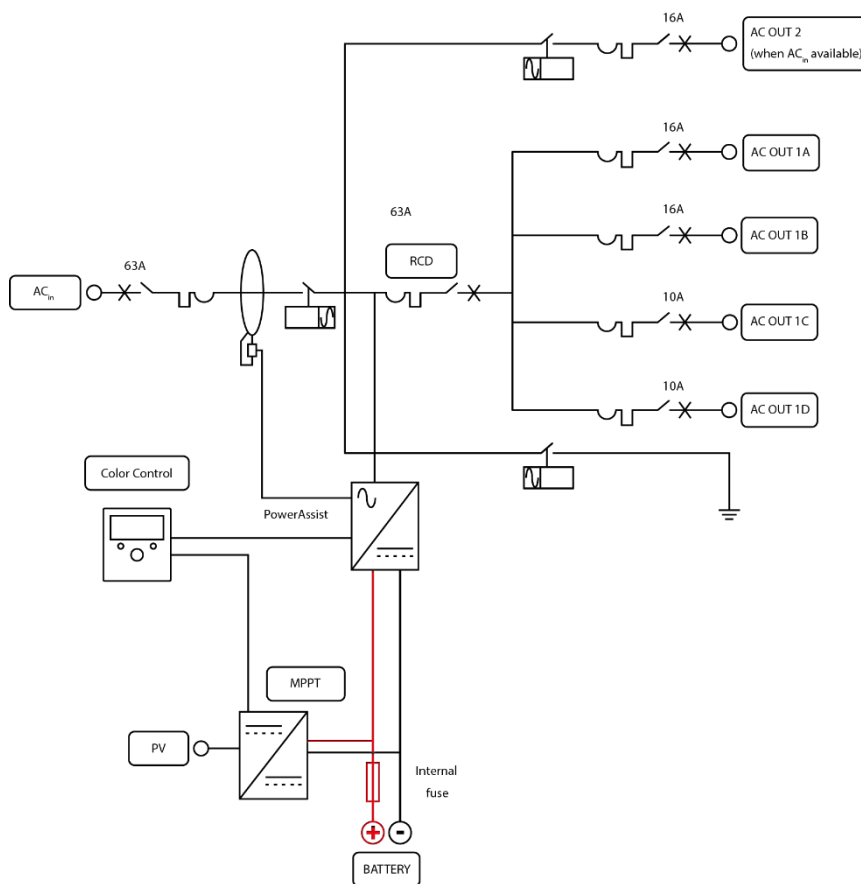
PowerAssist

Nuestra exclusiva tecnología PowerAssist protege la alimentación de la red o del generador de una sobrecarga añadiendo potencia adicional del inversor cuando se necesite.

Software exclusivo para aplicaciones solares

Hay varios programas informáticos (Asistentes) disponibles que ayudan a configurar el sistema para aplicaciones tanto autónomas como conectadas a la red. Consulte

<http://www.victronenergy.nl/support-and-downloads/software/>



EasySolar	EasySolar 24/3000/70-50 MPPT150/70	EasySolar 48/5000/70-100 MPPT150/100
Inversor/cargador		
Conmutador de transferencia	50A	100A
INVERSOR		
Rango de tensión de entrada	19 – 33V	38 – 66V
Salida "reforzada" de CA 0	16 A	
Salida AC-1, 2, 3	Tensión de salida: 230 V CA \pm 2% Frecuencia: 50 Hz \pm 0,1% (1)	
Potencia cont. de salida a 25 °C (3)	3000VA / 2400W	5000VA / 4000W
Potencia cont. de salida a 40 °C	2200W	3700W
Potencia cont. de salida a 65°C	1700W	3000W
Pico de potencia	6000W	10000W
Eficacia máxima	94%	95%
Consumo en vacío	20W	35W
Consumo en vacío en modo búsqueda	10W	15W
CARGADOR		
Entrada CA	Rango de tensión de entrada: 187-265 V CA Frecuencia de entrada: 45 – 65 Hz Factor de potencia: 1	
Tensión de carga de "absorción"	28,8V	57,6V
Tensión de carga de "flotación"	27,6V	55,2V
Modo almacenamiento	26,4V	52,8V
Corriente de carga	70A	70A
Sensor de temperatura de la batería	sí	
Relé programable (5)	sí	
Protección (2)	a - g	
Controlador de carga solar		
Modelo	MPPT 150/70-MC4	MPPT 150/100-MC4
Corriente máxima de salida	70A	100A
Potencia FV máxima, 6a,b)	2000W	5800W
Tensión máxima del circuito abierto FV	150V	
Eficacia máxima	98%	
Autoconsumo	10mA	
Tensión de carga de "absorción", por defecto	28,8V	57,6V
Tensión de carga de "flotación", por defecto	27,6V	55,2V
Algoritmo de carga	variable multietapas	
Compensación de temperatura	-16 mV / °C	-64 mV / °C
Protección	a – g	
CARACTERÍSTICAS COMUNES		
Rango de temp. de trabajo	-40 to +65°C (refrigerado por ventilador)	
Humedad (sin condensación):	max 95%	
CARCASA		
Material y color	aluminio (azul RAL 5012)	
Tipo de protección	IP 21	
Conexión de la batería	Cuatro pernos M8 (2 más y 2 conexiones menos)	
Conexión FV	Dos juegos de conectores FV MC4	Tres juegos de conectores FV MC4
Conexión 230 V CA	terminales de tornillo 13 mm ² (6 AWG)	
Peso	28kg	48kg
Dimensiones (al x an x p)	810 x 258 x 218	877 x 328 x 241
ESTÁNDARES		
Seguridad	EN 60335-1, EN 60335-2-29, EN 62109-1	
Emisiones/Normativas	EN 55014-1, EN 55014-2, EN 61000-3-3, EN 61000-6-3, EN 61000-6-2, EN 61000-6-1	
Anti-islanding	Consulte nuestro web	
1) Puede ajustarse a 60 Hz y a 240 V 2) Protección a. Cortocircuito de salida b. Sobrecarga c. Tensión de la batería demasiado alta d. Tensión de la batería demasiado baja h. Temperatura demasiado alta f. 230 V CA en la salida del inversor g. Ondulación de la tensión de entrada demasiado alta g.	3) Carga no lineal, factor de cresta 3:1 4) A 25 °C ambiente 5) Relé programable configurable como alarma general, subtensión CC o señal de arranque para el generador	



Inversor Phoenix Smart 12/3000



Bluetooth incorporado: totalmente configurable con una tableta o smartphone

- Alarma de tensión baja en la batería
- Niveles de desconexión y reinicio por tensión baja de la batería.
- Desconexión dinámica: nivel de desconexión dependiente de la carga
- Tensión de salida: 210 - 245V
- Frecuencia: 50 Hz o 60 Hz
- On/off del modo ECO y sensor de nivel del modo ECO
- Relé de alarma

Seguimiento:

- Tensión de entrada y salida, carga y alarmas

Puerto de comunicación VE.Direct

El puerto VE.Direct puede conectarse a un ordenador (se necesita un cable de interfaz VE.Direct) para configurar y monitorizar los mismos parámetros.

Fiabilidad probada

La topología de puente completo más transformador toroidal ha demostrado su fiabilidad a lo largo de muchos años.

Los inversores están a prueba de cortocircuitos y protegidos contra el sobrecalentamiento, ya sea debido a una sobrecarga o a una temperatura ambiente elevada.

Alta potencia de arranque

Necesaria para arrancar cargas como convertidores para lámparas LED, halógenas o herramientas eléctricas.

Modo ECO

En modo ECO, el inversor se pondrá en espera cuando la carga descienda por debajo de un valor predeterminado. Una vez en espera, el inversor se activará brevemente cada 2,5 segundos (ajustable). Si la carga excede el nivel predeterminado, el inversor permanecerá encendido.

Interruptor on/off remoto

Se puede conectar un interruptor o relé On/Off remoto a un conector bifásico.

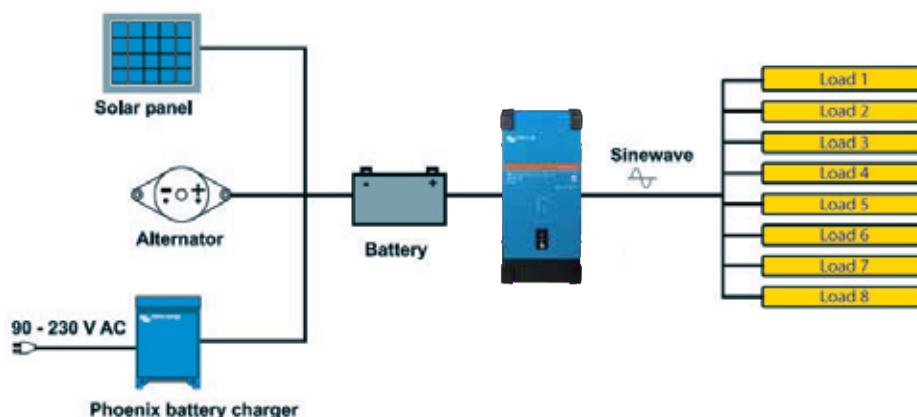
Alternativamente, el terminal H (izquierda) del conector bifásico puede cambiarse al positivo de la batería, o el terminal L (derecha) del conector bifásico puede cambiarse al negativo de la batería (o al chasis de un vehículo, por ejemplo).

Diagnóstico LED

Por favor, consulte el manual para obtener su descripción.

Para transferir la carga a otra fuente CA: el conmutador de transferencia automático

Para nuestros inversores de menor potencia recomendamos nuestro conmutador de transferencia automático Filax. El tiempo de conmutación del "Filax" es muy corto (menos de 20 milisegundos), de manera que los ordenadores y demás equipos electrónicos continuarán funcionando sin interrupción. Como alternativa, utilice un MultiPlus con interruptor de transferencia incorporado.



Inversor Phoenix Smart	12/1600 24/1600 48/1600	12/2000 24/2000 48/2000	12/3000 24/3000 48/3000	24/5000 48/5000
Funcionamiento en paralelo y en trifásico	No			
INVERSOR				
Rango de tensión de entrada	9.3 – 17 V 18.6 – 34 V 37.2 – 68 V			
Salida	Tensión de salida: 230 VCA ±2% 50 Hz o 60 Hz ± 0.1% (1)			
Potencia cont. de salida a 25°C (1)	1600 VA	2000 VA	3000 VA	5000 VA
Potencia cont. de salida a 25°C	1300 W	1600 W	2400 W	4000 W
Potencia cont. de salida a 40°C	1200 W	1450 W	2200 W	3700 W
Potencia cont. de salida a 65°C	800 W	1000 W	1700 W	2800 W
Pico de potencia	3000 W	4000 W	6000 W	10000 W
Desconexión dinámica (según carga) por CC baja (totalmente ajustable)	Desconexión dinámica, ver https://www.victronenergy.com/live/ve.direct:phoenix-inverters-dynamic-cutoff			
Eficacia máx. 12 / 24 / 48 V	92 / 94 / 94%	92 / 94 / 94%	93 / 94 / 95%	95 / 96%
Consumo en vacío 12 / 24 / 48 V	8 / 9 / 11 W	8 / 9 / 11 W	12 / 13 / 15 W	18 / 20 W
Consumo en vacío en modo ECO	0.6 / 1.3 / 2.1 W	0.6 / 1.3 / 2.1 W	1.5 / 1.9 / 2.8 W	2.2 / 3.2 W
GENERAL				
Relé programable (2)	Sí			
Potencia de parada y arranque modo-ECO	ajustable			
Protección (3)	a – g			
Comunicación inalámbrica por Bluetooth	Para monitorización remota e integración del sistema			
Puerto de comunicación VE.Direct	Para monitorización remota e integración del sistema			
On/Off remoto	Sí			
Características comunes	Temperatura de trabajo: -40 a +65°C (refrigerado por ventilador) Humedad (sin condensación): máx. 95%			
CARCASA				
Características comunes	Material y color: acero (azul RAL 5012; y negro RAL 9017) Categoría de protección: IP 21			
Conexión de la batería	Pernos M8	Pernos M8	12 V/24 V: 2+2 Pernos M8 48 V: Pernos M8	24 V: 2+2 Pernos M8 48 V: Pernos M8
Conexión 230 V CA	Bornes de tornillo			
Peso	12kg	13kg	19kg	29kg / 28kg
Dimensiones (al x an x p)	485 x 219 x 125mm	485 x 219 x 125mm	533 x 285 x 150mm (12 V) 485 x 285 x 150mm (24 V/48 V)	595 x 295 x 160mm (24 V) 555 x 295 x 160mm (48 V)
NORMAS				
Seguridad	EN 60335-1			
Emisiones/Inmunidad	EN 55014-1 / EN 55014-2 / IEC 61000-6-1 / IEC 61000-6-2 / IEC 61000-6-3			
Directiva de automoción	ECE R10-5			
1) Carga no lineal, factor de cresta 3:1 2) Relé programable que puede configurarse, entre otros, como alarma general, subtensión CC o función de señal de arranque/parada del generador. Capacidad nominal CA: 230 V / 4 A Capacidad nominal CC: 4 A hasta 35 VCC, 1 A hasta 60 VCC	3) Claves de protección: a) cortocircuito de salida b) sobrecarga c) tensión de la batería demasiado alta d) tensión de la batería demasiado baja e) temperatura demasiado alta f) 230 V CA en salida del inversor g) ondulación de la tensión de entrada demasiado alta			



Panel de control del Inversor Phoenix

Este panel ha sido diseñado para el control remoto On/Off de todos los inversores Phoenix VE.Direct.



Color Control GX

Proporciona seguimiento y control a distancia. De forma local, y también a distancia a través del [portal VRM](#).



VE.Direct a interfaz USB

Se conecta a un puerto USB.



Comunicación inalámbrica por Bluetooth

Se conecta a un smartphone (iOS y Android).



Monitor de baterías BMV-712 Smart

El monitor de baterías BMV dispone de un avanzado sistema de control por microprocesador combinado con un sistema de alta resolución para la medición de la tensión de la batería y de la carga/descarga de corriente. Aparte de esto, el software incluye unos complejos algoritmos de cálculo, como la fórmula Peukert, para determinar con exactitud el estado de la carga de la batería. El BMV muestra de manera selectiva la tensión, corriente, Ah consumidos o el tiempo restante de carga de la batería. El monitor también almacena una multitud de datos relacionados con el rendimiento y uso de la batería.

Hay varios modelos disponibles (ver la documentación del monitor de baterías).



Phoenix 12/375 VE.Direct



Phoenix 12/375 VE.Direct



Puerto de comunicación VE.Direct

El puerto VE.Direct puede conectarse a:

- Un ordenador (se necesita un cable de interfaz VE.Direct a USB)
- Smartphones Apple y Android, tabletas, mackbooks y demás dispositivos (se necesita una mochila VE.Direct a Bluetooth Smart)

Totalmente configurable:

- Niveles de disparo de la alarma y restablecimiento por tensión baja de la batería.
- Niveles de desconexión y reinicio por tensión baja de la batería.
- Desconexión dinámica: nivel de desconexión dependiente de la carga
- Tensión de salida 210 - 245V
- Frecuencia 50 Hz o 60 Hz
- On/off del modo ECO y sensor de nivel del modo ECO

Seguimiento:

- Tensión y corriente de entrada/salida, % de carga y alarmas

Fiabilidad probada

La topología de puente completo más transformador toroidal ha demostrado su fiabilidad a lo largo de muchos años.

Los inversores están a prueba de cortocircuitos y protegidos contra el sobrecalentamiento, ya sea debido a una sobrecarga o a una temperatura ambiente elevada.

Alta potencia de arranque

Necesaria para arrancar cargas como convertidores para lámparas LED, halógenas o herramientas eléctricas.

Modo ECO

En modo ECO, el inversor se pondrá en espera cuando la carga descienda por debajo de un valor predeterminado (carga mínima: 15W). Una vez en espera, el inversor se activará brevemente (ajustable; por defecto: cada 2,5 segundos). Si la carga excede el nivel predeterminado, el inversor permanecerá encendido.

Interruptor on/off remoto

Se puede conectar un interruptor On/Off remoto a un conector bifásico o entre el positivo de la batería y el contacto de la izquierda del conector bifásico.

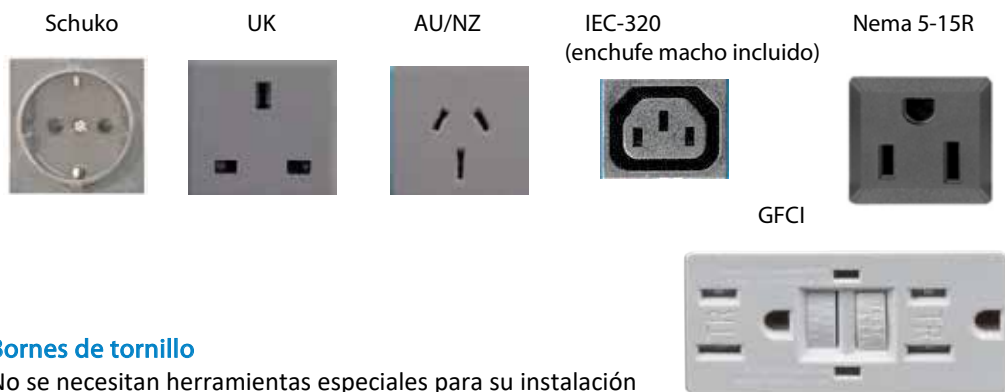
Diagnóstico LED

Por favor, consulte el manual para obtener su descripción.

Para transferir la carga a otra fuente CA: el conmutador de transferencia automático

Para nuestros inversores de menor potencia recomendamos nuestro conmutador de transferencia automático Filax. El tiempo de conmutación del Filax'es muy corto (menos de 20 milisegundos), de manera que los ordenadores y demás equipos electrónicos continuarán funcionando sin interrupción.

Disponible con tres tomas de corriente distintas



Bornes de tornillo

No se necesitan herramientas especiales para su instalación

Inversor Phoenix	12 voltios 24 voltios 48 voltios	12/250 24/250 48/250	12/375 24/375 48/375	12/500 24/500 48/500	12/800 24/800 48/800	12/1200 24/1200 48/1200
Potencia cont a 25°C (1)		250VA	375VA	500VA	800VA	1200VA
Potencia cont. a 25°C / 40°C		200 / 175W	300 / 260W	400 / 350W	650 / 560W	1000 / 850W
Pico de potencia		400W	700W	900W	1500W	2200W
Tensión / frecuencia CA de salida (ajustable)		230VCA o 120VCA +/- 3% 50Hz o 60Hz +/- 0,1%				
Rango de tensión de entrada		9,2 - 17 / 18,4 - 34,0 / 36,8 - 62,0V				
Desconexión por CC baja (ajustable)		9,3 / 18,6 / 37,2V				
Dinámica (dependiente de la carga)		Desconexión dinámica, ver https://www.victronenergy.com/live/ve.direct:phoenix-inverters-dynamic-cut-off				
Desconexión por CC baja (totalmente ajustable)		10,9 / 21,8 / 43,6V				
Reinicio y alarma por CC baja (ajustable)		14,0 / 28,0 / 56,0V				
Detector de batería cargada (ajustable)		14,0 / 28,0 / 56,0V				
Eficacia máx.		87 / 88 / 88%	89 / 89 / 90%	90 / 90 / 91%	90 / 90 / 91%	91 / 91 / 92%
Consumo en vacío		4,2 / 5,2 / 7,9W	5,6 / 6,1 / 8,5W	6 / 6,5 / 9W	6,5 / 7 / 9,5W	7 / 8 / 10W
Consumo en vacío predeterminado en modo ECO (Intervalo de reintento: 2,5 s, ajustable)		0,8 / 1,3 / 2,5W	0,9 / 1,4 / 2,6W	1 / 1,5 / 3,0W	1 / 1,5 / 3,0W	1 / 1,5 / 3,0W
Ajuste de potencia de parada y arranque en modo ECO		Ajustable				
Protección (2)		a - f				
Rango de temperatura de trabajo		-40 to +65°C (refrigerado por ventilador) (reducción de potencia del 1,25% por cada °C por encima de 25°C)				
Humedad (sin condensación)		máx. 95%				
CARCASA						
Material y color		Chasis de acero y carcasa de plástico (azul RAL 5012)				
Conexión de la batería		Bornes de tornillo				
Sección de cable máxima:		10mm ² / AWG8	10mm ² / AWG8	10mm ² / AWG8	25/10/10mm ² / AWG4/8/8	35/25/25 mm ² / AWG 2/4/4
Tomas de corriente CA estándar		230V: Schuko (CEE 7/4), IEC-320 (enchufe macho incluido) UK (BS 1363), AU/NZ (AS/NZS 3112) 120V: Nema 5-15R, GFCI				
Tipo de protección		IP 21				
Peso		2,4kg / 5,3lbs	3,0kg / 6,6lbs	3,9kg / 8.5lbs	5,5kg / 12lbs	7,4kg / 16,3lbs
Dimensiones (al x an x p en mm.) (al x an x p, pulgadas)		86 x 165 x 260 3.4 x 6.5 x 10.2	86 x 165 x 260 3.4 x 6.5 x 10.2	86 x 172 x 275 3,4 x 6,8 x 10,8	105 x 216 x 305 4.1 x 8.5 x 12.1 (12V modelo: 105 x 230 x 325)	117 x 232 x 327 4.6 x 9.1 x 12.9 (12V modelo: 117 x 232 x 362)
ACCESORIOS						
On/Off remoto		Sí				
Conmutador de transferencia automático		Filax				
ESTÁNDARES						
Seguridad		EN-IEC 60335-1 / EN-IEC 62109-1				
EMC		EN 55014-1 / EN 55014-2 / IEC 61000-6-1 / IEC 61000-6-2 / IEC 61000-6-3				
Directiva de automoción		ECE R10-4				
1) Carga no lineal, factor de cresta 3:1 2) Claves de protección: a) cortocircuito de salida b) sobrecarga c) tensión de la batería demasiado alta d) tensión de la batería demasiado baja h) temperatura demasiado alta f) ondulación CC demasiado alta						



Alarma de batería

Indica que la tensión está demasiado alta o demasiado baja por medio de una alarma visual y sonora y de un relé de señalización remota



Mochila VE.Direct a Bluetooth Smart (Debe pedirse por separado)



Monitor de baterías BMV

El monitor de baterías BMV dispone de un avanzado sistema de control por microprocesador combinado con un sistema de alta resolución para la medición de la tensión de la batería y de la carga/descarga de corriente. Aparte de esto, el software incluye unos complejos algoritmos de cálculo para determinar exactamente el estado de la carga de la batería. El BMV muestra de manera selectiva la tensión, corriente, Ah consumidos o el tiempo restante de carga de la batería. El monitor también almacena una multitud de datos relacionados con el rendimiento y uso de la batería.

Inversor RS Smart Solar 48/6000



Inversor RS Smart Solar 48/6000

Inversor solar desconectado de la red

El inversor RS Smart Solar 48/6000 es un inversor de 48 V y 6 kVA con entrada de 450 VCC y 4 kWp FV. Se usa en aplicaciones solares desconectadas de la red en las que se requiere CA.

Combinación de un inversor, un convertidor bidireccional CC-CC y un MPPT

El inversor produce una onda sinusoidal perfecta, capaz de alimentar dispositivos de alta potencia. Es suministrada por un convertidor bidireccional CC-CC, que puede cargar la batería cuando hay exceso de energía solar o convertir energía procedente de la batería cuando sea necesario.

Amplio rango de tensión MPPT

80 – 450 VCC, con una tensión de arranque de 120 VCC FV.

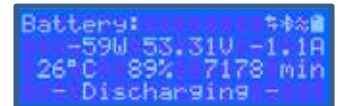
Ligero, eficiente y silencioso

Gracias a su tecnología de alta frecuencia y a su nuevo diseño, este potente inversor solo pesa 11 kg. Además, tiene una eficiencia excelente, bajo consumo de energía en reposo y un funcionamiento muy silencioso.

Pantalla y Bluetooth

La pantalla muestra parámetros de la batería, del inversor y del controlador de carga solar.

Se puede acceder a estos parámetros con un *smartphone* u otro dispositivo con Bluetooth. Además, se puede usar Bluetooth para configurar el sistema y cambiar los parámetros con VictronConnect.



Puerto VE.Can y VE.Direct

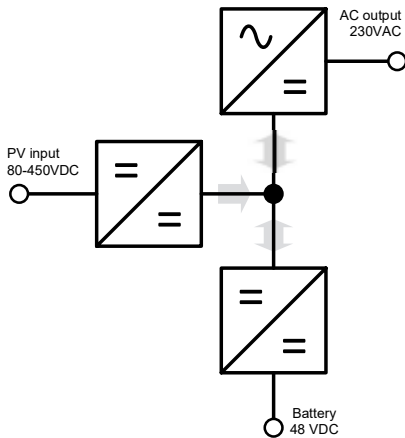
Permite conectarlo a un dispositivo GX para seguimiento del sistema, registro de datos y actualizaciones de firmware a distancia.

Puente de diodos FV integrado

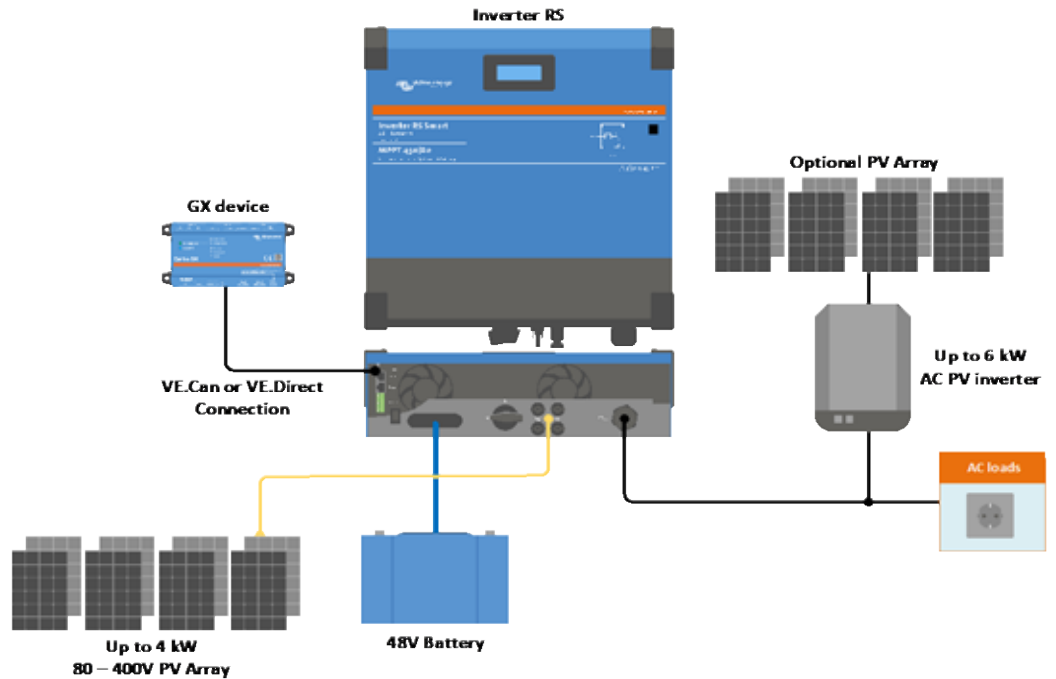
Las dos cadenas FV paralelas conectadas a las tomas MC4 pueden aislarse de forma segura con el interruptor integrado de gran tamaño situado en la parte inferior de la unidad.

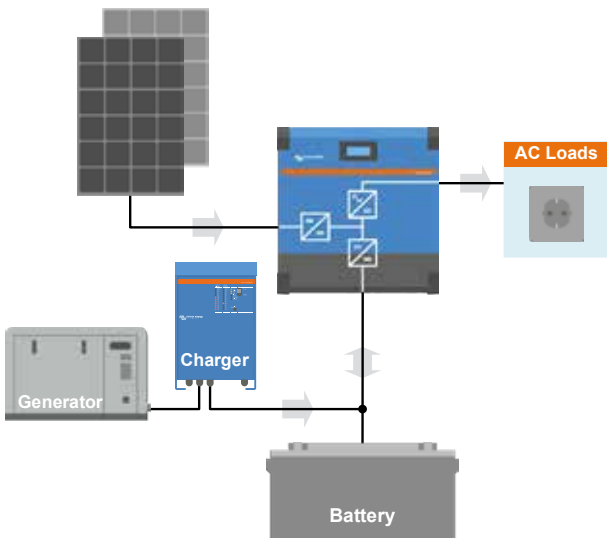
Conexiones I/O

Conexiones de relé programable, de sensor de temperatura y de tensión. También puede configurarse la entrada remota para que acepte el smallBMS de Victron.



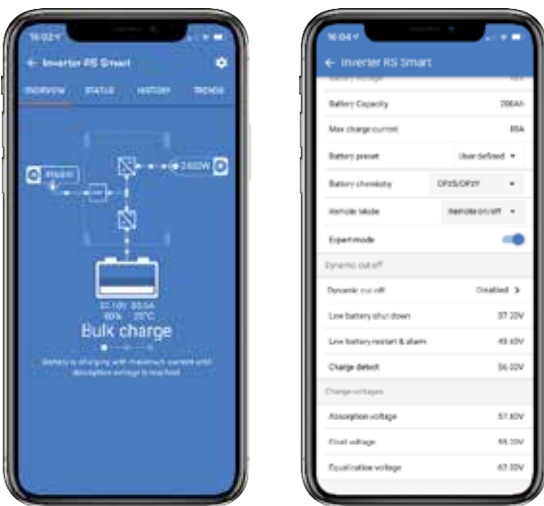
Dentro del inversor RS 48 V 6000 VA





Ejemplo de sistema con generador

Añada un generador y un cargador de baterías si se necesita potencia adicional.



Configuración y control con VictronConnect

Una conexión integrada Smart Bluetooth permite un rápido seguimiento o ajuste de la configuración del inversor RS.



Portal VRM

Cuando el inversor RS esté conectado a un dispositivo GX con conexión a Internet, podrá acceder a nuestro sitio web gratuito de seguimiento a distancia (VRM). Le mostrará todos los datos de su sistema en un completo formato gráfico. Los ajustes del sistema pueden modificarse a distancia a través del portal. Se pueden recibir alarmas por correo electrónico.

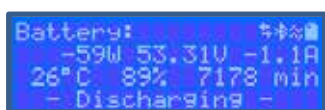
Inversor RS Smart Solar	48/6000
INVERSOR	
Rango de tensión de entrada CC	38 – 62 V (6)
Salida	Tensión de salida: 230 VCA ± 2 % Frecuencia: 50 Hz ± 0,1 % (1)
Potencia continua de salida a 25 °C	Aumenta linealmente desde 4800 W a 46 VCC hasta 5300 W a 52 VCC
Potencia continua de salida a 40 °C	4500 W
Potencia continua de salida a 65 °C	3000 W
Energía pico	9 kW durante 3 segundos
Corriente de salida de cortocircuito	50 A
Eficacia máxima	96,5 % con una carga de 1 kW 94 % con una carga de 5 kW
Consumo en vacío	20 W
SOLAR	
Tensión CC máxima	450 V
Tensión CC nominal	300 V
Tensión de arranque	120 V
Rango de tensión de trabajo del MPPT	80 – 450 V (5)
Límite de corriente de entrada CC	18 A (4)
Corriente de entrada CC máxima	20 A
Potencia de entrada FV máxima	4000 W
Potencia de carga CC máxima	4000 W
Nivel de activación de fugas a tierra	30 mA
CARGADOR	
Rango de tensiones del cargador programable (VCC)	36 – 60 V
Tensión de carga de "absorción" (VCC)	Valores predeterminados: 57,6 V (regulable)
Tensión de carga de "flotación" (VCC)	Valores predeterminados: 55,2 V (regulable)
Máxima corriente de carga	100 A
Sensor de temperatura de la batería	Sí
Sonda de tensión de la batería	Sí
GENERAL	
Funcionamiento en paralelo y en trifásico	No
Relé programable (3)	Sí
Protección (2)	a - g
Puertos de comunicación de datos	Puerto VE.Direct y puerto VE.Can (**)
Frecuencia Bluetooth	2402 – 2480 MHz
Potencia Bluetooth	4 dBm
Puerto de entrada análogo/digital de uso general	Sí, 2 puertos
On/Off remoto	Sí
Rango de temperatura de trabajo	-40 a +65 °C (refrigerado por ventilador)
Humedad (sin condensación)	máx. 95 %
CARCASA	
Material y color	Acero, azul RAL 5012
Grado de protección	IP21
Conexión de la batería	Pernos M8
Conexión CA 230 V	Bornes de tornillo de 13 mm ² (6 AWG)
Peso	11 kg
Dimensiones (al x an x p)	425 x 440 x 125 mm
NORMAS	
Seguridad	EN-IEC 60335-1, EN-IEC 60335-2-29, EN-IEC 62109-1, EN-IEC 62109-2
Emisiones, Inmunidad	EN 55014-1, EN 55014-2 EN-IEC 61000-3-2, EN-IEC 61000-3-3 IEC 61000-6-1, IEC 61000-6-2, IEC 61000-6-3

1) Puede ajustarse a 60 Hz
 2) Clave de protección: a) cortocircuito de salida b) sobrecarga c) tensión de la batería demasiado alta d) tensión de la batería demasiado baja e) temperatura demasiado alta f) 230 VCA en la salida del inversor g) Fuga a tierra solar
 3) Relé programable que puede configurarse como alarma general, subtensión CC o función de arranque/parada del generador. Capacidad nominal CC: 4 A hasta 35 VCC y 1 A hasta 70 VCC
 4) El funcionamiento normal está fijado en 18 A, con una protección de polaridad inversa máxima de 20 A.
 5) El rango de trabajo del MPPT también está limitado por la tensión de la batería - la VOC FV no debería ser superior a 8 veces la tensión de flotación de la batería, por ejemplo, una tensión máxima de la batería de 50 V debería tener como máximo un conjunto FV de 400 V.
 - para más información, consulte el manual del producto.
 6) La tensión mínima de arranque es de 41 V. El apagado del inversor puede estar fijado en 32 VCC, pero puede apagarse por baja tensión de salida CA (debido a la carga). La desconexión por tensión excesiva está fijada en 65,5 V. El punto de ajuste del cargador puede fijarse en un máximo de 62 V. La corriente de carga pierde potencia por encima de 57 V.
 7) El punto de referencia del cargador (flotación y absorción) puede fijarse en un máximo de 60 V. La tensión de salida en los terminales del cargador puede ser mayor, debido a la compensación de temperatura y a la compensación por la caída de tensión en los cables de la batería. La máxima corriente de salida se reduce de forma lineal de corriente completa a 60 V a 5 A a 62 V. La tensión de eualización puede fijarse en un máximo de 62 V y el porcentaje de corriente de eualización puede fijarse en un máximo del 6 %.
 ** Tenga en cuenta que solo se puede usar el puerto VE.Can para conectar un dispositivo GX. El puerto VE.Direct es apto para el GlobalLink 520.

Inversor RS 48/6000 Smart



Inversor RS Smart 48/6000



Configuración y control con VictronConnect

Una conexión integrada Smart Bluetooth permite un rápido seguimiento o ajuste de la configuración del inversor RS.

Ligero, eficiente y silencioso

Gracias a su tecnología de alta frecuencia y a su nuevo diseño, este potente inversor solo pesa 11 kg. Además, tiene una eficiencia excelente, bajo consumo de energía en reposo y un funcionamiento muy silencioso.

Pantalla y Bluetooth

La pantalla muestra parámetros de la batería y del inversor.

Se puede acceder a estos parámetros con un *smartphone* u otro dispositivo con Bluetooth. Además, se puede usar Bluetooth para configurar el sistema y cambiar los parámetros con VictronConnect.

Puerto VE.Can y VE.Direct

Permite conectarlo a un dispositivo GX para seguimiento del sistema, registro de datos y actualizaciones de firmware a distancia.

Conexiones I/O

Conexiones de relé programable, de sensor de temperatura y de tensión. También puede configurarse la entrada remota para que acepte el smallBMS de Victron.

Inversor RS Smart	48/6000
INVERSOR	
Rango de tensión de entrada CC	38 – 62 V (4)
Salida	Tensión de salida: 230 VCA ± 2 % Frecuencia: 50 Hz ± 0,1 % (1)
Potencia continua de salida a 25 °C	Aumenta linealmente desde 4800 W a 46 VCC hasta 5300 W a 52 VCC
Potencia continua de salida a 40 °C	4500 W
Potencia continua de salida a 65 °C	3000 W
Potencia pico	9 kW durante 3 segundos
Corriente de salida de cortocircuito	50 A
Eficiencia máxima	96,5 % con una carga de 1 kW 94 % con una carga de 5 kW
Consumo en vacío	20 W
CARGADOR	
Rango de tensiones del cargador programable (VCC)	36 – 60 V
Tensión de carga de "absorción" (VCC)	Valores predeterminados: 57,6 V (regulable)
Tensión de carga de "flotación" (VCC)	Valores predeterminados: 55,2 V (regulable)
Máxima corriente de carga	100 A
Sensor de temperatura de la batería	Sí
Sonda de tensión de la batería	Sí
GENERAL	
Funcionamiento en paralelo y en trifásico	No
Relé programable (3)	Sí
Protección (2)	a - g
Puertos de comunicación de datos	Puerto VE.Direct y puerto VE.Can
Frecuencia Bluetooth	2402 – 2480 MHz
Potencia Bluetooth	4 dBm
Puerto de entrada analógico/digital de uso general	Sí, 2
On/Off remoto	Sí
Rango de temperatura de trabajo	-40 a +65 °C (refrigerado por ventilador)
Humedad (sin condensación)	máx. 95 %
CARCASA	
Material y color	acero, azul RAL 5012
Grado de protección	IP21
Conexión de la batería	Pernos M8
Conexión CA 230 V	Bornes de tornillo de 13 mm ² (6 AWG)
Peso	11 kg
Dimensiones (al x an x p)	425 x 440 x 125 mm
NORMATIVAS	
Seguridad	EN-IEC 60335-1, EN-IEC 62109-1, EN-IEC 62109-2
Emisiones, Inmunidad	EN 55014-1, EN 55014-2 EN-IEC 61000-3-2, EN-IEC 61000-3-3 IEC 61000-6-1, IEC 61000-6-2, IEC 61000-6-3

1) Puede ajustarse a 60 Hz
 2) Clave de protección: a) cortocircuito de salida b) sobrecarga c) tensión de la batería demasiado alta d) tensión de la batería demasiado baja e) temperatura demasiado alta f) 230 VCA en la salida del inversor g) Fuga a tierra solar
 3) Relé programable que puede configurarse como alarma general, subtensión CC o función de arranque/parada del generador. Capacidad nominal CC: 4 A hasta 35 VCC y 1 A hasta 70 VCC
 4) La tensión mínima de arranque es de 41 V. El apagado del inversor puede estar fijado en 32 VCC, pero puede apagarse por baja tensión de salida CA (debido a la carga). La desconexión por tensión excesiva está fijada en 65,5 V.



MultiPlus
500 / 800 / 1200 / 1600 VA



MultiPlus 2000 VA
(sin la cubierta inferior)

Multifuncional, con gestión de potencia inteligente

El MultiPlus reúne, en una sola carcasa compacta, un potente inversor sinusoidal, un sofisticado cargador de baterías con tecnología adaptativa y un conmutador de transferencia de CA de alta velocidad. Además de estas funciones principales, el MultiPlus dispone de varias características avanzadas, tal y como se describe más abajo.

Funcionamiento en paralelo y opción trifásica

Hasta seis Multis pueden funcionar en paralelo para alcanzar una mayor potencia de salida. Además de la conexión en paralelo, se pueden configurar tres unidades para una salida trifásica.

PowerControl – Potencia limitada del generador, de la toma de puerto o de la red

En el Panel Multi Control puede establecerse una corriente máxima proveniente del generador o del pantalán. El MultiPlus tendrá en cuenta otras cargas CA y utilizará el sobrante para la carga, evitando así sobrecargar el generador o la toma de puerto.

PowerAssist – Aumento de la capacidad eléctrica de la toma de puerto o del generador

Esta función lleva el principio de PowerControl a otra dimensión. Permite que el MultiPlus complemente la capacidad de la fuente alternativa. Cuando se requiera un pico de potencia durante un corto espacio de tiempo, como pasa a menudo, el MultiPlus compensará inmediatamente la posible falta de potencia de la corriente de la red o del generador con potencia de la batería. Cuando se reduce la carga, la potencia sobrante se utiliza para recargar la batería.

Cargador variable de cuatro etapas y carga de bancadas de baterías dobles

La salida principal proporciona una potente carga al sistema de baterías por medio de un avanzado software de "carga variable". El software ajusta con precisión el proceso automático de tres etapas adaptándose a las condiciones de la batería y añade una cuarta etapa para periodos prolongados de flotación. El proceso de carga variable se describe con más detalle en la ficha técnica del Phoenix Charger y en nuestro sitio web, en el apartado "Información Técnica". Además, el MultiPlus puede cargar una segunda batería utilizando una salida de carga limitada independiente pensada para cargar una batería de arranque del motor principal o del generador.

Alta potencia de arranque

Necesaria para arrancar cargas con una alta corriente de irrupción, como convertidores para lámparas LED, lámparas halógenas o herramientas eléctricas.

Modo de búsqueda

Cuando el modo de búsqueda está activado, el consumo del inversor en funcionamiento sin carga disminuye aproximadamente un 70%. En este modo el Multi, cuando funciona en modo inversor, se apaga si no hay carga, o si hay muy poca, y se vuelve a conectar cada dos segundos durante un breve periodo de tiempo. Si la corriente de salida excede un nivel preestablecido, el inversor seguirá funcionando. En caso contrario, el inversor volverá a apagarse.

Relé programable

El relé programable está configurado de forma predeterminada como relé de alarma, es decir, el relé se desenergizará en caso de alarma o alarma previa (el inversor está demasiado caliente, la ondulación de la entrada es casi demasiado alta y la tensión de la batería está demasiado baja).

Conector remoto de On/Off/Charger on

Conector de tres polos

Configuración, seguimiento y control del sistema in situ

Una vez instalado, el MultiPlus está listo para funcionar.

Algunos ajustes pueden cambiarse mediante conmutadores DIP.

Modelos 500/800/1200 VA: interruptor remoto / tensión de carga de la batería / frecuencia del inversor / modo búsqueda.

Modelos 1600/2000 VA: tensión de carga de la batería / modo búsqueda.

Para más ajustes puede usar VEConfig o la mochila VE.Bus Smart.

Configuración y seguimiento remotos

Instale un Cerbo GX u otro producto GX para conectarse a internet.

Los datos de funcionamiento se pueden almacenar y mostrar gratuitamente en nuestro sitio web VRM (Victron Remote Management).

Una vez conectado a internet, se puede acceder a los sistemas a distancia y se puede cambiar la configuración.



GX Touch y Cerbo GX

Proporcionan un control y un seguimiento intuitivos del sistema.

Además de control y seguimiento del sistema, el Cerbo GX permite acceder a nuestra web de seguimiento remoto gratuita: el portal en línea VRM.



Portal VRM

Nuestra web gratuita de seguimiento remoto (VRM) puede mostrar todos los datos de su sistema en un completo formato gráfico. Los ajustes del sistema pueden modificarse a distancia a través del portal. Se pueden recibir alarmas por correo electrónico.


**MultiPlus
24/3000/70**

**MultiPlus Compact
12/2000/80**

Dos salidas CA

La salida principal dispone de la función "no-break" (sin interrupción). El MultiPlus se encarga del suministro a las cargas conectadas en caso de apagón o de desconexión de la red eléctrica/generador. Esto ocurre tan rápidamente (menos de 20 milisegundos) que los ordenadores y demás equipos electrónicos continúan funcionando sin interrupción. La segunda salida sólo está activa cuando una de las entradas del MultiPlus tiene alimentación CA. A esta salida se pueden conectar aparatos que no deberían descargar la batería, como un calentador de agua, por ejemplo (segunda salida disponible en modelos con una capacidad nominal de 3kVA o más).

Potencia prácticamente ilimitada gracias al funcionamiento en paralelo

Hasta 6 Multis pueden funcionar en paralelo para alcanzar una mayor potencia de salida. Seis unidades 24/5000/120, por ejemplo, darán una potencia de salida de 25 kW/30 kVA y una capacidad de carga de 720 amperios.

Capacidad de funcionamiento trifásico

Además de la conexión en paralelo, se pueden configurar tres unidades del mismo modelo para una salida trifásica. Pero eso no es todo: se pueden conectar en paralelo hasta 6 juegos de tres unidades que proporcionarán una potencia de salida de 75 kW / 90 kVA y más de 2000 amperios de capacidad de carga.

PowerControl – Potencia limitada del generador, de la toma de puerto o de la red

El MultiPlus es un cargador de baterías muy potente. Por lo tanto, usará mucha corriente del generador o de la red del pantalán (casi 10 A por cada Multi de 5kVA a 230 VCA). En el Panel Multi Control puede establecerse una corriente máxima proveniente del generador o del pantalán. El MultiPlus tendrá se hará cargo de otras cargas CA y utilizará la corriente sobrante para la carga, evitando así sobrecargar el generador o la toma de puerto.

PowerAssist – Aumento de la capacidad eléctrica de la toma de puerto o del generador

Esta función lleva el principio de PowerControl a otra dimensión. Permite que el MultiPlus complemente la capacidad de la fuente alternativa. Cuando se requiera un pico de potencia durante un corto espacio de tiempo, como pasa a menudo, el MultiPlus compensará inmediatamente la posible falta de potencia de la corriente de la red o del generador con potencia de la batería. Cuando se reduce la carga, la potencia sobrante se utiliza para recargar la batería.

Energía solar: Potencia CA disponible incluso durante un apagón

El MultiPlus puede utilizarse en sistemas PV, conectados a la red eléctrica o no, y en otros sistemas eléctricos alternativos.

Hay disponible software de detección de falta de suministro.

Configuración del sistema

- En el caso de una aplicación autónoma, si ha de cambiarse la configuración, se puede hacer en cuestión de minutos mediante un procedimiento de configuración de los conmutadores DIP.
- Las aplicaciones en paralelo o trifásicas pueden configurarse con el software VE.Bus Quick Configure y VE.Bus System Configurator.
- Las aplicaciones no conectadas a la red, que interactúan con la red y de autoconsumo que impliquen inversores conectados a la red y/o cargadores solares MPPT pueden configurarse con Asistentes (software específico para aplicaciones concretas).

Seguimiento y control in situ

Hay varias opciones disponibles: Battery Monitor, Multi Control Panel, Color Control GX y otros dispositivos, smartphone o tableta (Bluetooth Smart), portátil u ordenador (USB o RS232).

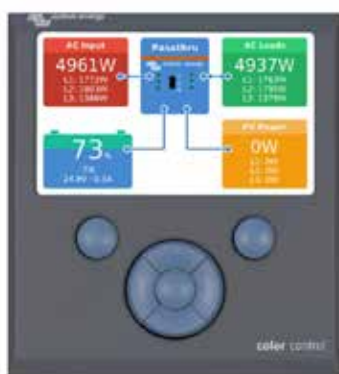
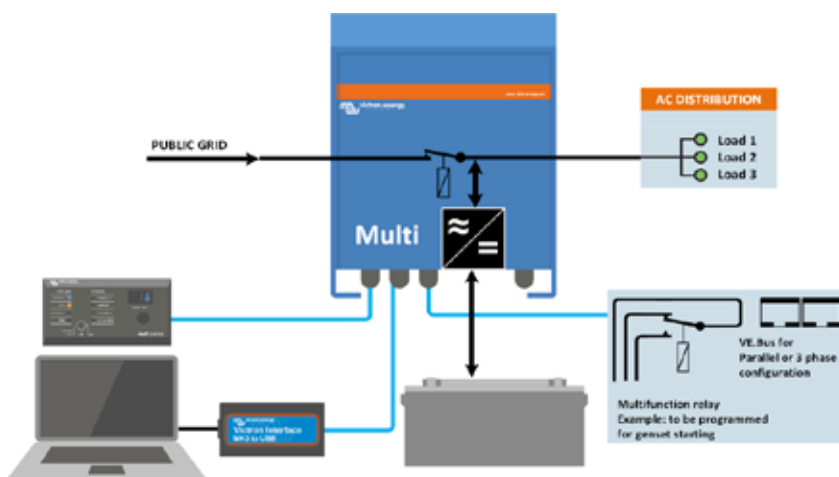
Seguimiento y control a distancia

Color Control GX y otros dispositivos.

Los datos se pueden almacenar y mostrar gratuitamente en la web VRM (Victron Remote Management).

Configuración a distancia

Se puede acceder a los datos y cambiar los ajustes de los sistemas con un Color Control GX y otros dispositivos si está conectado a Ethernet.


**Color Control GX con una
aplicación FV**


MultiPlus	12 voltios 24 voltios 48 voltios	C 12/800/35 C 24/ 800/16	C 12/1200/50 C 24/1200/25	C 12/1600/70 C 24/1600/40	C 12/2000/80 C 24/2000/50	12/3000/120 24/3000/70 48/3000/35	24/5000/120 48/5000/70
PowerControl		Sí	Sí	Sí	Sí	Sí	Sí
PowerAssist		Sí	Sí	Sí	Sí	Sí	Sí
Conmutador de transferencia (A)		16	16	16	30	16 6 50	100
INVERSOR							
Rango de tensión de entrada (VCC)		9,5 – 17V		19 – 33V	38 – 66V		
Salida		Tensión de salida: 230 VAC ± 2%			Frecuencia: 50 Hz ± 0,1% (1)		
Potencia cont. de salida a 25°C (VA) (3)	800	1200	1600	2000	3000	5000	
Potencia cont. de salida a 25°C (W)	700	1000	1300	1600	2400	4000	
Potencia cont. de salida a 40°C (W)	650	900	1200	1400	2200	3700	
Potencia cont. de salida a 65°C (W)	400	600	800	1000	1700	3000	
Pico de potencia (W)	1600	2400	3000	4000	6000	10,000	
Eficacia máxima (%)	92 / 94	93 / 94	93 / 94	93 / 94	93 / 94 / 95	94 / 95	
Consumo en vacío (W)	8 / 10	8 / 10	8 / 10	9 / 11	20 / 20 / 25	30 / 35	
Consumo en vacío en modo de ahorro (W)	5 / 8	5 / 8	5 / 8	7 / 9	15 / 15 / 20	25 / 30	
Consumo en vacío en modo de búsqueda (W)	2 / 3	2 / 3	2 / 3	3 / 4	8 / 10 / 12	10 / 15	
CARGADOR							
Entrada CA		Rango de tensión de entrada: 187-265 VCA		Frecuencia de entrada: 45 – 65 Hz		Factor de potencia: 1	
Tensión de carga de 'absorción' (V CC)		14,4 / 28,8 / 57,6					
Tensión de carga de "flotación" (V CC)		13,8 / 27,6 / 55,2					
Modo de almacenamiento (VCC)		13,2 / 26,4 / 52,8					
Corriente de carga batería auxiliar (A) (4)	35 / 16	50 / 25	70 / 40	80 / 50	120 / 70 / 35	120 / 70	
Corriente de carga de la batería de arranque (A)		4 (solo modelos de 12 y 24V)					
Sensor de temperatura de la batería		Sí					
GENERAL							
Salida auxiliar (5)	n. d.	n. d.	n. d.	n. d.	Sí (16A)	Sí (50A)	
Relé programable (6)		Sí					
Protección (2)		a – g					
Puerto de comunicación VE.Bus		Para funcionamiento paralelo y trifásico, supervisión remota e integración del sistema					
Puerto de comunicaciones de uso general	n. d.	n. d.	n. d.	n. d.	Sí	Sí	
On/Off remoto		Sí					
Características comunes		Rango de temp. de trabajo: -40 a + 65°C (refrigerado por aire) Humedad (sin condensación): máx 95%					
CARCASA							
Características comunes		Material y color: aluminio (azul RAL 5012)			Categoría de protección: IP 21		
Conexión de la batería		cables de batería de 1,5 metros		Pernos M8	Cuatro pernos M8 (2 conexiones positivas y 2 negativas)		
Conexión 230 V CA		Conector G-ST18i		Abrazadera de resorte	Bornes de tornillo de 13 mm ² (6 AWG)	Pernos M6	
Peso (kg)	10	10	10	12	18	30	
Dimensiones (al x an x p en mm.)		375 x 214 x 110		520 x 255 x 125	362 x 258 x 218	444 x 328 x 240	
ESTÁNDARES							
Seguridad		EN-IEC 60335-1, EN-IEC 60335-2-29, IEC 62109-1					
Emissiones / Inmunidad		EN 55014-1, EN 55014-2, EN-IEC 61000-3-2, EN-IEC 61000-3-3, IEC 61000-6-1, IEC 61000-6-2, IEC 61000-6-3					
Vehículos de carretera		Modelos de 12 y 24V: ECE R10-4					
Anti-isla		Visite nuestra página web					

- 1) Puede ajustarse a 60Hz. Modelos de 120 V disponibles bajo demanda.
 2) Claves de protección:
 a) cortocircuito de salida
 b) sobrecarga
 c) tensión de la batería demasiado alta
 d) tensión de la batería demasiado baja
 h) temperatura demasiado alta
 f) 230 VCA en la salida del inversor
 g) ondulación de la tensión de entrada demasiado alta

- 3) Carga no lineal, factor de cresta 3:1
 4) A 25 ° C de temperatura ambiente
 5) Se desconecta si no hay fuente CA externa disponible
 6) Relé programable que puede configurarse, entre otros, en alarma general, subtensión CC o señal de arranque/parada del generador
 Capacidad nominal CA 230V/4A
 Capacidad nominal CC 4A hasta 35VCC, 1A hasta 60VCC
 7) Comunicarse con una batería de iones de litio BMS



Panel Digital Multi Control
 Una solución práctica y de bajo coste para el seguimiento remoto, con un selector giratorio con el que se pueden configurar los niveles de PowerControl y PowerAssist.

Funcionamiento y supervisión controlados por ordenador

Hay varias interfaces disponibles:



Color Control GX y otros dispositivos
 Proporciona monitorización e control, de forma local e remota, no [Portal VRM](#).



Monitor de baterías BMV-712 Smart

Utilice un *smartphone* u otro dispositivo con Bluetooth para:

- personalizar los ajustes,
- consultar todos los datos importantes en una sola pantalla,
- ver los datos del historial y actualizar el *software* conforme se vayan añadiendo nuevas funciones.



Mochila VE.Bus Smart
 Mide la tensión y la temperatura de la batería y permite monitorizar y controlar Multis y Quattros con un *smartphone* u otro dispositivo con Bluetooth.



Interfaz MK3-USB VE.Bus a USB
 Se conecta a un puerto USB (ver [Guía para el VEConfigure™](#))

Interfaz VE.Bus a NMEA 2000
 Liga o dispositivo a una red electrónica marítima NMEA2000. Consulte o [guía de integración NMEA2000 e MFD](#)

Dos entradas CA con conmutador de transferencia integrado

El Quattro puede conectarse a dos fuentes de alimentación CA independientes, por ejemplo a la toma de puerto o a un generador, o a dos generadores. Se conectará automáticamente a la fuente de alimentación activa.

Dos salidas CA

La salida principal dispone de la funcionalidad "no-break" (sin interrupción). El Quattro se encarga del suministro a las cargas conectadas en caso de apagón o de desconexión de la toma de puerto/generador. Esto ocurre tan rápidamente (menos de 20 milisegundos) que los ordenadores y demás equipos electrónicos continúan funcionando sin interrupción. La segunda salida sólo está activa cuando una de las entradas del Quattro tiene alimentación CA. A esta salida se pueden conectar aparatos que no deberían descargar la batería, como un calentador de agua, por ejemplo.

Opción de fase dividida

Se puede obtener una fuente CA de fase dividida conectando nuestro autotransformador (ver ficha técnica en www.victronenergy.com) a un inversor «europeo» programado para suministrar 240 V/60 Hz.

Capacidad de funcionamiento trifásico

Se pueden configurar tres unidades para salida trifásica. Pero eso no es todo: hasta 4 grupos de tres unidades de 15 kVA pueden conectarse en paralelo para lograr una potencia del inversor de 144 kW/180 kVA y más de 2400 A de capacidad de carga

PowerControl - En caso de potencia limitada del generador, de la toma de puerto o de la red

El Quattro es un cargador de baterías muy potente. Por lo tanto, usará mucha corriente del generador o de la toma de puerto (hasta 16 A por cada Quattro de 5 kVA a 230 VCA). Se puede establecer un límite de corriente para cada una de las entradas CA. Entonces, el Quattro tendrá en cuenta las demás cargas CA y utilizará la corriente sobrante para la carga de baterías, evitando así sobrecargar el generador o la red eléctrica.

PowerAssist – Refuerzo de la potencia del generador o de la toma de puerto

Esta función lleva el principio de PowerControl a otra dimensión, permitiendo que Quattro complemente la capacidad de la fuente alternativa. Cuando se requiera un pico de potencia durante un corto espacio de tiempo, como pasa a menudo, el Quattro compensará inmediatamente la posible falta de potencia de la corriente de la red o del generador con potencia de la batería. Cuando se reduce la carga, la potencia sobrante se utiliza para recargar la batería.

Energía solar: Potencia CA disponible incluso durante un apagón

El Quattro puede utilizarse en sistemas FV, conectados a la red eléctrica o no, y en otros sistemas eléctricos alternativos. Hay disponible software de detección de falta de suministro.

Configuración del sistema

- En el caso de una aplicación autónoma, si ha de cambiarse la configuración, se puede hacer en cuestión de minutos mediante un procedimiento de configuración de los conmutadores DIP.
- Las aplicaciones en paralelo o trifásicas pueden configurarse con el software VE.Bus Quick Configure y VE.Bus System Configurator.
- Las aplicaciones no conectadas a la red, que interactúan con la red y de autoconsumo que impliquen inversores conectados a la red y/o cargadores solares MPPT pueden configurarse con Asistentes (software específico para aplicaciones concretas).

Seguimiento y control in situ

Hay varias opciones disponibles: Monitor de baterías, panel Multi Control, Color Control GX y otros dispositivos, smartphone o tableta (Bluetooth Smart), portátil u ordenador (USB o RS232).

Seguimiento y control a distancia

Color Control GX y otros dispositivos. Los datos se pueden almacenar y mostrar gratuitamente en la web VRM (Victron Remote Management).

Configuración a distancia

Se puede acceder a los datos y cambiar los ajustes de los sistemas con Color Control GX u otros dispositivos GX si está conectado a Ethernet.



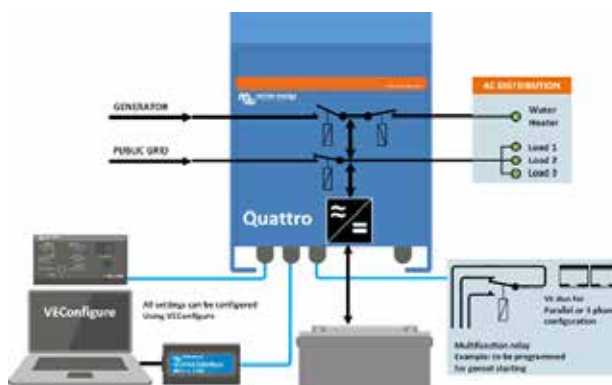
Quattro
48/5000/70-100/100



Quattro
48/15000/200-100/100



Color Control GX mostrando
Una aplicación FV



Quattro	12/3000/120-50/50 24/3000/70-50/50	12/5000/220-100/100 24/5000/120-100/100 48/5000/70-100/100	24/8000/200-100/100 48/8000/110-100/100	48/10000/140-100/100	48/15000/200-100/100
PowerControl / PowerAssist	Sí				
Conmutador de transferencia integrado	Sí				
2 entradas CA	Rango de tensión de entrada: 187-265 VCA Frecuencia de entrada: 45 – 65 Hz Factor de potencia: 1				
Corriente máxima de alimentación (A)	2x 50	2x100	2x100	2x100	2x100
INVERSOR					
Rango de tensión de entrada (VCC)	9,5 – 17V 19 – 33V 38 – 66V				
Salida (1)	Tensión de salida: 230 VCA ± 2% Frecuencia: 50 Hz ± 0,1%				
Potencia cont. de salida a 25°C (VA) (3)	3000	5000	8000	10000	15000
Potencia cont. de salida a 25°C (W)	2400	4000	6400	8000	12000
Potencia cont. de salida a 40°C (W)	2200	3700	5500	6500	10000
Potencia cont. de salida a 65°C (W)	1700	3000	3600	4500	7000
Pico de potencia (W)	6000	10000	16000	20000	25000
Eficacia máxima (%)	93 / 94	94 / 94 / 95	94 / 96	96	96
Consumo en vacío (W)	20 / 20	30 / 30 / 35	60 / 60	60	110
Consumo en vacío en modo de ahorro (W)	15 / 15	20 / 25 / 30	40 / 40	40	75
Consumo en vacío en modo de búsqueda (W)	8 / 10	10 / 10 / 15	15 / 15	15	20
CARGADOR					
Tensión de carga de 'absorción' (VCC)	14,4 / 28,8	14,4 / 28,8 / 57,6	28,8 / 57,6	57,6	57,6
Tensión de carga de "flotación" (VCC)	13,8 / 27,6	13,8 / 27,6 / 55,2	27,6 / 55,2	55,2	55,2
Modo de almacenamiento (VCC)	13,2 / 26,4	13,2 / 26,4 / 52,8	26,4 / 52,8	52,8	52,8
Corriente de carga de la batería auxiliar (A) (4)	120 / 70	220 / 120 / 70	200 / 110	140	200
Corriente de carga batería arranque (A)	4 (solo modelos de 12 y 24V)				
Sensor de temperatura de la batería	Sí				
GENERAL					
Salida auxiliar (A) (5)	25	50	50	50	50
Relé programable (6)	3x	3x	3x	3x	3x
Protección (2)	a - g				
Puerto de comunicación VE.Bus	Para funcionamiento paralelo y trifásico, supervisión remota e integración del sistema				
Puerto de comunicaciones de uso general	2x	2x	2x	2x	2x
On/Off remoto	Sí				
Características comunes	Temp. de trabajo: -40 a +65 °C Humedad (sin condensación): máx. 95%				
Altitud máxima	3500 m				
CARCASA					
Características comunes	Material y color: aluminio (azul RAL 5012) Grado de protección IP 21				
Conexión a la batería	Cuatro pernos M8 (2 conexiones positivas y 2 negativas)				
Conexión 230 V CA	Bornes de tornillo de 13 mm. ² (6 AWG)	Pernos M6	Pernos M6	Pernos M6	Pernos M6
Peso (kg)	19	34 / 30 / 30	45 / 41	51	72
Dimensiones (al x an x p en mm.)	362 x 258 x 218	470 x 350 x 280 444 x 328 x 240 444 x 328 x 240	470 x 350 x 280	470 x 350 x 280	572 x 488 x 344
NORMATIVAS					
Seguridad	EN-IEC 60335-1, EN-IEC 60335-2-29, EN-IEC 62109-1				
Emisiones, Inmunidad	EN 55014-1, EN 55014-2, EN-IEC 61000-3-2, EN-IEC 61000-3-3, IEC 61000-6-1, IEC 61000-6-2, IEC 61000-6-3				
Vehículos de carretera	Modelos de 12 y 24V: ECE R10-4				
Antiisla	Visite nuestra página web				
1) Puede ajustarse a 60 Hz. Modelos de 120 V bajo pedido					
2) Claves de protección:	3) Carga no lineal, factor de cresta 3:1				
a) cortocircuito de salida	4) A 25 ° C de temperatura ambiente				
b) sobrecarga	5) Se desconecta sin hay fuente CA externa disponible				
c) tensión de la batería demasiado alta	6) Relé programable que puede configurarse, entre otros, como				
d) tensión de la batería demasiado baja	función de alarma general, subtensión CC o arranque del generador				
e) temperatura demasiado alta	Capacidad nominal CA 230 V/4 A				
f) 230 VCA en la salida del inversor	Capacidad nominal CC 4 A hasta 35 VCC, 1 A hasta 60 VCC				
g) ondulación de la tensión de entrada demasiado alta					



Panel Digital Multi Control

Una solución práctica y de bajo coste para el seguimiento remoto, con un selector giratorio con el que se pueden configurar los niveles de PowerControl y PowerAssist.



Mochila VE.Bus Smart
Mide la tensión y la temperatura de la batería y permite monitorizar y controlar Multis y Quattros con un *smartphone* u otro dispositivo con Bluetooth.

Funcionamiento y supervisión controlados por ordenador

Hay varias interfaces disponibles:



Color Control GX y otros dispositivos

Monitorear y controlar, de forma local e remota, no [Portal VRM](#).

Interfaz MK3-USB VE.Bus a USB

Se conecta a un puerto USB (ver [Guía para el VEConfigure](#))

Interfaz VE.Bus a NMEA 2000

Conecta el dispositivo a una red marina electrónica marina NMEA 2000. Consulte la [guía de integración NMEA 2000 y MFD](#)



Monitor de baterías BMV-712 Smart

Utilice un *smartphone* u otro dispositivo con Bluetooth para:

- personalizar los ajustes,
- consultar todos los datos importantes en una sola pantalla,
- ver los datos del historial y actualizar el *software* conforme se vayan añadiendo nuevas funciones.

Un MultiPlus, con funcionalidad ESS (Sistema de almacenamiento de energía)

El MultiPlus-II es un inversor/cargador multifuncional con todas las funciones del MultiPlus, más un sensor de corriente externa opcional que amplía las funciones PowerControl y PowerAssist hasta 50 A y 100 A respectivamente. El MultiPlus-II es ideal para su uso profesional en el ámbito marino, navegación de recreo, vehículos y aplicaciones terrestres no conectadas a la red. También dispone de una funcionalidad antiisla incorporada y homologaciones en cada vez países para su uso como ESS. Existen varias configuraciones del sistema posibles. Podrá encontrar información más detallada en el Manual de diseño y configuración de sistemas ESS.


PowerControl y PowerAssist – aumento de la capacidad de la red o de un generador

Se puede establecer una corriente máxima del generador o de la red. El MultiPlus-II tendrá en cuenta las demás cargas de CA y utilizará la corriente sobrante para cargar la batería, evitando así sobrecargar el generador o la red (función PowerControl). PowerAssist lleva el principio de PowerControl a otra dimensión. Cuando se requiera un pico de potencia durante un corto espacio de tiempo, como pasa a menudo, el MultiPlus-II compensará la falta de potencia del generador, de la toma de puerto o de la red con energía de la batería. Cuando se reduce la carga, la potencia sobrante se utiliza para recargar la batería.

Energía solar: Energía CA disponible incluso durante un apagón

El MultiPlus II puede utilizarse en sistemas fotovoltaicos, conectados a la red eléctrica o no, y en otros sistemas de energía alternativos. Es compatible tanto con controladores de carga solar como con inversores conectados a la red.

Dos salidas CA

La salida principal dispone de la función “no-break” (sin interrupción). El MultiPlus II se encarga del suministro a las cargas conectadas en caso de apagón o de desconexión de la toma de puerto/generador. Esto ocurre tan rápidamente (menos de 20 milisegundos) que los ordenadores y demás equipos electrónicos continúan funcionando sin interrupción. La segunda salida sólo está activa cuando la entrada del MultiPlus II tiene alimentación CA. A esta salida se pueden conectar aparatos que no deberían descargar la batería, como un calentador de agua, por ejemplo.

Potencia prácticamente ilimitada gracias al funcionamiento en paralelo (no para los modelos de 8k y 10k) y trifásico.

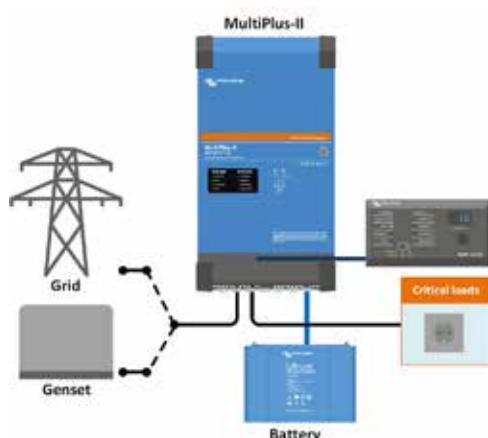
Hasta 6 Multis pueden funcionar en paralelo para alcanzar una mayor potencia de salida. Seis unidades 48/5000/70, por ejemplo, darán una potencia de salida de 25 kW/30 kVA y una capacidad de carga de 420 amperios. Además de la conexión en paralelo, se pueden configurar tres unidades del mismo modelo para una salida trifásica. Pero eso no es todo: se pueden conectar en paralelo hasta 6 juegos de tres unidades que proporcionarán una capacidad de inversor de 75 kW / 90 kVA y más de 1200 amperios de capacidad de carga.

Configuración, seguimiento y control del sistema in situ

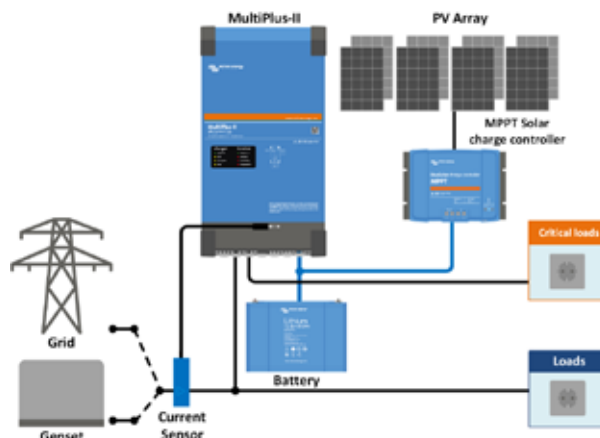
La configuración puede cambiarse en cuestión de minutos con el software VEConfigure (se necesita un ordenador o un portátil y una interfaz MK3-USB). Hay varias opciones de seguimiento y control disponibles: Color Control GX, Venus GX, Octo GX, CANvu GX, portátil, ordenador, bluetooth (con la mochila opcional VE.Bus Smart), monitor de baterías, panel Digital Multi Control.

Configuración y seguimiento remotos

Instale un Color Control GX u otro producto GX para conectarse a Internet. Los datos de funcionamiento se pueden almacenar y mostrar gratuitamente en la web VRM (Victron Remote Management). Una vez conectado a Internet, se puede acceder a los sistemas de forma remota y se puede cambiar la configuración.


Aplicación estándar marina, móvil o no conectada a la red

Las cargas que deberían apagarse cuando no hay energía en la entrada de CA pueden conectarse a una segunda salida (no se muestra en la imagen). La función PowerControl y PowerAssist tendrá en cuenta estas cargas para limitar la entrada de CA a un valor seguro.


Topología paralela a la red con controlador de carga solar MPPT

El MultiPlus-II utilizará los datos del sensor de CA externa (pedir por separado) o del medidor de energía para optimizar el autoconsumo y, si lo desea, evitar la devolución a la red del excedente de energía solar. En caso de un corte del suministro eléctrico, el MultiPlus-II seguirá alimentando las cargas críticas.



GX Touch 50 y Cerbo GX

Facilita un control y un seguimiento intuitivos del sistema. Además del control y seguimiento del sistema, el Cerbo GX permite acceder a nuestra web de seguimiento remoto gratuita: el portal en línea VRM.



Portal VRM

Nuestra web gratuita de seguimiento remoto (VRM) mostrará todos los datos de su sistema en un completo formato gráfico. Los ajustes del sistema pueden modificarse a distancia a través del portal. Se pueden recibir alarmas por email.



App VRM

Controle y gestione su sistema Victron Energy desde su *smartphone* o tableta. Disponible tanto para iOS como para Android.



Mochila VE.Bus Smart

Mide la tensión y temperatura de la batería y permite el seguimiento y control mediante *smartphone* u otro dispositivo bluetooth.



Área de conexión

MultiPlus-II 230V	12/3000/120-32 24/3000/70-32 48/3000/35-32	24/5000/120-50 48/5000/70-50	48/8000/110 -100	48/10000/140 -100
PowerControl y PowerAssist	Sí			
Conmutador de transferencia	32 A	50 A	100 A	50 A
Corriente máxima de entrada CA	32 A	50 A	100 A	50 A
INVERSOR				
Rango de tensión de entrada CC	12V - 9,5-17 V	24 V - 19-33 V	48 V - 38-66 V	
Salida	Tensión de salida: 230 V CA ± 2 % Frecuencia: 50 Hz ± 0,1 % (1)			
Potencia cont. de salida a 25 °C (3)	3000 VA	5000 VA	8000 VA	10000 VA
Potencia cont. de salida a 25°C	2400 W	4000 W	6400 W	8000 W
Potencia cont. de salida a 40 °C	2200 W	3700 W	5500 W	7000 W
Potencia cont. de salida a 65 °C	1700 W	3000 W	4000 W	6000 W
Balance neto máximo aparente (corriente retornada a la red)	3000 VA	5000 VA	8000 VA	10000 VA
Pico de potencia	5500 W	9000 W	15000 W	18000 W
Eficiencia máxima	93 % / 94 % / 95 %	96 %	95 %	96 %
Consumo en vacío	13 / 13 / 11 W	18 W	29 W	38 W
Consumo en vacío en modo AES	9 / 9 / 7 W	12 W	19 W	27 W
Consumo en vacío en modo búsqueda	3 / 3 / 2 W	2 W	3 W	4 W
CARGADOR				
Entrada de CA	Rango de tensión de entrada: 187-265 V CA Frecuencia de entrada: 45 - 65 Hz			
Tensión de carga de "absorción"	14,4 / 28,8 / 57,6 V			
Tensión de carga de "flotación"	13,8 / 27,6 / 55,2 V			
Modo de almacenamiento	13,2 / 26,4 / 52,8 V			
Máxima corriente de carga de la batería (4)	120 / 70 / 35 A	120 / 70 A	110 A	140 A
Sensor de temperatura de la batería	Sí			
GENERAL				
Salida auxiliar	Sí (32 A)		Sí (50 A)	
Sensor de CA externa (opcional)	50 A		100 A	
Relé programable (5)	Sí			
Protección (2)	a - g			
Puerto de comunicación VE.Bus	Para funcionamiento paralelo (no para los modelos de 8k y 10k) y trifásico, control remoto e integración del sistema			
Puerto de comunicaciones de uso general	Sí, 2 puertos			
On/Off remoto	Sí			
Temperatura de trabajo	-40 a +65 °C (refrigerado por ventilador)			
Humedad (sin condensación)	máx. 95 %			
CARCASA				
Material y color	acero, azul RAL 5012			
Grado de protección	IP22			
Conexión de la batería	Pernos M8		Cuatro pernos M8 (2 conexiones positivas y 2 negativas)	
Conexión 230 V CA	Bornes de tornillo de 13 mm ² (6 AWG)		Pernos M6	Pernos M6
Peso	19 kg	30 kg	42 kg	49 kg
Dimensiones (al x an x p)	546 x 275 x 147	607 x 330 x 149 565 x 320 x 149	642 x 363 x 206	677 x 363 x 206
	499 x 268 x 141			
	499 x 268 x 141			
NORMAS				
Seguridad	EN-IEC 60335-1, EN-IEC 60335-2-29, EN-IEC 62109-1, EN-IEC 62109-2			
Emisiones, Inmunidad	EN 55014-1, EN 55014-2 EN-IEC 61000-3-2, EN-IEC 61000-3-3 IEC 61000-6-1, IEC 61000-6-2, IEC 61000-6-3			
Sistema de alimentación ininterrumpida	Puede consultar los certificados en nuestro sitio web			
Antiisla	Puede consultar los certificados en nuestro sitio web			
1) Puede ajustarse a 60 Hz 2) Claves de protección: a) cortocircuito de salida b) sobrecarga c) tensión de la batería demasiado alta d) tensión de la batería demasiado baja h) temperatura demasiado alta f) 230 VCA en la salida del inversor g) ondulación de la tensión de entrada demasiado alta	3) Carga no lineal, factor de cresta 3:1 4) A 25 °C de temperatura ambiente 5) Relé programable que puede configurarse para las funciones de alarma general, subtensión CC o señal de arranque para el generador. Capacidad nominal CA: 230 V/4 A, Capacidad nominal CC: 4 A hasta 35 VCC y 1 A hasta 60 VCC			



Sensor de corriente de 100 A:50 mA

Para implementar PowerControl y PowerAssist y optimizar el autoconsumo con sensor de corriente externo. Corriente máxima: 50 A y 100 A resp. Longitud del cable de conexión 1 m



Panel Digital Multi Control

Una solución práctica y de bajo coste para el seguimiento remoto, con un selector giratorio con el que se pueden configurar los niveles de PowerControl y PowerAssist.

Un MultiPlus-II con función LCD y GX

El MultiPlus-II GX integra un inversor/cargador MultiPlus-II y un dispositivo GX con una pantalla de 2 x 16 caracteres.

Pantalla y Wi-Fi

La pantalla muestra parámetros de la batería, el inversor y el controlador de carga solar.

Se puede acceder a estos parámetros con un *smartphone* u otro dispositivo con Wi-Fi.

Dispositivo GX

El dispositivo GX integrado incluye:

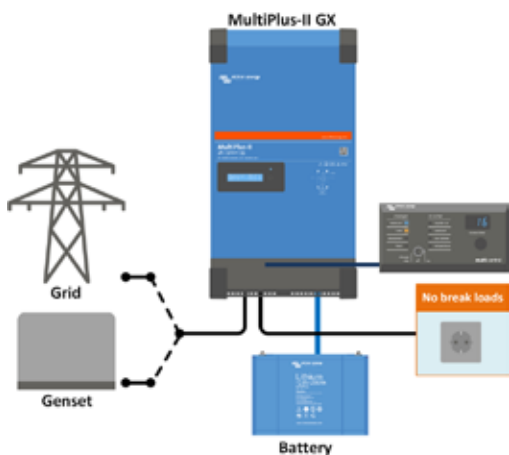
- Una interfaz BMS-Can. Esta interfaz puede usarse para conectarse a una batería gestionada por un CAN-bus compatible. Tenga en cuenta que este no es un puerto compatible con VE.Can.
- Un puerto USB.
- Un puerto Ethernet.
- Un puerto VE.Direct.

Aplicaciones

El MultiPlus-II GX está pensado para aplicaciones en las que es necesario conectarse a otros productos o tener control remoto, como sistemas de almacenamiento de energía, tanto conectados como desconectados de la red eléctrica, y ciertas aplicaciones móviles.

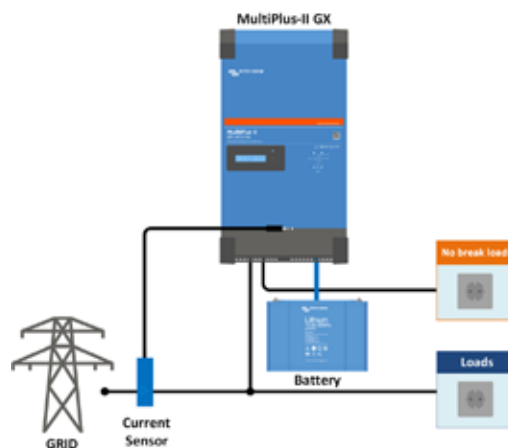
Funcionamiento paralelo y trifásico

Solo se necesita una unidad GX para el funcionamiento paralelo y trifásico.



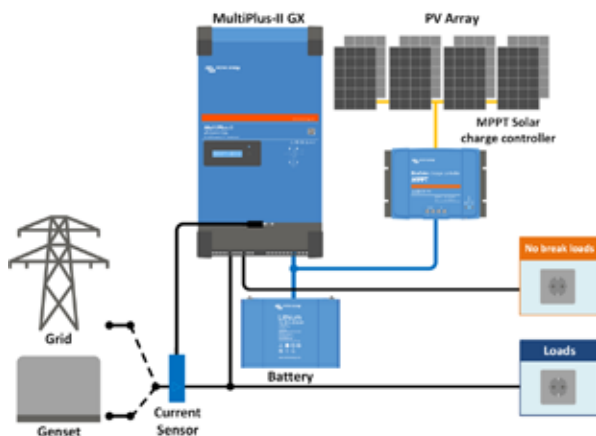
Aplicación marina, móvil o desconectada de la red eléctrica estándar

Las cargas que deberían apagarse cuando la alimentación de la entrada de CA no esté disponible pueden conectarse a una segunda salida (no se muestra en la imagen). La función PowerControl y PowerAssist tendrá en cuenta estas cargas para limitar la entrada de corriente CA hasta un valor seguro cuando haya corriente CA.



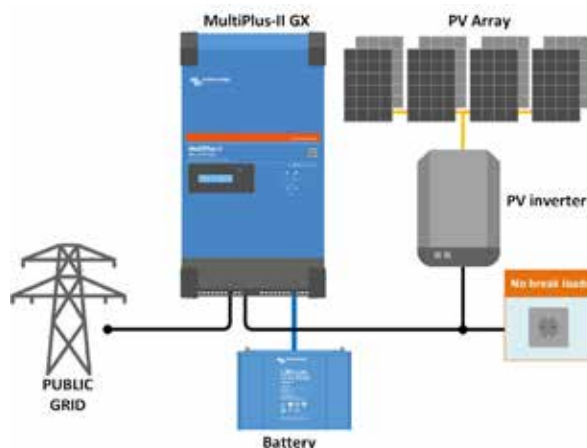
Aplicación móvil estándar o desconectada de la red eléctrica con sensor de corriente externa

Máximo rango del sensor de corriente: 50 A y 100 A resp.



Topología paralela a la red con controlador de carga solar MPPT

El MultiPlus-II utilizará los datos del sensor de corriente alterna externo (que debe pedirse por separado) o del medidor de energía para optimizar el autoconsumo y, si es necesario, evitar la devolución a la red del excedente de energía solar. En caso de un corte del suministro eléctrico, el MultiPlus-II seguirá alimentando las cargas críticas.



Topología en línea con la red con inversor FV

La energía FV se convierte directamente en CA. El MultiPlus-II utilizará el exceso de energía fotovoltaica para cargar las baterías o para devolver energía a la red, y descargará la batería o utilizará energía de la red para complementar la falta de energía fotovoltaica. En caso de un corte del suministro eléctrico, el MultiPlus-II se desconectará de la red y seguirá alimentando las cargas.



Portal VRM

Nuestra web gratuita de seguimiento remoto (VRM) puede mostrar todos los datos de su sistema en un completo formato gráfico. Los ajustes del sistema pueden modificarse a distancia a través del portal. Se pueden recibir alarmas por correo electrónico.



App VRM para Wi-Fi

Controle y gestione su sistema Victron Energy desde su *smartphone* o tableta. Disponible tanto para iOS como para Android.



GX GSM

Un modem celular que proporciona Internet móvil al sistema y conexión a Victron Remote Management (VRM). Opcional: antena GSM exterior y antena GPS. Para más información introduzca *GX GSM* en el cuadro de búsqueda de nuestro sitio web.



Área de conexión

MultiPlus-II GX	24/3000/70-32	48/3000/35-32	48/5000/70-50
PowerControl y PowerAssist	Sí		
Commutador de transferencia	32 A		50 A
Corriente máxima de entrada CA	32 A		50 A
Salida auxiliar	Sí (32 A)		
INVERSOR			
Rango de tensión de entrada CC	19 – 33 V	38 – 66 V	
Salida	Tensión de salida: 230 V CA ± 2 % Frecuencia: 50 Hz ± 0,1 % (1)		
Potencia cont. de salida a 25 °C (3)	3000 VA		5000 VA
Potencia cont. de salida a 25 °C	2400 W		4000 W
Potencia cont. de salida a 40 °C	2200 W		3700 W
Potencia cont. de salida a 65 °C	1700 W		3000 W
Balance neto máximo aparente (corriente retornada a la red)	3000 VA		5000 VA
Pico de potencia	5500 W		9000 W
Eficacia máxima	94 %	95 %	96 %
Consumo en vacío	13 W	11 W	18 W
Consumo en vacío en modo AES	9 W	7 W	12 W
Consumo en vacío en modo búsqueda	3 W	2 W	2 W
CARGADOR			
Entrada de CA	Rango de tensión de entrada: 187-265 V CA Frecuencia de entrada: 45 – 65 Hz		
Tensión de carga de "absorción"	28,8 V	57,6 V	
Tensión de carga de "flotación"	27,6 V	55,2 V	
Modo de almacenamiento	26,4 V	52,8 V	
Máx. corriente de carga de la batería (4)	70 A	35 A	70 A
Sensor de temperatura de la batería	Sí		
GENERAL			
Interfases	BMS-Can, USB, Ethernet, VE.Direct, Wi-Fi		
Sensor de CA externa (opcional)	50 A		100 A
Relé programable (5)	Sí		
Protección (2)	a – g		
Puerto de comunicación VE.Bus	Para funcionamiento paralelo y trifásico, control remoto e integración del sistema		
Puerto de comunicaciones de uso general	Sí, 2 puertos		
On/Off remoto	Sí		
Temperatura de trabajo	-40 a +65 °C (refrigerado por ventilador)		
Humedad (sin condensación)	máx. 95 %		
CARCASA			
Material y color	acero, azul RAL 5012		
Grado de protección	IP22		
Conexión de la batería	Pernos M8		
Conexión 230 V CA	Bornes de tornillo de 13 mm ² (6 AWG)		
Peso	19 kg	30 kg	
Dimensiones (al x an x p)	506 x 275 x 147 mm		565 x 323 x 148 mm
NORMAS			
Seguridad	EN-IEC 60335-1, EN-IEC 60335-2-29, EN-IEC 62109-1, EN-IEC 62109-2		
Emissiones, Inmunidad	EN 55014-1, EN 55014-2 EN-IEC 61000-3-2, EN-IEC 61000-3-3 IEC 61000-6-1, IEC 61000-6-2, IEC 61000-6-3		
Sistema de alimentación ininterrumpida	IEC 62040-1		
Antiisla	Puede consultar los certificados en nuestro sitio web		
1) Puede ajustarse a 60 Hz 2) Claves de protección: a) cortocircuito de salida b) sobrecarga c) tensión de la batería demasiado alta d) tensión de la batería demasiado baja h) temperatura demasiado alta f) 230 VCA en la salida del inversor g) ondulación de la tensión de entrada demasiado alta	3) Carga no lineal, factor de cresta 3:1 4) A 25 °C de temperatura ambiente 5) Relé programable que puede configurarse para las funciones de alarma general, subtensión CC o señal de arranque para el generador. Capacidad nominal CA: 230 V/4 A, Capacidad nominal CC: 4 A hasta 35 VCC y 1 A hasta 60 VCC		



Sensor de corriente de 100 A:50 mA

Para implementar PowerControl y PowerAssist y para optimizar el autoconsumo gracias a la detección de la corriente externa. Corriente máxima: 50 A y 100 A resp. Longitud del cable de conexión: 1 m



Panel Digital Multi Control

Una solución práctica y de bajo coste para el seguimiento remoto, con un selector giratorio con el que se pueden configurar los niveles de PowerControl y PowerAssist.


MultiPlus
24/3000/70

El MultiPlus reúne, en una sola carcasa compacta, un potente inversor sinusoidal, un sofisticado cargador de baterías con tecnología adaptable y un conmutador de transferencia de CA de alta velocidad. Además de estas funciones principales, el MultiPlus dispone de varias características avanzadas, tal y como se describe más abajo.

Dos salidas CA

La salida principal dispone de la función "no-break" (sin interrupción). El MultiPlus se encarga del suministro a las cargas conectadas en caso de apagón o de desconexión de la red eléctrica/generador. Esto ocurre tan rápido (menos de 20 milisegundos) que los ordenadores y demás equipos electrónicos continúan funcionando sin interrupción. La segunda salida sólo está activa cuando a una de las entradas del MultiPlus le llega alimentación CA. A esta salida se pueden conectar aparatos que no deberían descargar la batería, como un calentador de agua, por ejemplo (segunda salida disponible sólo en los modelos con conmutador de transferencia de 50A).

Potencia prácticamente ilimitada gracias al funcionamiento en paralelo

Hasta seis Multis pueden funcionar en paralelo para alcanzar una mayor potencia de salida. Seis unidades 24/3000/70, por ejemplo, darán una potencia de salida de 15kW/18kVA y una capacidad de carga de 420 amperios.

Capacidad de funcionamiento trifásico

Además de la conexión en paralelo, se pueden configurar tres unidades para una salida trifásica. Pero eso no es todo: con tres bancadas de seis unidades en paralelo, se puede obtener un inversor trifásico de 45kW/54kVA y un cargador de 1260A.

Opciones de fase dividida

Se pueden superponer dos unidades para obtener 120-0-120V, y se pueden conectar en paralelo hasta 6 unidades adicionales por fase para suministrar una potencia de hasta 30kW/36kVA en fase dividida. También se puede obtener una fuente CA de fase dividida conectando nuestro autotransformador (ver ficha técnica en www.victronenergy.com) a un inversor "European" programado para suministrar 240V/60Hz.

PowerControl – Potencia limitada del generador, del pantalán o de la red

El MultiPlus es un cargador de baterías muy potente. Por lo tanto, usará mucha corriente del generador o de la red del pantalán (casi 20A por cada Multi de 3kVA a 120VCA). En el Panel Multi Control puede establecerse una corriente máxima proveniente del generador o del pantalán. El MultiPlus tendrá en cuenta las demás cargas CA y utilizará la corriente sobrante para la carga, evitando así sobrecargar el generador o la red del pantalán.

PowerAssist – Aumento de la capacidad eléctrica del pantalán o del generador

Esta función lleva el principio de PowerControl a otra dimensión. Permite que el MultiPlus complemente la capacidad de la fuente alternativa. Cuando se requiera un pico de potencia durante un corto espacio de tiempo, como pasa a menudo, MultiPlus compensará inmediatamente la posible falta de potencia de la corriente del pantalán o del generador con potencia de la batería. Cuando se reduce la carga, la potencia sobrante se utiliza para recargar la batería.

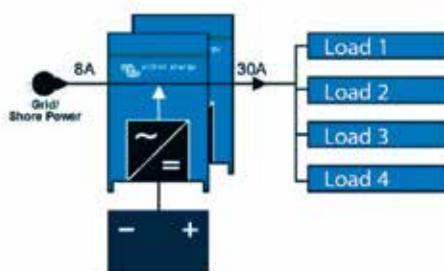
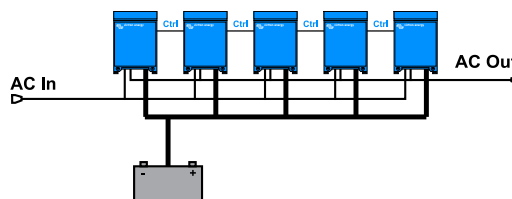
Cargador variable de cuatro etapas y carga de bancadas de baterías dobles

La salida principal proporciona una potente carga al sistema de baterías por medio de un avanzado software de "carga variable". El software ajusta con precisión el proceso automático de tres etapas adaptándose a las condiciones de la batería y añade una cuarta etapa para prolongados periodos de carga lenta. El proceso de carga variable se describe con más detalle en la hoja de datos del Phoenix Charger y en nuestro sitio web, en el apartado "Información Técnica". Además de lo anterior, el MultiPlus puede cargar una segunda batería utilizando una salida de carga limitada independiente, pensada para cargar una batería de arranque del motor principal o del generador.

La configuración del sistema no puede ser más sencilla

Una vez instalado, el MultiPlus está listo para funcionar. Si ha de cambiarse la configuración, se puede hacer en cuestión de minutos mediante un procedimiento de configuración de los conmutadores DIP. Con los conmutadores DIP se puede incluso programar el funcionamiento en paralelo y en trifásico: ¡sin necesidad de ordenador! Además, también se puede utilizar un VE.Net en vez de los conmutadores DIP. Y hay sofisticados programas disponibles (VE.Bus Quick Configure y VE.Bus System Configurator) para configurar varias nuevas y avanzadas características.


MultiPlus Compact
12/2000/80

PowerAssist con 2 MultiPlus en paralelo

Cinco unidades en paralelo: Potencia de salida de 12,5


MultiPlus	12 voltios 24 voltios	12/2000/80 24/2000/50	12/3000/120 24/3000/70
PowerControl			Sí
PowerAssist			Sí
Conmutador de transferencia (A)			50
Funcionamiento en paralelo y en trifásico			Sí
INVERSOR			
Rango de tensión de entrada (V CC)		9,5 – 17V	19 – 33V
Salida		Tensión de salida: 120 VAC ± 2%	Frecuencia: 60 Hz ± 0,1% (1)
Potencia cont. salida a 25°C / 77°F (VA) (3)		2000	3000
Potencia cont. de salida a 25°C / 77°F (W)		1600	2400
Potencia cont. salida a 40°C / 104°F (W)		1450	2200
Potencia cont. salida a 65°C / 150°F (W)		1100	1700
Pico de potencia (W)		4000	6000
Eficacia máxima (%)		92 / 94	93 / 94
Consumo en vacío (W)		9 / 11	20 / 20
Consumo en vacío en modo ahorro (W)		7 / 8	15 / 15
Consumo en vacío en modo de búsqueda (W)		3 / 4	8 / 10
CARGADOR			
Entrada CA		Rango de tensión de entrada 95-140 VAC	Frecuencia de entrada: 45 – 65 Hz Factor de potencia: 1
Tensión de carga de 'absorción' (V CC)			14,4 / 28,8
Tensión de carga de "flotación" (V CC)			13,8 / 27,6
Modo de "almacenamiento" (V CC)			13,2 / 26,4
Corriente de carga batería casa (A) (4)		80 / 50	120 / 70
Corriente de carga batería arranque (A)			4
Sensor de temperatura de la batería			Sí
GENERAL			
Salida auxiliar (5)		n. d.	Sí (32A)
Relé programable (6)			Sí
Protección (2)			a - g
Puerto de comunicación VE.Bus		Para funcionamiento paralelo y trifásico, supervisión remota e integración del sistema	
Puerto de comunicaciones de uso general (7)		n. d.	Sí (2x)
On/Off remoto			Sí
Características comunes		Temp. de funcionamiento: -40 - +65°C / -40 - 150°F (refrigerado por aire)	Humedad (sin condensación): máx. 95%
CARCASA			
Características comunes		Material y color: aluminio (azul RAL 5012)	Categoría de protección: IP 21
Conexiones de la batería		Pernos M8	Cuatro pernos M8 (2 conexiones positivas y 2 negativas)
Conexión 120 V CA		Borne de tornillo 6 AWG (13 mm ²)	Borne de tornillo 6 AWG (13 mm ²)
Peso		13 kg. 25 lbs	19 kg. 40 lbs
Dimensiones (al x an x p en mm. y pul.)		520 x 255 x 125 mm 20,5 x 10,0 x 5,0 pulgadas	362 x 258 x 218 mm 14,3 x 10,2 x 8,6 inch
NORMATIVAS			
Seguridad		UL 458, EN-IEC 60335-1, EN-IEC 60335-2-29	UL 1741, UL 458, EN-IEC 60335-1, EN-IEC 60335-2-29
Emisiones e Inmunidad		EN-IEC 61000-3-2/3-3/, EN-IEC 61000-6-1/6-2/6-3	EN-IEC 61000-3-2/3-3/, EN-IEC 61000-6-1/6-2/6-3
1) Puede ajustarse a 50 Hz 2) Protecciones clave: a) Cortocircuito de salida b) Sobrecarga c) Tensión de la batería demasiado alta d) Tensión de la batería demasiado baja e) Temperatura demasiado alta		f. 120 V AC de salida del inversor g. Ondulación de la tensión de entrada demasiado alta 3) Carga no lineal, factor de cresta 3:1 4) A 25 ° C de temperatura ambiente 5) Se desconecta si no hay fuente CA externa disponible	6) Relé programable que puede configurarse, entre otros, en alarma general, subtensión CC o señal de arranque/parada del generador Capacidad nominal CC 120V/4A Capacidad nominal CC 4A hasta 35VCC, 1A hasta 60VCC 7) Comunicarse con una batería de iones de litio BMS

Funcionamiento y supervisión controlados por ordenador

Hay varias interfaces disponibles:



Multi Control Digital

Una solución práctica y de bajo coste para el seguimiento remoto, con un selector rotatorio con el que se pueden configurar los niveles de PowerControl y PowerAssist.



Mochila VE.Bus Smart

Mide la tensión y la temperatura de la batería y permite monitorizar y controlar Multis y Quattros con un *smartphone* u otro dispositivo con Bluetooth.



Color Control GX y otros dispositivos

Proporciona monitorización y control, de forma local e remota, no [Portal VRM](#).



Interfaz MK3-USB VE.Bus a USB

Se conecta a un puerto USB (ver [Guía para el VEConfigure](#))



Interfaz VE.Bus a NMEA 2000

Liga el dispositivo a una red electrónica marina NMEA2000. Consulte el [guía de integración NMEA2000 e MFD](#)



Monitor de baterías BMV-712 Smart

Utilice un *smartphone* u otro dispositivo con Bluetooth para:

- personalizar los ajustes,
- consultar todos los datos importantes en una sola pantalla,
- **ver los datos del historial y actualizar el software conforme se vayan añadiendo nuevas funciones.**

Entrada y salida de 120/240 V o entrada y salida de 120 V (siempre salida de 120 V en modo inversor)

La entrada CA puede alimentarse desde una fuente de fase dividida de 120/240 V o una fase monofásica de 120 V. Cuando haya una fuente de alimentación CA disponible, el MultiPlus la utilizará para alimentar su salida. Por lo tanto, la salida será un reflejo de la entrada CA.

El inversor/cargador se conecta al neutro y a la línea de entrada preferida (L1). Así pues, la alimentación necesaria para cargar las baterías se extraerá de L1.

El MultiPlus pasará a funcionamiento de inversor cuando no haya fuente CA disponible. La salida del inversor es de 120 V monofase. En modo inversor, el MultiPlus conecta ambas líneas de salida (L1 y L2) para proporcionar 120 V CA a las cargas conectadas a cualquiera de estas líneas.

De esta manera, las cargas de 240 V sólo se alimentarán cuando el MultiPlus se alimente a su vez por una fuente CA de fase dividida. Esto evita que las cargas elevadas, como calentadores de agua o aparatos de aire acondicionado de 240 V descarguen la batería.

PowerControl y PowerAssist – aumento de la capacidad de la red o del generador

Se puede establecer un valor máximo de corriente del generador o de la red. El MultiPlus tendrá en cuenta las demás cargas de CA y utilizará la corriente sobrante para cargar la batería, evitando así sobrecargar el generador o la red (función PowerControl).

PowerAssist lleva el principio de PowerControl a otra dimensión. Cuando se requiera un pico de potencia durante un corto espacio de tiempo, como pasa a menudo, el MultiPlus-II compensará la posible falta de potencia del generador, de la toma de puerto o de la red con potencia de la batería. Cuando se reduce la carga, la potencia sobrante se utiliza para recargar la batería (disponible en la entrada L1 solamente).

Dos salidas CA

La salida principal dispone de la función “no-break” (sin interrupción). El MultiPlus se encarga del suministro a las cargas de 120 V conectadas en caso de apagón o de desconexión de la red eléctrica/generador. El tiempo de conmutación de la salida L1 es inferior a 18 milisegundos, de manera que los ordenadores y demás equipos electrónicos continuarán funcionando sin interrupción.

El tiempo de conmutación de la salida L2 es superior: aproximadamente 40 milisegundos.

La segunda salida (auxiliar) sólo está activa cuando la entrada del MultiPlus tiene alimentación CA. A esta salida se pueden conectar cargas que no deberían descargar la batería.

Potencia prácticamente ilimitada gracias al funcionamiento en paralelo y trifásico

Hasta 6 Multis pueden funcionar en paralelo para alcanzar una mayor potencia de salida.

Además de la conexión en paralelo, se pueden configurar tres unidades del mismo modelo para salida trifásica. En configuraciones multifásicas, L2 se deshabilita en todas las unidades.

Configuración, seguimiento y control del sistema in situ

Con el software VEConfigure se pueden cambiar los ajustes en cuestión de minutos (se necesita un ordenador de sobremesa o portátil y una interfaz MK3-USB).

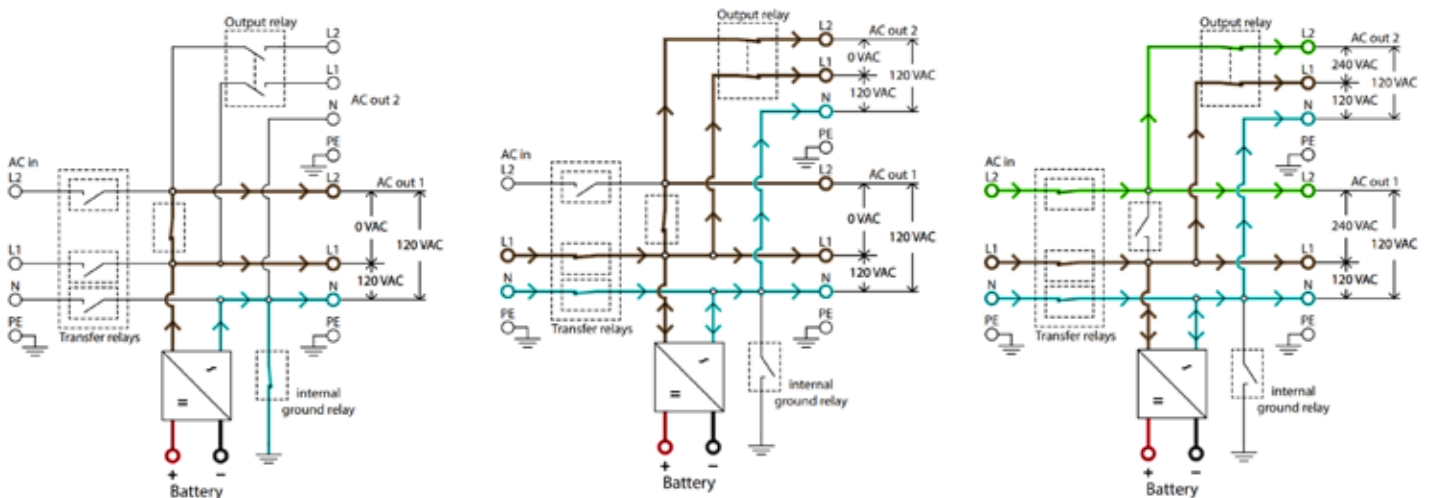
Hay varias opciones de seguimiento y control: Cerbo GX, Color Control GX, Venus GX, CANvu GX, ordenador de sobremesa o portátil, Bluetooth (con la mochila opcional VE.Bus Smart), monitor de batería, panel Digital Multi Control.

Configuración y seguimiento remotos

Instale un Cerbo GX u otro producto GX para conectarse a Internet.

Los datos de funcionamiento se pueden almacenar y mostrar gratuitamente en nuestro sitio web VRM (Victron Remote Management).

Una vez conectado a internet, se puede acceder a los sistemas remotamente y se puede cambiar la configuración.





Cerbo GX con GX Touch 50

Facilita un control y un seguimiento intuitivos del sistema. Además del control y seguimiento del sistema, el Cerbo permite acceder a nuestra web de seguimiento remoto gratuita: el portal en línea VRM.



Portal VRM

Nuestra web gratuita de seguimiento remoto (VRM) puede mostrar todos los datos del sistema en un completo formato gráfico. Los ajustes del sistema pueden modificarse a distancia a través del portal. Se pueden recibir alarmas por correo electrónico.



App VRM

Controle y gestione su sistema Victron Energy desde su *smartphone* o tableta. Disponible tanto para iOS como para Android.



Mochila VE.Bus Smart

Mide la tensión y la temperatura de la batería y permite el seguimiento y control con un teléfono inteligente u otro dispositivo con Bluetooth.



Zona de conexión

MultiPlus-II 2x120V	12/3000/120-50	24/3000/70-50
PowerControl y PowerAssist	Sí (en la entrada L1)	
Conmutador de transferencia	50 A	
Corriente máxima de entrada CA	50 A (por circuito)	
INVERSOR		
Rango de tensión de entrada CC	9,5 – 17 V	19-33 V
Salida en modo inversor	Tensión de salida: 120 V CA ± 2 % Frecuencia: 60 Hz ± 0,1 % (1)	
Potencia cont. de salida a 25 °C (3)	3000 VA	
Potencia cont. de salida a 25 °C	2400 W	
Potencia cont. de salida a 40 °C	2200 W	
Potencia cont. de salida a 65 °C	1700 W	
Máxima potencia de alimentación aparente	2500 VA	
Potencia pico	5500 W	
Eficiencia máxima	93%	94%
Consumo en vacío	15W	11W
Consumo en vacío en modo AES	10W	8W
Consumo en vacío en modo búsqueda	4W	4W
CARGADOR		
Entrada de CA	Fase dividida: 180-280 V CA 45 – 65 Hz Monofase: 90-140 V CA 45 – 65 Hz	
Tensión de carga de "absorción"	14,4 V	28,8 V
Tensión de carga de "flotación"	13,8 V	27,6 V
Modo de almacenamiento	13,2 V	26,4 V
Máxima corriente de carga de la batería (4)	120 A	70 A
Sensor de temperatura de la batería	Sí	
GENERAL		
Salida auxiliar (5)	50 A (por circuito). Ver nota 8	
Sensor de corriente CA externo (opcional)	100 A	
Relé programable (6)	Sí	
Protección (2)	a – g	
Puerto de comunicación VE.Bus	Para funcionamiento paralelo y trifásico, control remoto e integración del sistema	
Puerto com. de uso general (7)	Sí, 2	
On/Off remoto	Sí	
Rango de temperatura de trabajo	-40 a +65 °C (de -40 a 150 °F) (refrigerado por ventilador)	
Humedad (sin condensación)	máx. 95 %	
CARCASA		
Material y color	Acero, azul RAL 5012	
Grado de protección	IP22	
Conexión de la batería	Dos juegos de dos pernos M8	Dos pernos M8
Conexión 120/240 V CA	Bornes de tornillo de 21 mm ² (4 AWG)	
Peso	22 kg (48 lb)	
Dimensiones (al x an x p) mm	578 x 275 x 148 mm (23 x 11 x 6 pulgadas)	578 x 275 x 148 mm (23 x 11 x 6 pulgadas)
NORMATIVAS		
Seguridad	EN-IEC 60335-1, EN-IEC 60335-2-29, UL 458 EN 55014-1, EN 55014-2	
Emisiones, Inmunidad	EN-IEC 61000-3-2, EN-IEC 61000-3-3 IEC 61000-6-1, IEC 61000-6-2, IEC 61000-6-3	
1) Puede ajustarse a 50 Hz	3) Carga no lineal, factor de cresta 3:1	
2) Clave de protección:	4) A 75 ° F / 25 ° C de temperatura ambiente	
a) cortocircuito de salida	5) Se desconecta si no hay fuente CA externa disponible	
b) sobrecarga	6) Relé programable que puede configurarse, entre otros, en alarma general, subtensión CC o señal de arranque/parada del generador	
c) tensión de la batería demasiado alta	Capacidad nominal CA 120V/4A	
d) tensión de la batería demasiado baja	Capacidad nominal CC 4A hasta 35VCC, 1A hasta 60VCC	
e) temperatura demasiado alta	7) Entre otras funciones, para comunicarse con el BMS de una batería de iones de litio	
f) 120 V CA en la salida del inversor	8) La salida auxiliar de los primeros lotes que se produjeron era de 35 A, en vez de 50 A. Los números de serie de esos lotes empiezan por HQ2107. Lotes posteriores, con salida auxiliar de 50 A, tienen números de serie que empiezan por HQ2114 o superior.	
g) ondulación de la tensión de entrada demasiado alta		



Sensor de corriente de 100 A:50 mA

Para implementar PowerControl y PowerAssist y para optimizar el autoconsumo gracias a la detección de la corriente externa. Corriente máxima: 50 A resp. 100 A.



Panel Digital Multi Control

Una solución práctica y de bajo coste para el seguimiento remoto, con un selector giratorio con el que se pueden configurar los niveles de PowerControl y PowerAssist.

Dos entradas CA con conmutador de transferencia integrado

El Quattro puede conectarse a dos fuentes de alimentación CA independientes, por ejemplo a la red del pantalán o a un generador, o a dos generadores. Se conectará automáticamente a la fuente de alimentación activa.

Dos salidas CA

La salida principal dispone de la función "no-break" (sin interrupción). El Quattro se encarga del suministro a las cargas conectadas en caso de apagón o de desconexión de la red eléctrica/generador. Esto ocurre tan rápido (menos de 20 milisegundos) que los ordenadores y demás equipos electrónicos continúan funcionando sin interrupción.

La segunda salida sólo está activa cuando a una de las entradas del Quattro le llega alimentación CA. A esta salida se pueden conectar aparatos que no deberían descargar la batería, como un calentador de agua, por ejemplo.

Capacidad de funcionamiento trifásico y de fase dividida

Se pueden configurar dos unidades para salida de fase dividida y tres unidades para salida trifásica. Pero eso no es todo: hasta 4 grupos de tres unidades pueden conectarse en paralelo para lograr una potencia de inversión de 96kW / 120kVA y más de 1600 A de capacidad de carga. Para más información introduzca parallel (paralelo) en el campo de búsqueda de nuestro sitio web.

PowerControl – En casos de potencia limitada del generador, del pantalán o de la red

Se puede establecer un límite de corriente para cada una de las entradas CA. Entonces, el Quattro tendrá en cuenta las demás cargas CA y utilizará la corriente sobrante para la carga de baterías, evitando así sobrecargar el generador o la red del pantalán.

PowerAssist – Refuerzo de la potencia del generador o de la red del pantalán

Esta función lleva el principio de PowerControl a otra dimensión, permitiendo que el Quattro complemente la capacidad de la fuente alternativa. Cuando se requiera un pico de potencia durante un corto espacio de tiempo, como pasa a menudo, Quattro compensará inmediatamente la posible falta de potencia de la corriente del pantalán o del generador con potencia de la batería. Cuando se reduce la carga, la potencia sobrante se utiliza para recargar la batería.

Energía solar: Potencia CA disponible incluso durante un apagón

El Quattro puede utilizarse en sistemas FV, conectados a la red eléctrica o no, y en otros sistemas eléctricos alternativos.

Configuración del sistema

- En el caso de una aplicación autónoma, si ha de cambiarse la configuración, se puede hacer en cuestión de minutos mediante un procedimiento de configuración de los conmutadores DIP.
- Las aplicaciones en paralelo o trifásicas pueden configurarse con el software VE.Bus Quick Configure y VE.Bus System Configurator.
- Las aplicaciones no conectadas a la red, que interactúan con la red y de autoconsumo que impliquen inversores conectados a la red y/o cargadores solares MPPT pueden configurarse con Asistentes (software específico para aplicaciones concretas).

Seguimiento y control in situ

Hay varias opciones disponibles: Monitor de baterías, panel Multi Control, panel Ve.Net Blue Power, Color Control GX y otros dispositivos smartphone o tableta (Bluetooth Smart), portátil u ordenador (USB o RS232).

Seguimiento y control a distancia

Color Control GX y otros dispositivos.

Los datos se pueden almacenar y mostrar gratuitamente en la web VRM (Victron Remote Management).

Configuración a distancia

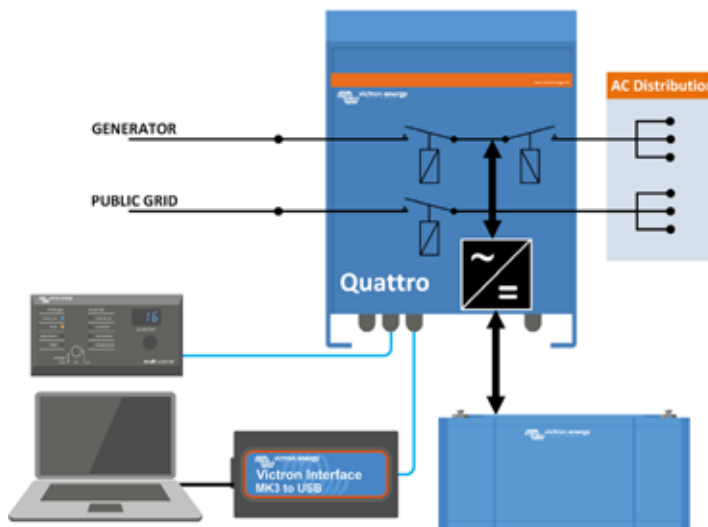
Se puede acceder a los datos y cambiar los ajustes de los sistemas con un Color Control GX y otros dispositivos si está conectado a Ethernet.



Quattro
24/5000/70-100/100



Color Control GX con una aplicación FV



Quattro	48/3000/35-50/50 120V	12/5000/220-100/100 120V 24/5000/120-100/100 120V 48/5000/70-100/100 120V	48/10000/140-100/100 120V
PowerControl / PowerAssist	Sí		
Conmutador de transferencia integrado	Sí		
2 entradas CA	Rango de tensión de entrada : 90-140 VAC Frecuencia de entrada: 45 – 65 Hz Factor de potencia: 1		
Corriente máxima (A)	2x 50 A	2x 100 A	2x 100 A
INVERSOR			
Rango de tensión de entrada (V CC)	9,5 – 17 V 19 – 33V 38 – 66 V		
Salida (1)	Rango de tensión de entrada: 120 VAC ± 2% Frecuencia: 60 Hz ± 0,1%		
Potencia cont. de salida a 25°C / 77°F (VA) (3)	3000 VA	5000 VA	10000 VA
Potencia cont. de salida a 25°C / 77°F (W)	2400 W	4000 W	8000 W
Potencia cont. de salida a 40°C / 104°F (W)	2200 W	3700 W	6500 W
Potencia cont. de salida a 65°C / 150°F (W)	1700 W	3000 W	4500 W
Pico de potencia (W)	6000 W	10000 W	20000 W
Eficacia máxima (%)	94 %	94 / 94 / 95 %	96 %
Consumo en vacío (W)	25 W	30 / 30 / 35 W	60 W
Consumo en vacío en modo de ahorro (W)	20 W	20 / 25 / 30 W	40 W
Consumo en vacío en modo búsqueda (W)	12 W	10 / 10 / 15 W	15 W
CARGADOR			
Tensión de carga de 'absorción' (V CC)	57,6 V	14,4 / 28,8 / 57,6 V	57,6 V
Tensión de carga de "flotación" (V CC)	55,2 V	13,8 / 27,6 / 55,2 V	55,2 V
Modo de "almacenamiento" (V CC)	52,8 V	13,2 / 26,4 / 52,8 V	52,8 V
Corriente de carga batería casa (A) (4)	35 A	200 / 120 / 70 A	140 A
Corriente de carga batería de arranque (A)	4 A (solo modelos de 12V y 24V)		
Sensor de temperatura de la batería	Sí		
GENERAL			
Salida auxiliar (A) (5)	32 A	50 A	50 A
Relé programable (6)	3x		
Protección (2)	a-g		
Puerto de comunicación VE.Bus	Para funcionamiento paralelo y trifásico, supervisión remota e integración del sistema		
Puerto com. de uso general (7)	Sí, 2x		
On/Off remoto	Sí		
Características comunes	Temperatura de funcionamiento: -40 a +65°C (-40 - 150°F) Humedad (sin condensación): máx. 95%		
CARCASA			
Características comunes	Material y color: aluminio (azul RAL 5012) Categoría de protección: IP 21		
Conexiones de la batería	Cuatro pernos M8 (2 conexiones positivas y 2 negativas)		
Conexión 120 V CA	Borne de tornillo de 13 mm ² (6 AWG)	Pernos M6	Pernos M6
Peso (kg)	42 lb 19 kg	75 / 66 / 66 lb 34 / 30 / 30 kg	128 lb 58 kg
Dimensiones (al x an x p en mm.)	14,3 x 10,2 x 8,6	18,5 x 14,0 x 11,2	470 x 350 x 280
	362 x 258 x 218	17,5 x 13,0 x 9,6	444 x 328 x 240
		17,5 x 13,0 x 9,6	444 x 328 x 240
NORMATIVAS			
Seguridad	IEC 60335-1, IEC 60335-2-29, IEC 62109-1		
Emisiones / Inmunidad	EN 55014-1, EN 55014-2, EN-IEC 61000-3-2, EN-IEC 61000-3-3, IEC 61000-6-1, IEC 61000-6-2, IEC 61000-6-3		
Vehículos de carretera	Modelos 12V y 24V : ECE R10-5		
anti-isleño	Ver nuestra pagina web		
1) Puede ajustarse a 60 Hz; 120 V 60 Hz si se solicita 2) Claves de protección: a) cortocircuito de salida b) sobrecarga c) tensión de la batería demasiado alta d) tensión de la batería demasiado baja h) temperatura demasiado alta f) 120 V CA en la salida del inversor g) ondulación de la tensión de entrada demasiado alta 3) Carga no lineal, factor de cresta 3:1 4) a 25 °C de temperatura ambiente 5) Se desconecta si no hay fuente CA externa disponible 6) Relé programable que puede configurarse como alarma general, subtensión CC o señal de arranque para el generador Capacidad nominal CA: 230V/4A Capacidad nominal CC: 4A hasta 35VDC, 1A hasta 60VDC 7) Entre otras funciones, para comunicarse con una batería BMS de Lítio-Ion			



Panel Multi Control Digital

Una solución práctica y de bajo coste de seguimiento remoto, con un selector rotatorio con el que se pueden configurar los niveles de Power Control y Power Assist.



Mochila VE.Bus Smart

Mide la tensión y la temperatura de la batería y permite monitorizar y controlar Multis y Quattros con un *smartphone* u otro dispositivo con Bluetooth.



Funcionamiento y supervisión controlados por ordenador

Hay varias interfaces disponibles:



Color Control GX y otros dispositivos

Proporciona monitorización e control, de forma local e remota, no [Portal VRM](#).



Interfaz MK3-USB VE.Bus a USB

Se conecta a un puerto USB (ver [Guía para el VEConfigure](#))



Interfaz VE.Bus a NMEA 2000

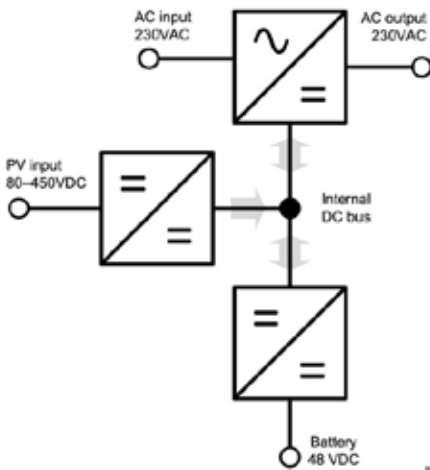
Liga o dispositivo a una red electrónica marinha NMEA2000. Consulte o [guia de integração NMEA2000 e MFD](#)



Monitor de baterías BMV-712 Smart

Utilice un *smartphone* u otro dispositivo con Bluetooth para:

- personalizar los ajustes,
- consultar todos los datos importantes en una sola pantalla,
- ver los datos del historial y actualizar el *software* conforme se vayan añadiendo nuevas funciones.


Multi RS Solar 48/6000

Dentro del Multi RS 48 V 6000 VA
Inversor/cargador híbrido

El Multi RS Solar 48/6000 es un inversor/cargador de 48 V y 6 kVA con entrada de 450 VCC y 4 kWp FV.

Combinación de inversor, cargador CA y controlador de carga solar MPPT

El inversor produce una onda sinusoidal perfecta, capaz de alimentar dispositivos de alta potencia. También es bidireccional, y carga la batería cuando hay un exceso de energía solar o suministro de CA o convierte energía desde la batería cuando es necesario.

Amplio rango de tensión MPPT

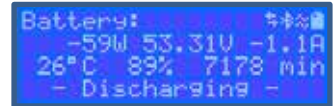
80 – 450 VCC, con una tensión de arranque de 120 VCC FV.

Ligero, eficiente y silencioso

Gracias a su tecnología de alta frecuencia y a su nuevo diseño, este potente inversor solo pesa 11 kg. Además, tiene una eficiencia excelente, bajo consumo de energía en reposo y un funcionamiento muy silencioso.

Pantalla, Bluetooth y aplicación VictronConnect

La pantalla muestra parámetros de la batería, el inversor y el controlador de carga solar. Se puede acceder a estos parámetros con un *smartphone* u otro dispositivo con Bluetooth a través de la aplicación VictronConnect.


Capacidad FV aumentable, tanto acoplada a CA como a CC

La capacidad FV de 4 kWp integrada puede ampliarse añadiendo cargadores solares al sistema, por ejemplo, nuestra gama de cargadores solares Smart, incluidos los modelos Smart Solar RS. Si está conectado en una red VE.Can, todo el proceso de carga de la batería se hará de forma sincronizada y coordinada.

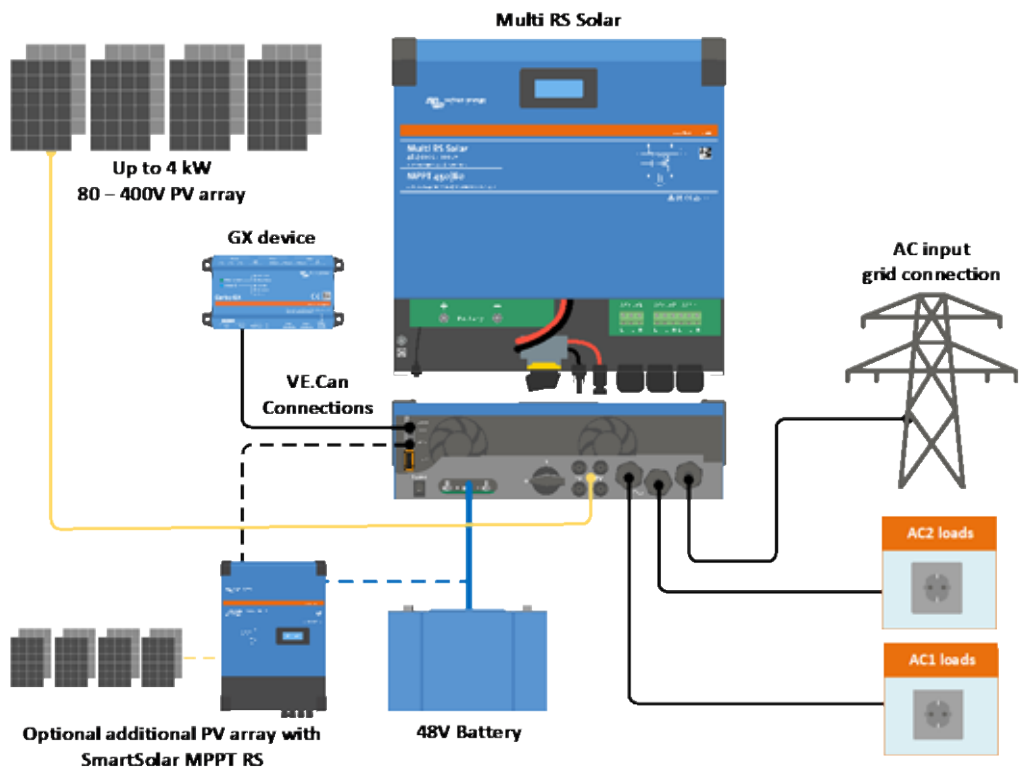
También se puede ampliar la capacidad FV instalando inversores FV, cuya potencia de salida estará automáticamente controlada por el control de potencia-frecuencia (FSPC) integrado.

Puertos de comunicaciones

Conexión VE.Can a un dispositivo GX para monitorización del sistema, registro de datos y actualizaciones de firmware a distancia. Conexión VE.Direct a un GlobalLink 520 para monitorización de datos a distancia.

Conexiones I/O

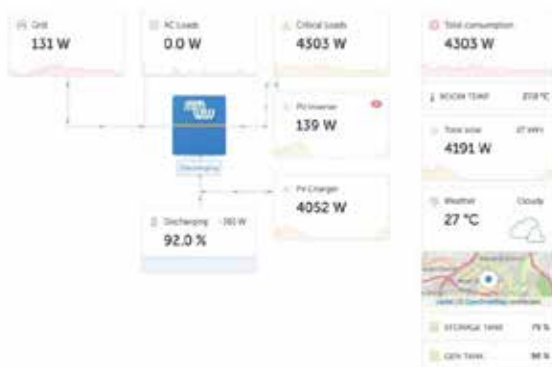
Conexiones de relé programable, de sensor de temperatura y de tensión. También puede configurarse la entrada remota para que acepte el smallBMS de Victron.





Configure and monitor with VictronConnect

A built in Bluetooth Smart connection allows for quick monitoring or settings adjustment of the Multi RS.



VRM Portal

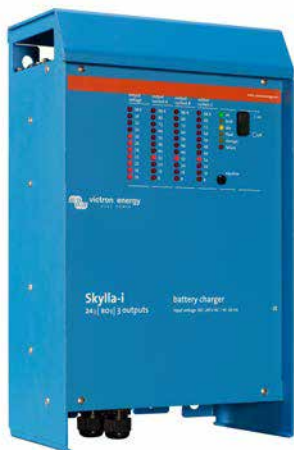
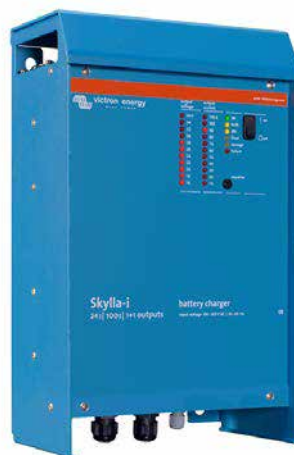
When the Multi RS is connected to a GX device with internet connection, you can access our free remote monitoring website (VRM). This will display all your system data in a comprehensive graphical format. System settings can be changed remotely via the portal. Alarms can be received by e-mail.

Multi RS Solar	48/6000
INVERTER	
DC Input voltage range	38 – 62 V (1)
Output	Output voltage: 230 VAC ± 2 % Frequency: 50 Hz ± 0,1 % (2)
Continuous output power at 25 °C	Increases linearly from 4800 W at 46 VDC to 5300 W at 52 VDC
Continuous output power at 40 °C	4500 W
Continuous output power at 65 °C	3000 W
Peak power	9 kW for 3 seconds
Short-circuit output current	50 A
Max. inverter output AC overcurrent protection	30 A
Maximum efficiency	96,5 % at 1 kW load 94 % at 5 kW load
Zero load power	20 W
Low Battery shutdown	37.2 V (adjustable)
Low battery restart	43.6 V (adjustable)
SOLAR	
Maximum DC voltage	450 V
Start-up voltage	120 V
MPPT operating voltage range	80 – 450 V (3)
Max operational PV input current	18 A
Max PV Short circuit current reverse polarity protection	20 A
Maximum DC charging power	4000 W
Max PV short circuit current (Isc PV)	30 A
Earth leakage trip level	30 mA
Isolation fail level (detection before start-up)	100 kΩ
CHARGER	
Programmable Charger voltage range (VDC)	36 – 60 V (7)
Charge voltage 'absorption' (V DC)	Default setting: 57,6 V (adjustable)
Charge voltage 'float' (VDC)	Default setting: 55,2 V (adjustable)
Maximum charge current	100 A
AC input current limit	31 A
Battery temperature sensor	Yes
Battery voltage sense	Yes
GENERAL	
Parallel and 3-phase operation	no
Programmable relay (4)	Yes
Protection (5)	a - g
Data Communications Ports	VE.Direct port and VE.Can port (6)
Bluetooth frequency	2402 – 2480 MHz
Bluetooth power	4 dBm
General purpose analogue/digital in port	Yes, 2x
Remote on-off	Yes
Operating temperature range	-40 to +65 °C (fan assisted cooling)
Humidity (non-condensing)	max 95 %
ENCLOSURE	
Material & Colour	steel, blue RAL 5012
Protection category	IP21
Battery-connection	M8 bolts
230 VAC-connection	Screw terminals 13 mm ² (6 AWG)
Weight	11 kg
Dimensions (hxxwx d)	425 x 440 x 125 mm
STANDARDS	
Safety	EN-IEC 60335-1, EN-IEC 60335-2-29, EN-IEC 62109-1, EN-IEC 62109-2
Emission, Immunity	EN 55014-1, EN 55014-2 EN-IEC 61000-3-2, EN-IEC 61000-3-3 IEC 61000-6-1, IEC 61000-6-2, IEC 61000-6-3

- 1) Minimum start-up voltage is 41 V. Inverter shutdown can be set as low as 32 VDC, but may shut down on low AC output voltage (due to load). Over-voltage disconnect is 65.5 V.
- 2) Can be adjusted to 60 Hz
- 3) MPPT operating range is also constrained by battery voltage - PV VOC should not exceed 8x battery float voltage, e.g. a 50 V battery voltage maximum should have 400 V maximum PV array. – see product manual for further information.
- 4) Programmable relay which can be set for general alarm, DC under voltage or genset start/stop function. DC rating: 4 A up to 35 VDC and 1 A up to 70 VDC
- 5) Protection key:
 - a) output short circuit
 - b) overload
 - c) battery voltage too high
 - d) battery voltage too low
 - e) temperature too high
 - f) 230 VAC on inverter output
 - g) Solar earth leakage
- 6) Connection to a GX device (i.e. Cerbo GX) must be made via the VE.Can interface. The VE.Direct interface is for connection to the GlobalLink 520, and to a computer, using a VE.Direct to USB to cable.
- 7) The Charger set-point (float and absorption) can be set to max 60 V. The output voltage at the charger terminals can be higher, due to temperature compensation as well as compensation for voltage drop over the battery cables. The maximum output current is reduced on a linear basis from full current at 60 V to 5A at 62 V. The equalization voltage can be set to max 62V, the equalization current percentage can be set to max 6%.






Skylla-i 24/100 (3)

Skylla-i 24/100 (1+1)
Skylla-i (1+1): dos salidas para cargar 2 bancadas de baterías

El Skylla-i (1+1) dispone de 2 salidas aisladas. La segunda salida, limitada a aproximadamente 4 A, y con una tensión de salida ligeramente más baja, está pensada para cargar a tope una batería de arranque.

Skylla-i (3): tres salidas de corriente completa para cargar 3 bancadas de baterías

El Skylla-i (3) dispone de 3 salidas aisladas. Todas las salidas pueden suministrar la corriente de salida nominal completa.

Robusta

Las carcasas revestidas de polvo de epoxi de aluminio, con pantalla de protección antigoteo y tornillería de acero inoxidable, soportan los rigores de los entornos más adversos: calor, humedad y salitre en el aire. Los circuitos impresos están protegidos con un revestimiento acrílico que da una máxima resistencia a la corrosión. Los sensores de temperatura garantizan que los componentes eléctricos siempre funcionarán dentro de los límites especificados, reduciendo automáticamente, si fuese necesario, la corriente de salida en condiciones medioambientales extremas.

Flexible

Además del interfaz CAN bus (NMEA2000) se dispone de un interruptor giratorio, interruptores DIP y potenciómetros para adaptar el algoritmo de carga a una batería en concreto y a sus condiciones de uso. Consulte el manual para un resumen completo de las posibilidades

Características importantes:
Funcionamiento en paralelo sincronizado

Se pueden sincronizar varios cargadores con el interfaz CAN bus. Para ello sólo tiene que interconectar los cargadores con cables RJ45 UTP. Por favor, consulte el manual para más información.

La cantidad de carga adecuada para una batería de plomo-ácido: tiempo de absorción variable

Cuando la descarga es poca, la fase de absorción se acorta para así evitar una sobrecarga de la batería.. Después de una descarga profunda, el tiempo de carga de absorción aumenta automáticamente para garantizar que la batería se recargue completamente.

Prevención de daños provocados por un exceso de gaseado: el modo BatterySafe

Si para cargar una batería rápidamente se ha elegido una combinación de alta corriente de carga con una tensión de absorción alta, el Skylla-i evitará que se produzcan daños por exceso de gaseado limitando automáticamente el ritmo de incremento de tensión una vez se haya alcanzado la tensión de gaseado.

Menor envejecimiento y necesidad de mantenimiento cuando la batería no está en uso: modo de almacenamiento

El modo de almacenamiento se activa cuando la batería no ha sufrido ninguna descarga en 24 horas. En el modo de almacenamiento, la tensión de flotación se reduce a 2,2 V/celda (26,4 V para baterías de 24 V) para reducir el gaseado y la corrosión de las placas positivas. Una vez a la semana, se vuelve a subir la tensión a nivel de absorción para "refrescar" la batería. Esta función evita la estratificación del electrolito y la sulfatación, las causas principales de los fallos en las baterías.

Para una mayor duración de la batería: compensación de temperatura

Todos los cargadores Skylla-i vienen con sensor de temperatura de la batería. Al conectarlo, la tensión de carga disminuirá automáticamente a medida que aumente la temperatura de la batería. Esta función se recomienda especialmente para baterías de plomo-ácido selladas y/o cuando se esperan grandes fluctuaciones de temperatura en la batería.

Sonda de tensión de la batería

Para compensar las pérdidas de tensión debidas a la resistencia del cable, el Skylla-i dispone de una función de sonda de tensión para que la batería reciba siempre la tensión de carga adecuada.

Adecuado para alimentación CA y CC (funcionamiento CA-CC y CC-CC)

Los cargadores también admiten alimentación CC.

Uso como fuente de alimentación

Gracias a su salida de tensión perfectamente estabilizada, el Skylla-i puede utilizarse como fuente de alimentación en los casos en que no se disponga de baterías o de condensadores compensadores.

Preparado para Li-Ion (LiFePo4)

Se puede implementar un sencillo control on/off conectando un relé o un optoacoplador con salida en colector abierto de un BMS Li-Ion al puerto del control remoto del cargador. También se puede controlar completamente la tensión y la corriente conectando al puerto CAN-bus aislado galvánicamente.

Aprenda más sobre baterías y cargas

Para saber más sobre baterías y carga de baterías, le rogamos consulte nuestro libro 'Energy Unlimited' (disponible gratuitamente en Victron Energy y descargable desde www.victronenergy.com).

Skylla-I	24/80 (1+1)	24/80 (3)	24/100 (1+1)	24/100 (3)
Tensión de entrada (VCA)	230 V			
Rango de tensión de entrada (Vdc)	185-265 V			
Rango de tensión de entrada (VCC)	180-350 V			
Máxima corriente CA de entrada @ 180 VAC	16 A		20 A	
Frecuencia (Hz)	45-65 Hz			
Factor de potencia	0,98			
Tensión de carga de "absorción" (VCC) (1)	28,8 V			
Tensión de carga de "flotación" (VCC)	27,6 V			
Tensión de carga de "almacenamiento" (VCC)	26,4 V			
Corriente de carga (A) (2)	80 A	3 x 80 A. (salida máx total: 80A)	100 A	3 x 100 A. (salida máx total: 100A)
Corriente de carga de batería de arranque (A)	4 A	n. a.	4	n. a.
Algoritmo de carga	Variable de 7 etapas			
Capacidad de la batería (Ah)	400-800 Ah		500-1000 Ah	
Algoritmo de carga, Li-Ion	3 etapas, con control on-off o control CAN bus			
Sensor de temperatura	Sí			
Puede utilizarse como fuente de alimentación	Sí			
Puerto de On/Off remoto	Sí (puede conectarse a un BMS Li-Ion)			
Puerto de comunicación CAN bus (VE.Can)	Dos conectores RJ45, protocolo NMEA200, aislado galvánicamente			
Funcionamiento en paralelo sincronizado	Sí, con VE.Can			
Relé de alarma	DPST	Capacidad nominal CA: 240VCA/4A	Capacidad nominal CC: 4A hasta 35VDC, 1A hasta 60VDC	
Convección forzada	Sí			
Protección	Polaridad inversa de la batería (fusible en el cable de la batería), Cortocircuito de salida, sobrecalentamiento			
Temperatura de funcionamiento	-20 a 60°C (potencia completa hasta los 40°C)			
Humedad (sin condensación):	máx. 95%			
CARCASA				
Material y color:	aluminio (azul RAL 5012)			
Conexión de la batería	Pernos M8			
Conexión 230 VCA	Abrazadera de tornillo de 10mm ² (AWG 7)			
Tipo de protección	IP 21			
Peso en kg. (lbs)	7 kg (16 lbs)			
Dimensiones (al x an x p en mm.) (al x an x p en pulgadas)	405 x 250 x 150 mm. (16,0 x 9,9 x 5,9 pulgadas)			
NORMATIVAS				
Seguridad	EN 60335-1, EN 60335-2-29			
Emisión	EN 55014-1, EN 61000-6-3, EN 61000-3-2			
Inmunidad	EN 55014-2, EN 61000-6-1, EN 61000-6-2, EN 61000-3-3			
1) Rango de tensión de salida 20-36V. Puede establecerse mediante interruptor giratorio o potenciómetros.		2) Hasta 40 °C (100°F) ambiente La salida se reducirá al 80% a 50°C, y al 60% a 60°C.		



Monitor de baterías BMV 700

El monitor de baterías BMV 700 dispone de un avanzado sistema de control por microprocesador combinado con un sistema de alta resolución para la medición de la tensión de la batería y de la carga/descarga de corriente. El software incluye unos complejos algoritmos de cálculo, como la fórmula Peukert, para determinar con exactitud el estado de la carga de la batería. El BMV 700 muestra de manera selectiva la tensión, corriente, Ah consumidos o tiempo restante de carga de la batería.



Skylla-i Control

El panel de control Skylla-i Control permite el control y seguimiento a distancia del proceso de carga mediante indicaciones de estado por LED. Además, el panel remoto también posibilita el ajuste de la corriente de entrada que puede usarse para limitar la entrada de corriente y, por lo tanto, la potencia sustraída del suministro CA. Esto es particularmente útil cuando el cargador funciona con una corriente de pantalán limitada o con generadores pequeños. El panel también puede utilizarse para cambiar varios parámetros de carga de la batería. Es posible conectar varios paneles de control a un cargador o a una serie de cargadores conectados en paralelo y sincronizados.

Cargadores Skylla TG 24/48V



Skylla TG 24 50

Cargadores perfectos para todo tipo de baterías

Los cargadores Skylla TG son ligeros y compactos gracias a la tecnología de alta frecuencia. La tensión de carga se puede ajustar con precisión para adaptarse a todos los tipos de baterías, abiertas o selladas. Las baterías selladas sin mantenimiento requieren una carga especialmente precisa para una buena duración de vida. Cualquier sobrevoltaje provocaría un gaseo excesivo seguido de un desecamiento y de un mal funcionamiento prematuro.

Carga regulada en 3 etapas

Las tres etapas de carga de los cargadores Skylla TG son controladas con precisión por microprocesador. La curva de carga IUoUo garantiza la carga más rápida y segura para todos los tipos de baterías. La duración de absorción es ajustable mediante un interruptor.

La función "Intelligent Startup" evita iniciar un ciclo de carga completo en una batería ya cargada.

Utilizables como fuente de alimentación

Su voltaje de salida perfectamente estabilizado permite utilizar los cargadores Skylla TG como fuente de alimentación, sin necesitar la utilización de baterías.

Dos salidas para cargar 2 bancos de baterías (sólo en modelos 24 V)

Todos los cargadores TG disponen de 2 salidas aisladas. La segunda salida, destinada a la carga de mantenimiento de una batería de arranque o auxiliar, está limitada a 4 amperios con un voltaje ligeramente inferior.

Para una mayor duración de la batería: compensación de temperatura

Todos los cargadores Skylla TG están equipados con un sensor de temperatura de batería para reducir automáticamente la tensión de carga cuando aumenta la temperatura de la batería. Esta función es esencial para evitar sobrecargar baterías sin mantenimiento.

Sensor de tensión de la batería

Para mejorar aún más la calidad de la carga, un dispositivo de medición directa de la tensión en los bornes de la batería permite compensar las pérdidas de tensión en el cableado principal.

Aprenda más sobre baterías y carga de baterías

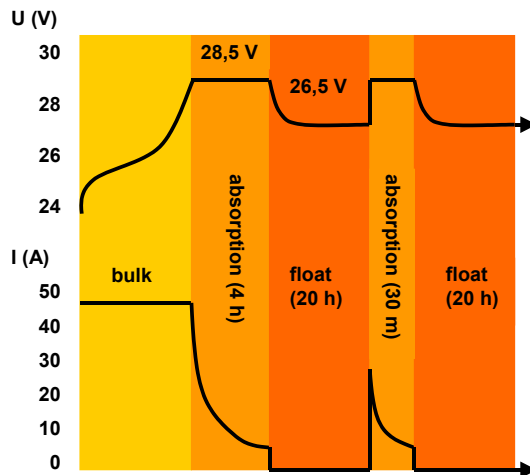
Para saberlo todo sobre las baterías, las configuraciones posibles y ejemplos de sistemas completos, pida nuestro libro gratuito "Energía Sin Límites" también disponible en www.victronenergy.com



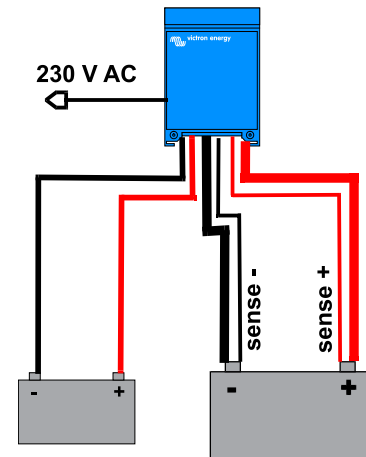
Skylla TG 24 50 3 phase



Skylla TG 24 100



Curva de carga



Ejemplo de aplicación

Skylla-TG	24/30 TG	24/50 TG	24/50 TG trifásico	24/80 TG	24/100 TG	24/100 TG trifásico	48/25 TG	48/50 TG
Tensión de alimentación (VCA)	120/230	230	3 x 400	230	230	3 x 400	230	230
Gama tensión de alimentación (VCA)	95-264	185-264	320-450	185-264	185-264	320-450	185-264	185-264
Gama tensión de alimentación (VCC)	120-400	180-400	n. a.	180-400	180-400	n. a.	180-400	180-400
Frecuencia (Hz)	45-65							
Factor de potencia	1							
Tensión de carga 'absorción' (VCC)	28,5	28,5	28,5	28,5	28,5	28,5	57	57
Tensión de carga 'flotación' (VCC)	26,5	26,5	26,5	26,5	26,5	26,5	53	53
Corr. carga bat. doméstica (A) (2)	30	50	50	80	100	100	25	50
Corr. carga bat. doméstica a 110 VCA (A) (3)	30	30	n. a.	60	60	n. a.	15	30
Corr. carga bat. de arranque (A)	4	4	4	4	4	4	n. a.	n. a.
Característica de carga	IUoUo (3 etapas de carga)							
Capacidad batería (Ah)	150-500	250-500	400-800	500-1000	500-1000	500-1000	125-250	250-500
Sensores de temperatura	√							
Utilizable como fuente de alimentación	√							
Alarma remota	Contactos sin tensión 60 V / 1 A (1x NO and 1x NC)							
Ventilación forzada	√							
Protección (1)	a,b,c,d							
Temperatura de funcionamiento	-40 a +50 °C (-40 – 122 °F)							
Humedad (sin condensación)	máx. 95 %							
CARCASA								
Material y color	aluminio (azul RAL 5012)							
Conexión a batería	Pernos M8							
Conexión 230 VCA	Abrazaderas 2,5 mm ² (AWG 6)							
Grado de protección	IP 21							
Peso kg (lbs))	5,5 (12.1)	13 (28)	10 (22)	10 (22)	23 (48)	5,5 (12.1)	10 (22)	
Dimensiones (alxanxp, en mm) (alxanxp, en pulgadas)	365 x 250 x 147 (14.4 x 9.9 x 5.8)	365 x 250 x 257 (14.4 x 9.9 x 10.1)			515 x 260 x 265 (20 x 10.2 x 10.4)	365 x 250 x 147 (14.4 x 9.9 x 5.8)	365 x 250 x 257 (1.4 x 9.9 x 10.1)	
NORMATIVAS								
Seguridad	EN 60335-1, EN 60335-2-29							
Emisión	EN 55014-1, EN 61000-3-2							
Inmunidad	EN 55014-2, EN 61000-3-3							
1) Protección a. Cortocircuito de salida b. Detección de polaridad inversa de la batería 2) Hasta 40 °C (100 °F) ambiente y en el rango de tensión de entrada especificado 3) Hasta 40 °C (100 °F) ambiente y a 110 VCA de tensión de entrada	c. Tensión de la batería demasiado alta d. Temperatura demasiado alta							



Monitor de baterías BMV-700

El monitor de baterías BMV-700 dispone de un avanzado sistema de control por microprocesador combinado con un sistema de medición de alta resolución de la tensión de la batería y de la carga/descarga de corriente. Aparte de esto, el software incluye unos complejos algoritmos de cálculo, como la fórmula Peukert, para determinar exactamente el estado de la carga de la batería. El BMV-700 muestra de manera selectiva la tensión, corriente, Ah consumidos o tiempo restante de carga de la batería.



Panel 'SkyllaControl'

Indicación a distancia y ajuste de potencia. Pilotos "On", "Boost" y "Float". Su potenciómetro permite ajustar la potencia del cargador para limitar la potencia CA solicitada de entrada. Esta función resulta especialmente útil para ajustar el consumo del cargador a la potencia disponible de toma de puerto o de un generador de baja potencia.



Panel 'Charger Switch'

Permite apagar y arrancar el cargador a distancia. Con piloto luminoso "On".



Panel 'Battery Alarm'

Panel remoto de indicación con alarma visual y sonora en caso de tensión de batería demasiado alto o bajo. Umbrales de activación ajustables, relés con contactos libres de potencia.

Cargador Skylla de 24V con entrada universal y homologación GL



Cargador Skylla
24V 50A

Rango de tensión de entrada universal de entre 90 y 265V CA y también adecuado para alimentación CC

Todos los modelos pueden funcionar sin ningún tipo de ajuste con tensiones que van de los 90 a los 265 voltios, ya sea a 50 ó a 60 Hz.

Los cargadores también pueden aceptar una alimentación de entre 90 y 400V CC.

Homologación Germanischer Lloyd

Los cargadores han sido homologados por la Germanischer Lloyd (GL) en la categoría medioambiental C, EMC 1. La categoría C se aplica a equipos protegidos de la intemperie.

EMC 1 se aplica a los límites de emisiones conducidas y radiadas para equipos instalados en el puente de un barco.

La homologación GL C, EMC1 implica que los cargadores también cumplen con la norma IEC 60945-2002, categoría "protegidos" y "equipos instalados en el puente de un barco".

La homologación GL se aplica a una alimentación de 185-265V CA.

Otras características

- Control por microprocesador
- Puede utilizarse como fuente de alimentación
- Sensor de temperatura de la batería para carga compensada por temperatura.
- Sensor de la tensión de la batería para compensar la caída de tensión debido a la resistencia del cable.

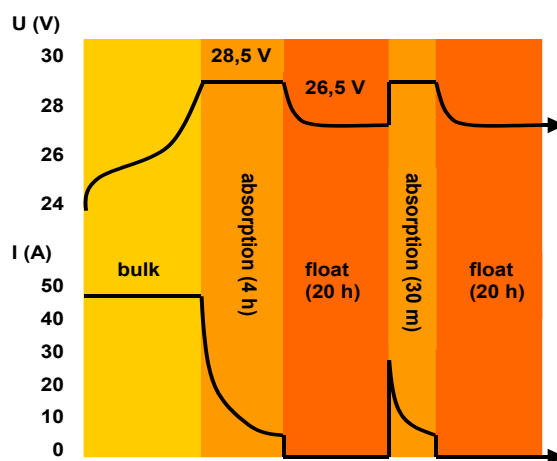
Otros cargadores Skylla

- Modelos 185-265V AC estándar con salida adicional para cargar una batería de arranque.
- Modelos GMDSS, con todas las funciones necesarias de control y alarma.

Aprenda más sobre baterías y carga de baterías

Para saber más sobre baterías y carga de baterías, le rogamos consulte nuestro libro 'Energy Unlimited' (disponible gratuitamente en Victron Energy y descargable desde www.victronenergy.com).

Curva de carga



Skylla-TG	24/30 90 -265 V CA	24/50 90 -265 V CA	24/100-G 90 -265 V CA
Tensión de entrada (VCA)	120 / 230	120 / 230	120 / 230
Rango de tensión de entrada (V CA)	90-265	90-265	90-265
Rango de tensión de entrada (V CC)	90-400	90-400	90-400
Frecuencia (Hz)	45-65 Hz o CC		
Factor de potencia	1		
Tensión de carga de 'absorción' (V CC)	28,5	28,5	28,5
Tensión de carga de "flotación" (V CC)	26,5	26,5	26,5
Corriente de carga de batería aux. (A) (2)	30	50	100
Corriente de carga de batería de arranque. (A)	4	4	4
Características de carga	IUoUo (tres pasos)		
Capacidad de la batería (Ah)	150-300	250-500	500-1000
Sensor de temperatura	√		
Puede utilizarse como fuente de alimentación	√		
Alarma remota	Contactos sin tensión de 60V / 1A (1x NO y 1x NC)		
Convección forzada	√		
Protección (1)	a,b,c,d		
Temperatura de funcionamiento	-40 a +50°C (-40 - 122°F) potencia completa hasta los 40°C		
Humedad (sin condensación):	máx. 95%		
CARCASA			
Material y color:	aluminio (azul RAL 5012)		
Conexión de la batería	pernos M8		
Conexión 230 VCA	abrazadera de tornillo de 2,5 mm ² (AWG 6)		
Tipo de protección	IP 21		
Peso en kg. (lbs)	5,5 (12.1)	5,5 (12.1)	10 (22)
Dimensiones (al x an x p en mm.) (al x an x p en pulgadas)	365 x 250 x 147 (14,4 x 9,9 x 5,8)	365 x 250 x 147 (14,4 x 9,9 x 5,8)	365 x 250 x 257 (14,4 x 9,9 x 10,1)
NORMATIVAS			
Vibración	0,7g (IEC 60945)		
Seguridad	EN 60335-1, EN 60335-2-29, IEC 60945		
Emisiones	EN 55014-1, EN 61000-3-2, IEC 60945		
Inmunidad	EN 55014-2, EN 61000-3-3, IEC 60945		
Germanischer Lloyd	Homologación 54 758 – 08HH		
1) Claves de protección: a) Cortocircuito de salida b) Detección de polaridad inversa de la batería	c) Tensión de la batería demasiado alta d) Temperatura demasiado alta		2) Hasta 40° (100°F) de temperatura ambiente



Monitor de baterías BMV-700

El monitor de baterías BMV-700 dispone de un avanzado sistema de control por microprocesador combinado con un sistema de medición de alta resolución de la tensión de la batería y de la carga/descarga de corriente. Aparte de esto, el software incluye unos complejos algoritmos de cálculo, como la fórmula Peukert, para determinar con exactitud el estado de carga de la batería. El BMV-700 muestra de manera selectiva la tensión, corriente, Ah consumidos o tiempo restante de carga de la batería.



Panel de control del Skylla

El panel de control del Skylla permite modificar la corriente de carga y consultar el estado del sistema. Modificar la corriente de carga es útil cuando el fusible de la red eléctrica es limitado: la corriente CA usada por el cargador de baterías puede controlarse limitando la corriente máxima de salida, evitando así que se funda el fusible de la red eléctrica.



Conmutador para cargador

Interruptor on/off remoto



Alarma de la batería

Una alarma sonora y visual indica si la tensión de la batería es excesivamente alta o baja

Cerbo GX y GX Touch 50

Cerbo GX: centro de comunicaciones

Este centro de comunicaciones le permite tener un perfecto control de su sistema en todo momento y desde cualquier lugar para maximizar su rendimiento. Solo tiene que acceder a su sistema con nuestro portal Victron Remote Management (VRM) o directamente con la pantalla GX Touch opcional, una pantalla multifuncional o la aplicación VictronConnect, gracias a su opción de Bluetooth.

GX Touch: pantalla accesoria

El GX Touch 50 y el GX Touch 70 son pantallas accesorias para el Cerbo GX. Las pantallas táctiles, de cinco y siete pulgadas respectivamente, proporcionan una visión instantánea de su sistema y permite hacer ajustes en la configuración. Solo tiene que conectar el Cerbo GX con un único cable. Ambas pantallas GX Touch tienen un diseño resistente al agua, una configuración apta para su montaje en la parte superior y es fácil de instalar.

Consola remota en VRM

Monitoree, controle y configure el Cerbo GX a distancia a través de Internet. Con la consola remota es como si estuviera delante del dispositivo. También puede disponer de la misma funcionalidad en la red local LAN o con el punto de acceso WiFi del Cerbo GX.

Seguimiento y control perfectos

Monitoree inmediatamente el estado de carga de la batería, el consumo de energía, la captación de energía de las placas FV, el generador y la red eléctrica, o compruebe las mediciones de los niveles del tanque o de la temperatura. Controle fácilmente el límite de corriente de entrada de la toma del puerto, un generador con arranque/parada automático o haga ajustes para optimizar el sistema. Puede controlar las alertas, hacer comprobaciones de diagnóstico y resolver problemas a distancia.

Montaje y configuración sencillos

El Cerbo GX es fácil de montar y también puede colocarse en un carril DIN con un adaptador DIN35 pequeño (no incluido). Su pantalla táctil independiente puede atornillarse a un panel de control, sin que sea necesario cortar un hueco perfecto (como con el Color Control GX). La conexión es fácil con un solo cable, sin que haya que llevar un montón de cables al panel de control. La función Bluetooth permite una rápida conexión y configuración con nuestra aplicación VictronConnect.



Cerbo GX



Accesorios incluidos con el Cerbo GX



GX Touch (pantalla opcional para Cerbo GX)



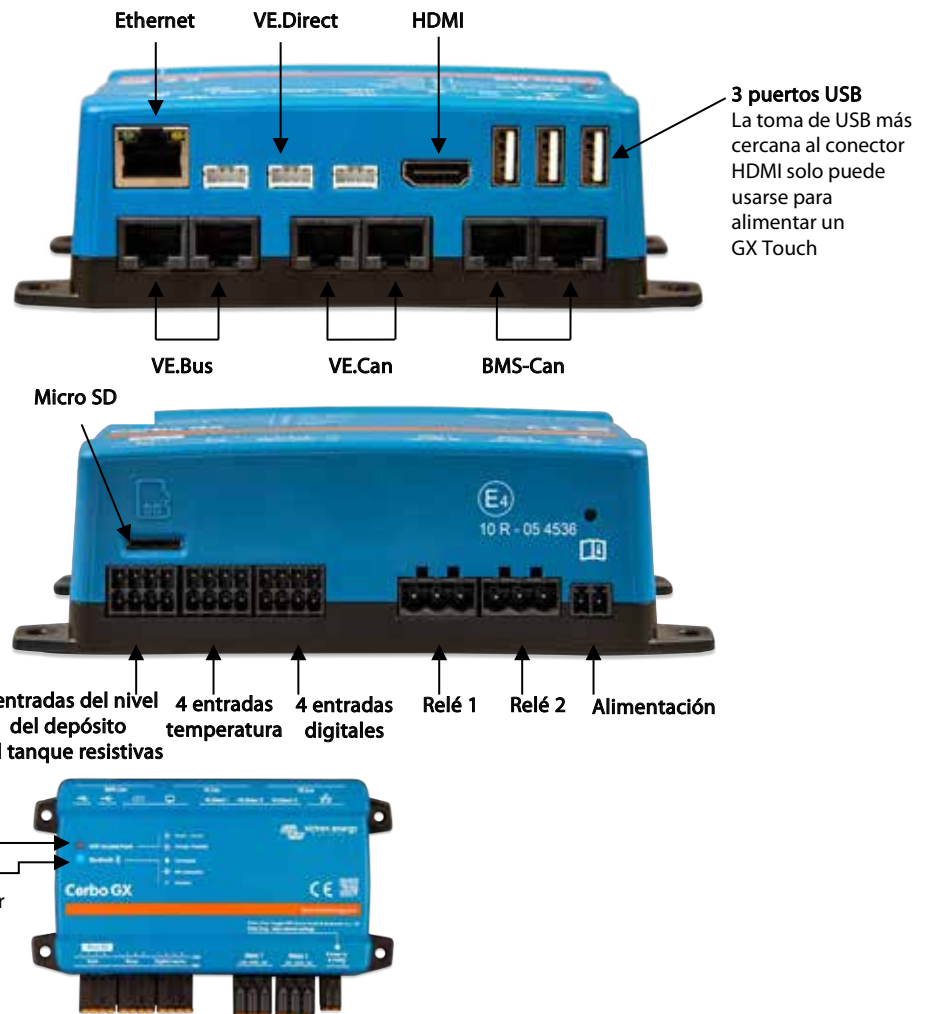
Accesorios incluidos con el GX Touch

LED indicador de WiFi

El Cerbo GX puede conectarse a una red WiFi

LED indicador de Bluetooth

Se puede acceder al Cerbo GX directamente por Bluetooth con la aplicación VictronConnect



Cerbo GX	
Tensión de alimentación	8 — 70 V CC
Montaje	Pared o carril DIN (35 mm) ⁽²⁾
Puertos de comunicaciones	
Puertos VE.Direct (siempre aislados)	3 ⁽³⁾
VE.Bus (siempre aislado)	2 tomas RJ45 en paralelo
VE.Can	sí - sin aislar
Otros	
Dimensiones externas (al x an x p)	78 x 154 x 48 mm
Rango de temperatura de trabajo	-20 a +50 °C
Normativas	
Seguridad	Por determinar
EMC	Por determinar
Automoción	Por determinar
GX Touch 50 / GX Touch 70	
Montaje	Con accesorios de montaje incluidos
Resolución de la pantalla	GX Touch 50: 800 x 480 GX Touch 70: 1024 x 600
Otros	
Dimensiones externas (al x an x p)	GX Touch 50: 87 x 128 x 12,4 mm GX Touch 70: 113 x 176 x 13,5 mm
Longitud del cable	2 metros

Notas

1. Para más información acerca del Cerbo GX y del GX Touch, visite la página de la gama de productos Victron GX en Victron live: www.victronenergy.com/live/venus-os:start
2. Para el montaje sobre un carril DIN se necesita un accesorio adicional: adaptador DIN35.
3. El máximo indicado en la sección de Rendimiento de la tabla anterior es el número total de dispositivos VE.Direct conectados, como controladores de carga solar MPPT. El total se refiere a todos los dispositivos conectados directamente más los dispositivos conectados mediante USB. El límite está determinado principalmente por la potencia de procesamiento de la CPU. Tenga en cuenta que también hay un límite para los otros tipos de dispositivos de los que a menudo se conectan varios: inversores FV. Normalmente se pueden monitorizar hasta tres o cuatro inversores trifásicos en un CCGX. Los dispositivos con CPU más potentes pueden monitorizar más unidades.

Accesorios opcionales**Adaptador GX Touch para el hueco del CCGX**

Este adaptador está diseñado para sustituir con facilidad la pantalla CCGX display con las novedosas GX Touch 50 o GX Touch 70. El paquete contiene el soporte metálico, el bisel de plástico y cuatro tornillos de montaje.

**Sensor de temperatura para Quattro, MultiPlus y dispositivo GX (como el Cerbo GX).****Adaptador DIN35 pequeño**

Adaptador de carril DIN para montar fácilmente un dispositivo en un carril DIN. Apto para el Cerbo GX.



SmartShunt 500A



SmartShunt 1000A



SmartShunt 2000A



El SmartShunt es un monitor de batería todo en uno, pero sin pantalla. Utiliza la pantalla de su teléfono.

El SmartShunt se conecta mediante Bluetooth a la aplicación VictronConnect en su teléfono (o tableta) para que pueda leer cómodamente todos los parámetros controlados de su batería, como estado de carga, autonomía restante, datos históricos y mucho más.

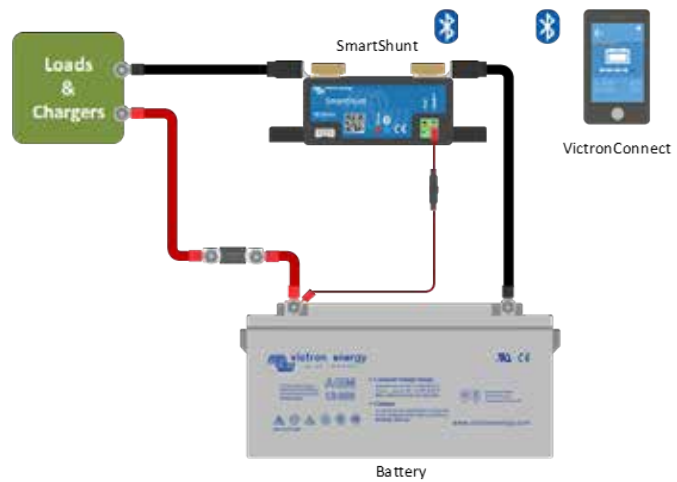
También puede conectarse y leerse con un dispositivo GX. La conexión al SmartShunt se hace con un cable VE.Direct.

El SmartShunt es una buena alternativa al monitor de baterías BMV, especialmente en sistemas en los que se necesita hacer un seguimiento de la batería, pero no se quiere tener tantos cables.

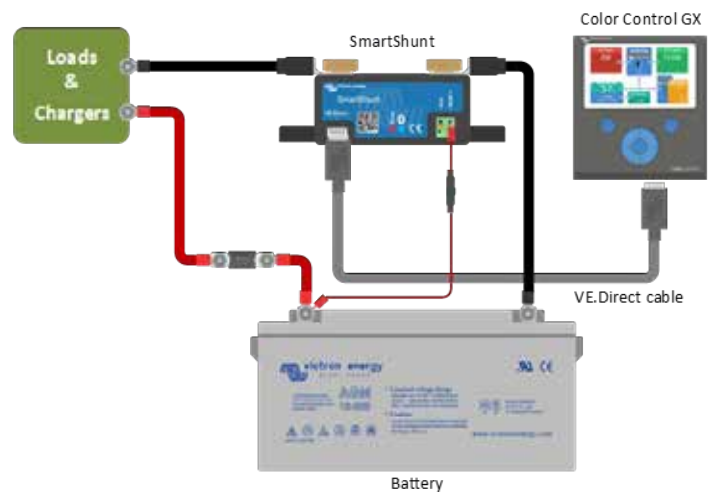
El SmartShunt dispone de Bluetooth, un puerto VE.Direct y una conexión que puede usarse para controlar una segunda batería, para seguimiento del punto medio o para conectar un sensor de temperatura.

Diferencias con el monitor de baterías BMV712

- Alarma visual y sonora no programable
- Relé no programable



Conexiones básicas del SmartShunt



Conexión de un SmartShunt a un dispositivo GX

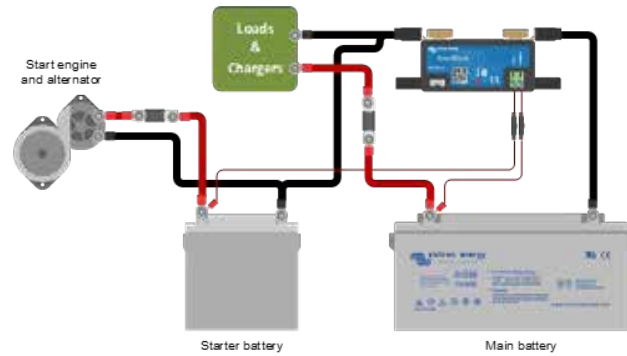
SmartShunt	500A / 1000A / 2000A
Tensión de alimentación	6,5 – 70V CC
Consumo de corriente	< 1mA
Rango de tensión de entrada, batería auxiliar	6,5 – 70V CC
Capacidad de la batería (Ah)	1 - 9999Ah
Rango de temperaturas de trabajo	-40 +50°C (-40 - 120°F)
Mide la tensión de una segunda batería, o la temperatura o el punto medio	Sí
Rango de medición de la temperatura	-20 +50°C
Puerto de comunicación VE.Direct	Sí

RESOLUCIÓN Y PRECISIÓN	
Corriente	± 0.01A
Tensión	± 0.01V
Amperios/hora	± 0.1 Ah
Estado de carga (0 – 100%)	± 0.1%
Autonomía restante	± 1 min
Temperatura (con el sensor opcional de temperatura conectado)	± 1°C/°F (0 - 50°C o 30 - 120°F)
Precisión de la medición de la corriente	± 0.4%
Compensación	Inferior a 20 / 40 / 80 mA
Precisión de la medición de la tensión	± 0.3%

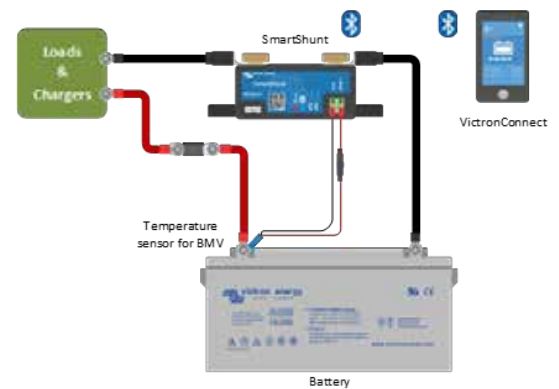
INSTALACIÓN Y DIMENSIONES	
Dimensiones (al x an x p)	500A: 46 x 120 x 54 mm 1000A: 68 x 168 x 75 mm 2000A: 68 x 168 x 100 mm
Grado de protección	IP21

NORMAS	
Seguridad	EN 60335-1
Emisiones/Normativas	EN-IEC 61000-6-1 EN-IEC 61000-6-2 EN-IEC 61000-6-3
Automoción	EN 50498

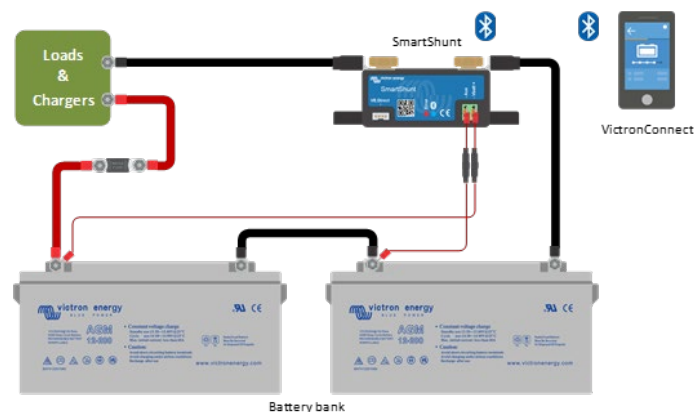
Cables (incluidos)	Dos cables con fusible para conexión "+" y conexión a una batería de arranque o al punto medio
Sensor de temperatura	Opcional (ASS000100000)
Nota sobre el alcance de la señal del Bluetooth	El shunt y los cables eléctricos afectan negativamente el alcance de la señal del Bluetooth. El alcance resultante de 10-15 metros, sin embargo, es suficiente en la mayoría de los casos. La proximidad de otros elementos conductores de electricidad, como el chasis metálico de un vehículo o el agua de mar alrededor del casco de un barco podrían reducir el alcance de la señal del Bluetooth a un nivel insuficiente. En estos casos, la solución sería añadir una mochila VE.Direct Bluetooth Dongle (ASS030536011) al sistema y desactivar el Bluetooth del SmartShunt.



Medición de la tensión de la batería de arranque



Medición de la temperatura de la batería



BMV-712 Smart: Bluetooth integrado



BMV-712 Smart



Embellecedor cuadrado BMV



Shunt BMV 500 A/50 mV
Con PCB de conexión rápida



Puede ver más capturas de pantalla en la hoja informativa de la app VictronConnect BMV

Bluetooth integrado

Con su Bluetooth integrado, el BMV Smart está preparado para la era del Internet de los objetos (IoT). Gracias a que el Bluetooth está presente en la mayoría de los demás productos de Victron Energy, la comunicación inalámbrica entre productos simplifica la instalación de sistemas y mejora su rendimiento.

Descargue la app Victron Bluetooth

Utilice un smartphone u otro dispositivo con Bluetooth para

- personalizar los ajustes,
- consultar todos los datos importantes en una sola pantalla,
- ver los datos del historial y
- actualizar el software conforme se vayan añadiendo nuevas funciones.

Fácil de instalar:

Todas las conexiones eléctricas se hacen a la PCB de conexión rápida del shunt de corriente. El shunt se conecta al monitor mediante un cable telefónico estándar RJ12. Se incluye: Cable RJ12 (10 m) y cable de batería con fusible (2 m); no se necesita más.

También se incluye una placa embellecedora frontal para la pantalla, cuadrada o redonda; una anilla de fijación trasera y tornillos para el montaje frontal.

Control de la tensión del punto medio

Una celda o una batería en mal estado podría destruir una grande y cara bancada de baterías. Cuando las baterías están conectadas en serie, se puede generar una oportuna alarma midiendo la tensión del punto medio. Por favor, consulte el manual del BMV, sección 5.2, para más información.

Le recomendamos nuestro **Battery Balancer** (BBA000100100) para maximizar la vida útil de las baterías de plomo-ácido conectadas en serie.

Bajo drenaje de corriente de la batería

Consumo de corriente: 0,7 Ah al mes (1mA) @ 12V y 0,6Ah al mes (0,8 mA) @ 24 V

En especial, las baterías Li-Ion se quedan prácticamente sin capacidad alguna cuando se descargan hasta el nivel de desconexión por baja tensión.

Tras la desconexión por baja tensión de las celdas, la reserva de capacidad de una batería Li-Ion es de aproximadamente 1 Ah por cada 100 Ah de capacidad. La batería quedará dañada si se extrae la reserva de capacidad que queda en la batería. Una corriente residual de 10mA, por ejemplo, puede dañar una batería de 200 Ah si el sistema se deja en estado de descarga durante más de 8 días.

Relé de alarma bistable

Evita que el drenaje de corriente se incremente en caso de alarma.

Otras funciones

- Tensión, corriente, potencia, amperios-hora consumidos y estado de la carga de la batería
- Autonomía restante al ritmo de descarga actual.
- Alarma visual y sonora programable
- Relé programable, para desconectar cargas no críticas o para arrancar un generador en caso necesario.
- Shunt de conexión rápida de 500 amperios y kit de conexión
- Selección de la capacidad del shunt hasta 10,000 amperios
- Puerto de comunicación VE.Direct
- Almacena una amplia gama de datos históricos que pueden utilizarse para evaluar los patrones de uso y el estado de la batería
- Amplio rango de tensión de entrada: 6,5 – 70 V
- Alta resolución de medición de la corriente: 10 mA (0,01 A)
- Entrada adicional para medir la tensión (de una segunda batería), la temperatura o la tensión del punto medio y los ajustes correspondientes de alarma y relé

Monitor de baterías	BMV-712 Smart
Tensión de alimentación	6,5 – 70 VCC
Drenaje de corriente; luz trasera apagada	< 1 mA
Rango de tensión de entrada, batería auxiliar	6,5 – 70 VCC
Capacidad de la batería (Ah)	1 – 9999 Ah
Temperatura de trabajo	-40 +50 °C (-40 – 120 °F)
Mide la tensión de una segunda batería, o la temperatura o el punto medio	Sí
Rango de medición de la temperatura	-20 +50 °C
Puerto de comunicación VE.Direct	Sí
Relé bistable	60V/1 A normalmente abierto (la función puede invertirse)

RESOLUCIÓN y PRECISIÓN (con shunt de 500 A)	
Corriente	± 0,01 A
Tensión	± 0,01 V
Amperios/hora	± 0,1 Ah
Estado de la carga (0 – 100 %)	± 0,1 %
Autonomía restante	± 1 min
Temperatura (0 – 50 °C o 30 – 120 °F)	± 1 °C/ °F
Precisión de la medición de la corriente	± 0,4 %
Precisión de la medición de la tensión	± 0,3 %

INSTALACIÓN Y DIMENSIONES	
Instalación	Montaje empotrado
Frontal	63 mm de diámetro
Cubierta frontal	69 x 69 mm (2,7 x 2,7 in)
Pernos de conexión del shunt	M10 (0,3937 pulgadas)
Diámetro y profundidad del cuerpo	52 mm (2,0 in) y 31 mm (1,2 in)
Categoría de protección	IP55 (no diseñado para usarse en exteriores)

NORMATIVAS	
Seguridad	EN 60335-1
Emisiones/Normativas	EN 55014-1 / EN 55014-2
Automoción	ECE R10-4 / EN 50498

ACCESORIOS	
Shunt (incluido)	500A/50 mV
Cables (incluidos)	UTP de 10 metros, 6 seis hilos, con conectores RJ12, y cable con fusible lento de 1 A para conexión "+"
Sensor de temperatura	Opcional (ASS000100000)



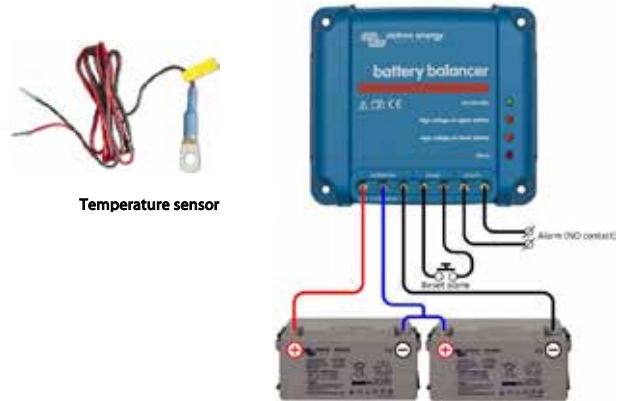
Shunt de 1000A/50 mV, 2000A/50 mV y 6000A/50 mV

El circuito impreso de conexión rápida del shunt estándar 500A/50mV también puede montarse en estos shunts.



Cables de interfaz

- Cables VE.Direct para conectar un BMV 712 al Color Control (ASS030530xxx)
- Interfaz VE.Direct a USB (ASS030530000) para conectar varios BMV 70x al Color Control o a un ordenador.



Temperature sensor

Battery Balancer (BMS012201000)

El Battery Balancer (equilibrador de baterías) equilibra el estado de la carga de dos baterías de 12 V conectadas en serie, o de varias cadenas paralelas de baterías conectadas en serie. En el caso de que la tensión de carga de un sistema de baterías de 24 V aumente por encima de los 27 V, el Battery Balancer se activará y comparará la tensión que llega a las dos baterías conectadas en serie. El Battery Balancer retirará una corriente de hasta 1 A de la batería (o baterías conectadas en paralelo) que tenga la tensión más alta. El diferencial resultante de corriente de carga garantizará que todas las baterías converjan en el mismo estado de carga.

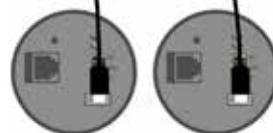
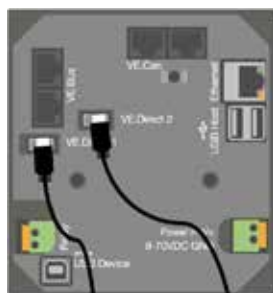
Si fuese necesario, se pueden poner varios equilibradores en paralelo.

Una bancada de baterías de 48 V puede equilibrarse con tres Battery Balancer.



Color Control

El potente ordenador Linux que se esconde tras la pantalla de color y los botones recoge los datos de cualquier equipo Victron y los muestra en pantalla. Además de comunicarse con equipos de Victron, el Color Control se comunica a través de CAN bus (NMEA 2000), Ethernet y USB. Los datos pueden almacenarse y analizarse en el Portal VRM.



Se pueden conectar hasta cuatro BMV directamente al Color Control. Se pueden conectar incluso más BMV a un concentrador USB para llevar a cabo una monitorización centralizada.



Venus GX

El Venus GX ofrece un control y seguimiento intuitivos. Tiene la misma funcionalidad que el Color Control GX, con unos cuantos extras:

- un coste inferior, principalmente porque no tiene pantalla ni botones
- 3 entradas de emisor del depósito
- 2 entradas de sensor de temperatura



- El coeficiente de baja tensión-temperatura mejora el funcionamiento a altas temperaturas.
- Rendimiento excepcional con baja luminosidad y alta sensibilidad a la luz en todo el espectro solar.
- Garantía limitada de 25 años en la entrega de potencia y el rendimiento.
- Garantía limitada de 5 años en materiales y mano de obra.
- La caja de conexiones, sellada, hermética y multifuncional, proporciona altos niveles de seguridad.
- Los diodos de derivación de alto rendimiento minimizan las caídas de potencia provocadas por la sombra.
- El sistema avanzado de encapsulación EVA (etileno acetato de vinilo, por sus siglas en inglés) con láminas traseras de triple capa cumple con los requisitos más exigentes para su funcionamiento de alta tensión.
- Un sólido bastidor de aluminio galvanizado permite instalar los módulos sobre el tejado con distintos sistemas estándar de montaje.
- Su vidrio templado de alta transmisión y alta calidad proporciona una dureza y resistencia a los impactos mejorada.
- Modelos precableados de alta potencia con sistema de conexión rápida y conectores MC4 (PV-ST01).

BlueSolar monocristalino 305W

Referencia del artículo	Descripción	Peso neto	Rendimiento eléctrico bajo STC ⁽¹⁾				
			Potencia nominal	Tensión de potencia máx.	Corriente de potencia máx.	Tensión de circuito abierto	Corriente de cortocircuito
			P _{MPP}	V _{MPP}	I _{MPP}	V _{oc}	I _{sc}
		Kg	W	V	A	V	A
SPM040201200	20W-12V Mono 440 x 350 x 25mm series 4a	1.9	20	18.5	1.09	22.6	1.19
SPM040301200	30W-12V Mono 560 x 350 x 25mm series 4a	2.2	30	18.7	1.61	22.87	1.76
SPM040401200	40W-12V Mono 425 x 668 x 25mm series 4a	3.1	40	18.3	2.19	22.45	2.40
SPM04051200	55W-12V Mono 545 x 668 x 25mm series 4a	4	55	18.8	2.94	22.9	3.22
SPM040901200	90W-12V Mono 780 x 668 x 30mm series 4a	6.1	90	19.6	4.59	24.06	5.03
SPM041151200	115W-12V Mono 1015 x 668 x 30mm series 4a	8	115	19.0	6.04	23.32	6.61
SPM041151202*	115W-12V Mono 1030 x 668 x 30mm series 4b	8	115	19.0	6.04	23.32	6.61
SPM041401200	140W-12V Mono 1250 x 668 x 30mm series 4a	9	140	19.4	7.22	23.6	8.05
SPM041751200	175W-12V Mono 1485 x 668 x 30mm series 4a	11	175	19.4	9.03	23.7	9.89
SPM042152400	215W-24V Mono 1580 x 808 x 35mm series 4a	15	215	37.4	5.75	45.82	6.30
SPM043052000	305W-20V Mono 1640 x 992 x 35mm series 4a	18	305	32.5	9.38	39.7	10.27
SPM043052002*	305W-20V Mono 1658 x 1002 x 35mm series 4b	19	305	32.5	9.38	39.7	10.27
SPM043602400	360W-24V Mono 1956 x 992 x 40mm series 4a	22	360	38.4	9.38	47.4	10.24
SPM043602402*	360W-24V Mono 1980 x 1002 x 40mm series 4b	23	360	38.4	9.38	47.4	10.24

Módulo	SPM 040201200	SPM 040301200	SPM 040401200	SPM 04051200	SPM 040901200	SPM 041151200	SPM 041151202	SPM 041401200	SPM 041751200	SPM 042152400	SPM 043052000	SPM 043052002	SPM 043602400	SPM 043602402
Potencia nominal (tolerancia ±3%)	20W	30W	40W	55W	90W	115W	115W	140W	175W	215W	305W	305W	360W	360W
Tipo de celda	Monocrystalina													
Cantidad de celdas en serie	36						72		60		72			
Tensión máxima del sistema (V)	1000V													
Coefficiente de temperatura de MPP(%)	-0.45/°C	-0.45/°C	-0.45/°C	-0.45/°C	-0.45/°C	-0.45/°C	-0.45/°C	-0.45/°C	-0.45/°C	-0.45/°C	-0.45/°C	-0.45/°C	-0.45/°C	-0.45/°C
Coefficiente de temperatura de Voc (%)	-0.35/°C	-0.35/°C	-0.35/°C	-0.35/°C	-0.35/°C	-0.35/°C	-0.35/°C	-0.35/°C	-0.35/°C	-0.35/°C	-0.35/°C	-0.35/°C	-0.35/°C	-0.35/°C
Coefficiente de temperatura de Isc (%)	+0.04/°C	+0.04/°C	+0.04/°C	+0.04/°C	+0.04/°C	+0.04/°C	+0.04/°C	+0.04/°C	+0.04/°C	+0.04/°C	+0.04/°C	+0.04/°C	+0.04/°C	+0.04/°C
Rango de temperatura	Entre -40°C y +85°C													
Capacidad de carga máxima en su superficie	200 kg/m ²													
Resistencia máxima al impacto	23 m/s, 7,53 g													
Tipo de caja de conexiones	PV-LH0805		PV-LH0806		PV-LH0801		PV-LH0808		PV-LH0701		PV-JB002			
Longitud de los cables/ Tipo de conector	Sin cable						900 mm MC4							
Tolerancia de salida	+/-3%													
Bastidor	Aluminio													
Garantía del producto	5 años													
Garantía sobre el rendimiento eléctrico	10 años 90% + 25 años 80% de la entrega de potencia													
Cantidad mínima de unidades por panel	1 panel													



BlueSolar policristalino 175W

- El coeficiente de baja tensión-temperatura mejora el funcionamiento a altas temperaturas.
- Rendimiento excepcional con baja luminosidad y alta sensibilidad a la luz en todo el espectro solar.
- Garantía limitada de 25 años en la entrega de potencia y el rendimiento.
- Garantía limitada de 5 años en materiales y mano de obra.
- La caja de conexiones, sellada, hermética y multifuncional, proporciona altos niveles de seguridad.
- Los diodos de derivación de alto rendimiento minimizan las caídas de potencia provocadas por la sombra.
- El sistema avanzado de encapsulación EVA (etileno acetato de vinilo, por sus siglas en inglés) con láminas traseras de triple capa cumple con los requisitos más exigentes para su funcionamiento de alta tensión.
- Un sólido bastidor de aluminio galvanizado permite instalar los módulos sobre el tejado con distintos sistemas estándar de montaje.
- Su vidrio templado de alta transmisión y alta calidad proporciona una dureza y resistencia a los impactos mejorada.
- Modelos precableados de alta potencia con sistema de conexión rápida y conectores MC4 (PV-ST01).



Conectores MC4

Referencia del artículo	Descripción	Peso neto	Rendimiento eléctrico bajo STC (1)				
			Potencia nominal	Tensión de potencia máx.	Corriente de potencia máx.	Tensión de circuito abierto	Corriente de cortocircuito
			P _{MPP}	V _{MPP}	I _{MPP}	V _{oc}	I _{sc}
		Kg	W	V	A	V	A
SPP040201200	20W-12V Poly 440 x 350 x 25mm series 4a	1.9	20	18.4	1.09	21.96	1.18
SPP040301200	30W-12V Poly 655 x 350 x 25mm series 4a	2.8	30	18.2	1.66	21.80	1.80
SPP040451200	45W-12V Poly 425 x 668 x 25mm series 4a	3.1	45	19.1	2.36	22.90	2.55
SPP040601200	60W-12V Poly 545 x 668 x 25mm series 4a	4	60	19.3	3.12	23.10	3.37
SPP040901200	90W-12V Poly 780 x 668 x 30mm series 4a	6.1	90	19.5	4.61	23.44	4.98
SPP041151200	115W-12V Poly 1015 x 668 x 30mm series 4a	8	115	18.94	6.08	22.73	6.56
SPP041151202*	115W-12V Poly 1030 x 668 x 30mm series 4b	8	115	18.9	6.08	22.73	6.56
SPP041751200	175W-12V Poly 1485 x 668 x 30mm series 4a	12	175	18,3	9.56	21.9	10.24
SPP042702000	270W-20V Poly 1640 x 992 x 35mm series 4a	18.4	270	31.7	8.52	38.04	9.21
SPP043302400	330W-24V Poly 1956 x 992 x 40mm series 4a	22.5	330	37.3	8.86	44.72	9.57
SPP043302402*	330W-24V Poly 1980 x 1002 x 40mm series 4b	23	330	37.3	8.86	44.72	9.57

Módulo	SPP 040201200	SPP 040301200	SPP 040451200	SPP 040601200	SPP 040901200	SPP 041151200	SPP 041151202	SPP 041751200	SPP 042702000	SPP 043302400	SPP 043302402
Potencia nominal (tolerancia ± 3%)	20W	30W	45W	60W	90W	115W	115W	175W	270W	330W	330W
Tipo de celda	Policristalina										
Cantidad de celdas en serie	36								60	72	
Tensión máxima del sistema (V)	1000V										
Coefficiente de temperatura de PMPP (%)	-0.45/°C	-0.45/°C	-0.45/°C	-0.45/°C	-0.45/°C	-0.45/°C	-0.45/°C	-0.45/°C	-0.47/°C	-0.45/°C	-0.45/°C
Coefficiente de temperatura de Voc (%)	-0.35/°C	-0.35/°C	-0.35/°C	-0.35/°C	-0.35/°C	-0.35/°C	-0.35/°C	-0.35/°C	-0.34/°C	-0.35/°C	-0.35/°C
Coefficiente de temperatura de Isc (%)	+0.04/°C	+0.04/°C	+0.04/°C	+0.04/°C	+0.04/°C	+0.04/°C	+0.04/°C	+0.04/°C	+0.045/°C	+0.04/°C	+0.04/°C
Rango de temperatura	Entre -40°C y +85°C										
Capacidad de carga máxima en su superficie	200 kg/m ²										
Resistencia máxima al impacto	23 m/s, 7,53 g										
Tipo de caja de conexiones	PV-LH0805	PV-LH0806		PV-LH0801		PV-LH0808			PV-JB002		
Longitud de los cables/conector	Sin cable					900 mm / MC4					
Tolerancia de salida	+/-3%										
Bastidor	Aluminio										
Garantía del producto	5 años										
Garantía sobre el rendimiento eléctrico	10 años 90% + 25 años 80% de la entrega de potencia										
Cantidad mínima de unidades por embalaje	1 panel										
Cantidad por palet	380	240	200	140	72	72	72	48	42	37	37

*Nuevas dimensiones: reemplazará al modelo 4a

1) STC (Condiciones de prueba estándar): 1000 W/m², 25°C, AM (masa de aire) 1,5

Controlador de carga BlueSolar & SmartSolar MPPT - Descripción general

BlueSolar Controlador de carga	Salida de carga	Tensión de la batería	Pantalla opcional	Bluetooth:	Puerto COM	Remoto ON, OFF	Relé programable	Caja de conexiones
75/10	15A	12/24	Control MPPT	Mochila opcional	VE.Direct	No	No	S 75-10/15
75/15	15A	12/24	Control MPPT	Mochila opcional	VE.Direct	No	No	S 75-10/15
100/15	15A	12/24	Control MPPT	Mochila opcional	VE.Direct	No	No	S 100-15
100/20-48V	20A/20A/1A	12/24/36/48	Control MPPT	Mochila opcional	VE.Direct	No	No	S 100-20
100/30	No	12/24	Control MPPT	Mochila opcional	VE.Direct	No	No	MM
100/50	No	12/24	Control MPPT	Mochila opcional	VE.Direct	No	No	M
150/35	No	12/24/36/48	Control MPPT	Mochila opcional	VE.Direct	No	No	M
150/45	No	12/24/36/48V	Control MPPT	Mochila opcional	VE.Direct	No	No	M
150/45-Tr	No	12/24/36/48	Control MPPT	Mochila opcional	VE.Direct	No	No	LL
150/45-MC4	No	12/24/36/48	Control MPPT	Mochila opcional	VE.Direct	No	No	L
150/60-Tr	No	12/24/36/48	Control MPPT	Mochila opcional	VE.Direct	No	No	L
150/60-MC4	No	12/24/36/48	Control MPPT	Mochila opcional	VE.Direct	No	No	L
150/70-Tr	No	12/24/36/48	Control MPPT	Mochila opcional	VE.Direct	No	No	L
150/70-MC4	No	12/24/36/48	Control MPPT	Mochila opcional	VE.Direct	No	No	L
150/100-Tr VE.Can	No	12/24/36/48	MPPT ctrl & SmartSolar ctrl	Mochila opcional	VE.Direct & VE.Can	Sí	Sí	XL
250/70-Tr VE.Can	No	12/24/36/48	MPPT ctrl & SmartSolar ctrl	Mochila opcional	VE.Direct & VE.Can	Sí	Sí	L
250/100-Tr VE.Can	No	12/24/36/48	MPPT ctrl & SmartSolar ctrl	Mochila opcional	VE.Direct & VE.Can	Sí	Sí	XL

SmartSolar Controlador de carga	Salida de carga	Tensión de la batería	Pantalla opcional	Bluetooth:	Puerto COM	Remoto ON, OFF	Relé programable	Caja de conexiones
75/10	15A	12/24	Control MPPT	Integrado	VE.Direct	No	No	S 75-10/15
75/15	15A	12/24	Control MPPT	Integrado	VE.Direct	No	No	S 75-10/15
100/15	15A	12/24	Control MPPT	Integrado	VE.Direct	No	No	S 100-15
100/20-48V	20A/20A/1A	12/24/36/48	Control MPPT	Integrado	VE.Direct	No	No	S 100-20
100/30	No	12/24	Control MPPT	Integrado	VE.Direct	No	No	M
100/50	No	12/24	Control MPPT	Integrado	VE.Direct	No	No	M
150/35	No	12/24/36/48	Control MPPT	Integrado	VE.Direct	No	No	M
150/45	No	12/24/36/48V	Control MPPT	Integrado	VE.Direct	No	No	M
150/45-Tr	No	12/24/36/48	Controles MPPT y SmartSolar	Integrado	VE.Direct	Sí	Sí	L
150/45-MC4	No	12/24/36/48	Controles MPPT y SmartSolar	Integrado	VE.Direct	Sí	Sí	L
150/60-Tr	No	12/24/36/48	Controles MPPT y SmartSolar	Integrado	VE.Direct	Sí	Sí	L
150/60-MC4	No	12/24/36/48	Controles MPPT y SmartSolar	Integrado	VE.Direct	Sí	Sí	L
150/70-Tr	No	12/24/36/48	Controles MPPT y SmartSolar	Integrado	VE.Direct	Sí	Sí	L
150/70-MC4	No	12/24/36/48	Controles MPPT y SmartSolar	Integrado	VE.Direct	Sí	Sí	L
150/70-Tr VE.Can	No	12/24/36/48	Controles MPPT y SmartSolar	Integrado	VE.Direct & VE.Can	Sí	Sí	L
150/70-MC4 VE.Can	No	12/24/36/48	Controles MPPT y SmartSolar	Integrado	VE.Direct & VE.Can	Sí	Sí	L
150/85-Tr VE.Can	No	12/24/36/48V	Controles MPPT y SmartSolar	Integrado	VE.Direct & VE.Can	Sí	Sí	XL
150/85-MC4 VE.Can	No	12/24/36/48	Controles MPPT y SmartSolar	Integrado	VE.Direct & VE.Can	Sí	Sí	XL
150/100-Tr VE.Can	No	12/24/36/48	Controles MPPT y SmartSolar	Integrado	VE.Direct & VE.Can	Sí	Sí	XL
150/100-MC4 VE.Can	No	12/24/36/48	Controles MPPT y SmartSolar	Integrado	VE.Direct & VE.Can	Sí	Sí	XL
250/60-Tr	No	12/24/36/48	Controles MPPT y SmartSolar	Integrado	VE.Direct	Sí	Sí	L
250/60-MC4	No	12/24/36/48	Controles MPPT y SmartSolar	Integrado	VE.Direct	Sí	Sí	L
250/70-Tr	No	12/24/36/48	Controles MPPT y SmartSolar	Integrado	VE.Direct	Sí	Sí	L
250/70-MC4	No	12/24/36/48	Controles MPPT y SmartSolar	Integrado	VE.Direct	Sí	Sí	L
250/70-Tr VE.Can	No	12/24/36/48V	Controles MPPT y SmartSolar	Integrado	VE.Direct & VE.Can	Sí	Sí	L
250/70-MC4 VE.Can	No	12/24/36/48	Controles MPPT y SmartSolar	Integrado	VE.Direct & VE.Can	Sí	Sí	L
250/85-Tr VE.Can	No	12/24/36/48	Controles MPPT y SmartSolar	Integrado	VE.Direct & VE.Can	Sí	Sí	XL
250/85-MC4 VE.Can	No	12/24/36/48	Controles MPPT y SmartSolar	Integrado	VE.Direct & VE.Can	Sí	Sí	XL
250/100-Tr VE.Can	No	12/24/36/48	Controles MPPT y SmartSolar	Integrado	VE.Direct & VE.Can	Sí	Sí	XL
250/100-MC4 VE.Can	No	12/24/36/48	Controles MPPT y SmartSolar	Integrado	VE.Direct & VE.Can	Sí	Sí	XL



Color Control GX



Venus GX



Cerbo GX



Smart Battery Sense



VE.Direct Bluetooth Smart Dongle



VE.Direct to USB interface



Controlador de carga SmartSolar MPPT 75/15



Detección de Bluetooth Smart Battery Sense



Detección de Bluetooth BMW-712 Smart Battery Monitor

**Bluetooth Smart integrado**

La solución inalámbrica para configurar, controlar, actualizar y sincronizar los controladores de carga SmartSolar.

VE.Direct

Para una conexión de datos con cable a un Color Control GX, otros productos GX, PC u otros dispositivos.

Seguimiento ultrarrápido del Punto de Máxima Potencia (MPPT)

Especialmente con cielos nublados, cuando la intensidad de la luz cambia continuamente, un controlador MPPT ultrarrápido mejorará la recogida de energía hasta en un 30%, en comparación con los controladores de carga PWM, y hasta en un 10% en comparación con controladores MPPT más lentos.

Salida de carga

Se puede evitar que la batería se descargue en exceso conectando todas las cargas a la salida de carga. Esta salida desconectará la carga cuando la batería se haya descargado hasta alcanzar una tensión preestablecida. (Modelo 48V: interfaz con un relé) También se puede establecer un algoritmo de gestión inteligente de la batería: ver BatteryLife.

La salida de carga es a prueba de cortocircuitos.

BatteryLife: gestión inteligente de la batería

Si un controlador de carga solar no es capaz de recargar la batería a plena capacidad en un día, lo que sucede es que el ciclo de la batería cambia continuamente entre los estados "parcialmente cargada" y "final de descarga". Este modo de funcionamiento (sin recarga completa periódica) destruirá una batería de plomo-ácido en semanas o meses.

El algoritmo BatteryLife controlará el estado de carga de la batería y, si fuese necesario, incrementará día a día el nivel de desconexión de la carga (esto es, desconectará la carga antes) hasta que la energía solar recogida sea suficiente como para recargar la batería hasta casi el 100%. A partir de ese punto, el nivel de desconexión de la carga se modulará de forma que se alcance una recarga de casi el 100% alrededor de una vez a la semana.

Algoritmo de carga de batería programable

Consulte la sección Asistencia y Descargas > Software en nuestra página web para más información.

Temporizador día/noche y opción de regulador de luminosidad

Consulte la sección Asistencia y Descargas > Software en nuestra página web para más información.

Sensor de temperatura interna

Compensa la tensión de carga de absorción y flotación en función de la temperatura.

Sensor opcional de la tensión y de la temperatura externas de la batería vía Bluetooth

Se puede usar un sensor Smart Battery Sense o un monitor de baterías BMW-712 Smart para comunicar la tensión y la temperatura de la batería a uno o más controladores de carga SmartSolar.

Función de recuperación de baterías completamente descargadas

Empezará a cargar incluso si la batería está descargada hasta cero voltios.

Se reconectará a una batería de ion litio completamente descargada con función de desconexión interna.

Controlador de carga SmartSolar	MPPT 75/10	MPPT 75/15	MPPT 100/15	MPPT 100/20
Tensión de la batería (Selección automática)		12 / 24V		12 / 24 / 48V
Corriente de carga nominal	10A	15A	15A	20A
Potencia FV nominal, 12V 1a,b)	145W	220W	220W	290W
Potencia FV nominal, 24V 1a,b)	290W	440W	440W	580W
Potencia FV nominal, 48V 1a,b)	n.a.	n.a.	n.a.	1160W
Máxima corriente de corto circuito FV 2)	13A	15A	15A	20A
Desconexión automática de la carga	Sí			
Tensión máxima del circuito abierto FV	75V			100V
Eficiencia máxima	98%			
Autoconsumo – on de la carga	12V: 19 mA	24V: 16 mA		26 / 20 / 19 mA
Autoconsumo – off de la carga	12V: 10 mA	24V: 8 mA		10 / 8 / 7 mA
Tensión de carga de "absorción"	14,4V / 28,8V (ajustable)			14,4V / 28,8V / 57,6V (adj.)
Tensión de carga de "flotación"	13,8V / 27,6V (ajustable)			13,8V / 27,6V / 55,2V (adj.)
Algoritmo de carga	adaptativo multifase			
Compensación de temperatura	-16 mV / °C, -32 mV / °C resp.			
Corriente de carga continua	15A			20A / 20A / 1A
Desconexión de carga por baja tensión	11,1V/22,2V/44,4V u 11,8V/23,6V/47,2V o algoritmo BatteryLife			
Reconexión de carga por baja tensión	13,1V/26,2V/52,4V o 14V/28V/56V o algoritmo BatteryLife			
Protección	Cortocircuito de salida/Sobre temperatura			
Temperatura de trabajo	De -30 a +60 °C (potencia nominal completa hasta los 40°C)			
Humedad	95%, sin condensación			
Puerto de comunicación de datos	VE.Direct (consulte el libro blanco sobre comunicación de datos en nuestro sitio web)			
CARCASA				
Color	Azul (RAL 5012)			
Terminales de conexión	6 mm ² / AWG10			
Grado de protección	IP43 (componentes electrónicos), IP22 (área de conexión)			
Peso	0,5 kg		0,6 kg	0,65 kg
Dimensiones (al x an x p)	100 x 113 x 40 mm		100 x 113 x 50 mm	100 x 113 x 60 mm
NORMATIVAS				
Seguridad	EN/IEC 62109-1, UL 1741, CSA C22.2			
1a) Si se conecta más potencia FV, el controlador limitará la entrada de potencia.				
1b) La tensión FV debe exceder Vbat + 5V para que arranque el controlador.				
Una vez arrancado, la tensión FV mínima será de Vbat + 1V.				
2) Un generador fotovoltaico con una corriente de cortocircuito más alta puede dañar el controlador.				


Controlador de carga SmartSolar MPPT 100/50

Detección de Bluetooth Smart Battery Sense

Detección de Bluetooth BMV-712 Smart Battery Monitor

Bluetooth Smart integrado

La solución inalámbrica para configurar, controlar, actualizar y sincronizar los controladores de carga SmartSolar.

VE.Direct

Para una conexión de datos con cable a un Color Control GX, otros productos GX, PC u otros dispositivos.

Seguimiento ultrarrápido del punto de máxima potencia (MPPT).

Especialmente con cielos nublados, cuando la intensidad de la luz cambia continuamente, un controlador MPPT ultrarrápido mejorará la recogida de energía hasta en un 30%, en comparación con los controladores de carga PWM, y hasta en un 10% en comparación con controladores MPPT más lentos.

Detección avanzada del Punto de Máxima Potencia en caso de nubosidad parcial

En caso de nubosidad parcial, pueden darse dos o más puntos de máxima potencia (MPP) en la curva de tensión de carga. Los MPPT convencionales suelen seleccionar un MPP local, que no necesariamente es el MPP óptimo.

El innovador algoritmo de BlueSolar maximizará siempre la recogida de energía seleccionando el MPP óptimo.

Excepcional eficiencia de conversión

Sin ventilador. La eficiencia máxima excede el 98%.

Corriente de salida completa hasta los 40°C (104°F).

Algoritmo de carga flexible

Un algoritmo de carga totalmente programable (consulte la página de *software* de nuestra página web) y ocho algoritmos de carga preprogramados, que se pueden elegir con un selector giratorio (consulte más información en el manual).

Amplia protección electrónica

Protección de sobretensión y reducción de potencia en caso de alta temperatura.

Protección de cortocircuito y polaridad inversa en los paneles FV.

Protección de corriente inversa FV.

Sensor de temperatura interna

Compensa la tensión de carga de absorción y flotación en función de la temperatura.

Sensor opcional de la tensión y de la temperatura externas de la batería vía Bluetooth

Se puede usar un sensor Smart Battery Sense o un monitor de baterías BMV-712 Smart para comunicar la tensión y la temperatura de la batería a uno o más controladores de carga SmartSolar.

Función de recuperación de baterías completamente descargadas

Empezará a cargar incluso si la batería está descargada hasta cero voltios.

Se reconectará a una batería de ion litio completamente descargada con función de desconexión interna.

Controlador de carga SmartSolar	MPPT 100/30	MPPT 100/50
Tensión de la batería	Selección automática 12/24V	
Corriente de carga nominal	30A	50A
Potencia FV nominal, 12V 1a,b)	440W	700W
Potencia FV nominal, 24V 1a,b)	880W	1400W
Tensión máxima del circuito abierto FV	100V	100V
Máxima corriente de corto circuito FV 2)	35A	60A
Eficacia máxima	98%	98%
Autoconsumo	12V: 30 mA 24V: 20 mA	
Tensión de carga de "absorción"	Valores predeterminados: 14,4V / 28,8V (ajustable)	
Tensión de carga de "flotación"	Valores predeterminados: 13,8V / 27,6V (ajustable)	
Algoritmo de carga	adaptativo multifase	
Compensación de temperatura	-16 mV / °C, -32 mV / °C resp.	
Protección	Polaridad inversa FV Cortocircuito de salida Sobretensión	
Temperatura de trabajo	De -30 a +60 °C (potencia nominal completa hasta los 40 °C)	
Humedad	95%, sin condensación	
Puerto de comunicación de datos	VE.Direct Consulte el libro blanco sobre comunicación de datos en nuestro sitio web	
CARCASA		
Color	Azul (RAL 5012)	
Terminales de conexión	16 mm ² / AWG6	
Grado de protección	IP43 (componentes electrónicos), IP22 (área de conexión)	
Peso	1,3 kg	
Dimensiones (al x an x p)	130 x 186 x 70 mm	
NORMATIVAS		
Seguridad	EN/IEC 62109-1, UL 1741, CSA C22.2	
1a) Si se conecta más potencia FV, el controlador limitará la entrada de potencia. 1b) La tensión FV debe exceder Vbat + 5V para que arranque el controlador. Una vez arrancado, la tensión FV mínima será de Vbat + 1V. 2) Un generador fotovoltaico con una corriente de cortocircuito más alta puede dañar el controlador.		



Controlador de carga SmartSolar
MPPT 150/35



Detección de Bluetooth
Smart Battery Sense



Detección de Bluetooth
BMV-712 Smart Battery Monitor



Bluetooth Smart integrado

La solución inalámbrica para configurar, controlar, actualizar y sincronizar los controladores de carga SmartSolar.

VE.Direct

Para una conexión de datos con cable a un **Color Control GX**, **otros productos GX**, **PC** u **otros dispositivos**.

Seguimiento ultrarrápido del punto de máxima potencia (MPPT).

Especialmente con cielos nublados, cuando la intensidad de la luz cambia continuamente, un controlador MPPT ultrarrápido mejorará la recogida de energía hasta en un 30%, en comparación con los controladores de carga PWM, y hasta en un 10% en comparación con controladores MPPT más lentos.

Detección avanzada del Punto de Máxima Potencia en caso de nubosidad parcial

En caso de nubosidad parcial, pueden darse dos o más puntos de máxima potencia (MPP) en la curva de tensión de carga. Los MPPT convencionales suelen seleccionar un MPP local, que no necesariamente es el MPP óptimo.

El innovador algoritmo de BlueSolar maximizará siempre la recogida de energía seleccionando el MPP óptimo.

Excepcional eficiencia de conversión

Sin ventilador. La eficiencia máxima excede el 98%. Corriente de salida completa hasta los 40°C (104°F).

Algoritmo de carga flexible

Algoritmo de carga totalmente programable (consulte la sección Asistencia y Descargas > Software en nuestra página web), y ocho algoritmos preprogramados, seleccionables mediante interruptor giratorio (ver manual para más información).

Amplia protección electrónica

- Protección de sobretensión y reducción de potencia en caso de alta temperatura.
- Protección de cortocircuito y polaridad inversa en los paneles FV.
- Protección de corriente inversa FV.

Sensor de temperatura interna

Compensa la tensión de carga de absorción y flotación, en función de la temperatura.

Sensor opcional de la tensión y de la temperatura externas de la batería vía Bluetooth

Se puede usar un sensor Smart Battery Sense o un monitor de baterías BMV-712 Smart para comunicar la tensión y la temperatura de la batería a uno o más controladores de carga SmartSolar.

Función de recuperación de baterías completamente descargadas

Empezará a cargar incluso si la batería está descargada hasta cero voltios.

Se reconectará a una batería de ion litio completamente descargada con función de desconexión interna.

Controlador de carga SmartSolar	MPPT 150/35	MPPT 150/45
Tensión de la batería	Selección Automática 12 / 24 / 36 / 48V (se necesita una herramienta de software para seleccionar 36V)	
Corriente de carga nominal	35 A	45 A
Potencia FV nominal 1a,b)	35 A 12 V: 500 W / 24 V: 1000 W / 36 V: 1500 W / 48 V: 2000 W 45 A 12 V: 650 W / 24 V: 1300 W / 36 V: 1950 W / 48 V: 2600 W	
Máxima corriente de corto circuito FV 2)	40 A	50 A
Tensión máxima del circuito abierto FV	150 V máximo absoluto en las condiciones más frías 145 V en arranque y funcionando al máximo	
Eficacia máxima	98%	
Autoconsumo	12V: 20 mA 24V: 15 mA 48V: 10mA	
Tensión de carga de "absorción"	Valores predeterminados: 14,4 / 28,8 / 43,2 / 57,6V (ajustable)	
Tensión de carga de "flotación"	Valores predeterminados: 13,8 / 27,6 / 41,4 / 55,2V (ajustable)	
Algoritmo de carga	variable multietapas (ocho algoritmos preprogramados)	
Compensación de temperatura	-16 mV / -32 mV / -64 mV / °C	
Protección	Polaridad inversa FV Cortocircuito de salida Sobretensión	
Temperatura de trabajo	De -30 a +60 °C (potencia nominal completa hasta los 40 °C)	
Humedad	95%, sin condensación	
Puerto de comunicación de datos	VE.Direct Consulte el libro blanco sobre comunicación de datos en nuestro sitio web	
CARCASA		
Color	Azul (RAL 5012)	
Terminales de conexión	16 mm ² / AWG6	
Grado de protección	IP43 (componentes electrónicos), IP22 (área de conexión)	
Peso	1,25 kg	
Dimensiones (al x an x p)	130 x 186 x 70 mm	
NORMATIVAS		
Seguridad	EN/IEC 62109-1, UL 1741, CSA C22.2	

1a) Si se conecta más potencia FV, el controlador limitará la entrada de potencia.

1b) La tensión FV debe exceder Vbat + 5V para que arranque el controlador.

Una vez arrancado, la tensión FV mínima será de Vbat + 1V.

2) Un generador fotovoltaico con una corriente de cortocircuito más alta puede dañar el controlador.



Controlador de carga SmartSolar MPPT 150/70-Tr sin pantalla conectable opcional.



Controlador de carga SmartSolar MPPT 150/70-Tr sin pantalla



Detección de Bluetooth: Smart Battery Sense



Detección de Bluetooth: BMV-712 Smart Battery Monitor



Bluetooth sensing: SmartShunt

Bluetooth Smart integrado

La solución inalámbrica para configurar, controlar, actualizar y sincronizar los controladores de carga SmartSolar.

Seguimiento ultrarrápido del Punto de Máxima Potencia (MPPT)

Especialmente con cielos nubosos, cuando la intensidad de la luz cambia continuamente, un controlador MPPT ultrarrápido mejorará la recogida de energía hasta en un 30 %, en comparación con los controladores de carga PWM, y hasta en un 10 % en comparación con controladores MPPT más lentos.

Detección avanzada del Punto de Máxima Potencia en caso de nubosidad parcial

En caso de nubosidad parcial, pueden darse dos o más puntos de máxima potencia (MPP) en la curva de tensión de carga.

Los MPPT convencionales suelen seleccionar un MPP local, que no necesariamente es el MPP óptimo. El innovador algoritmo de SmartSolar maximizará siempre la recogida de energía seleccionando el MPP óptimo.

Excepcional eficiencia de conversión

Sin ventilador. La eficiencia máxima excede el 98 %.

Algoritmo de carga flexible

Un algoritmo de carga totalmente programable (consulte la página de *software* de nuestra página web) y ocho algoritmos de carga preprogramados, que se pueden elegir con un selector giratorio (consulte más información en el manual).

Amplia protección electrónica

Protección de sobretensión y reducción de potencia en caso de alta temperatura.

Protección de cortocircuito y polaridad inversa en los paneles FV.

Protección de corriente inversa FV.

Sensor de temperatura interna

Compensa la tensión de carga de absorción y flotación, en función de la temperatura.

Sensor opcional de la tensión y de la temperatura externas de la batería vía Bluetooth

Se puede usar un sensor Smart Battery Sense o un monitor de baterías BMV-712 Smart para comunicar la tensión y la temperatura de la batería a uno o más controladores de carga SmartSolar.

Función de recuperación de baterías completamente descargadas

Empezará a cargar incluso si la batería está descargada hasta cero voltios.

Se reconectará a una batería de ion litio completamente descargada con función de desconexión interna.

VE.Direct

Para una conexión de datos con cable a un Color Control GX, otros productos GX, PC u otros dispositivos.

On/Off remoto

Para conectarse a un VE.BUS BMS, por ejemplo.

Relé programable

Se puede programar (entre otros, con un teléfono inteligente) para activar una alarma u otros eventos.

Opcional: pantalla LCD conectable

Simplemente retire el protector de goma del enchufe de la parte frontal del controlador y conecte la pantalla.



Pantalla enchufable SmartSolar



Controladores de carga SmartSolar MPPT 250/60 y MPPT 250/70



Controlador de carga SmartSolar
MPPT 250/70-Tr
Con pantalla conectable opcional.



Controlador de carga SmartSolar
MPPT 250/70-MC4
sin pantalla



Detección de Bluetooth:
Smart Battery Sense



Detección de Bluetooth:
BMV-712 Smart Battery Monitor



Detección Bluetooth: SmartShunt

Bluetooth Smart integrado

La solución inalámbrica para configurar, controlar, actualizar y sincronizar los controladores de carga SmartSolar.

Seguimiento ultrarrápido del Punto de Máxima Potencia (MPPT)

Especialmente con cielos nublados, cuando la intensidad de la luz cambia continuamente, un controlador MPPT ultrarrápido mejorará la recogida de energía hasta en un 30 %, en comparación con los controladores de carga PWM, y hasta en un 10 % en comparación con controladores MPPT más lentos.

Detección avanzada del Punto de Máxima Potencia en caso de nubosidad parcial

En caso de nubosidad parcial, pueden darse dos o más puntos de máxima potencia (MPP) en la curva de tensión de carga.

Los MPPT convencionales suelen seleccionar un MPP local, que no necesariamente es el MPP óptimo.

El innovador algoritmo de SmartSolar maximizará siempre la recogida de energía seleccionando el MPP óptimo.

Excepcional eficiencia de conversión

Sin ventilador. La eficiencia máxima excede el 99 %.

Algoritmo de carga flexible

Un algoritmo de carga totalmente programable (consulte la página de *software* de nuestra página web) y ocho algoritmos de carga preprogramados, que se pueden elegir con un selector giratorio (consulte más información en el manual).

Amplia protección electrónica

Protección de sobretensión y reducción de potencia en caso de alta temperatura.

Protección de cortocircuito y polaridad inversa en los paneles FV.

Protección de corriente inversa FV.

Sensor interno de temperatura y sensor externo opcional de tensión y temperatura vía Bluetooth

Se puede usar un sensor Smart Battery Sense, un monitor de baterías BMV-712 Smart o un SmartShunt para comunicar la tensión y la temperatura de la batería (y la corriente, en caso de un BMV-712 o SmartShunt) a uno o más controladores de carga SmartSolar.

Carga en paralelo sincronizada con Bluetooth

Se pueden sincronizar hasta 10 unidades con Bluetooth.

Función de recuperación de baterías completamente descargadas

Empezará a cargar incluso si la batería está descargada hasta cero voltios.

Se reconectará a una batería de ion litio completamente descargada con función de desconexión interna.

VE.Direct

Para una conexión de datos con cable a un Color Control GX, otros productos GX, PC u otros dispositivos.

On/Off remoto

Para conectarse a un VE.BUS BMS, por ejemplo.

Relé programable

Se puede programar (entre otros, con un teléfono inteligente) para activar una alarma u otros eventos.

Opcional: pantalla LCD conectable

Simplemente retire el protector de goma del enchufe de la parte frontal del controlador y conecte la pantalla.



Pantalla enchufable SmartSolar





Controlador de carga SmartSolar MPPT 150/100-Tr-VE.Can con pantalla conectable opcional



Controlador de carga SmartSolar MPPT 150/100-Tr-VE.Can sin pantalla



Sensor Bluetooth: Smart Battery Sense



Sensor Bluetooth: Monitor de baterías BMV-712 Smart



Detección Bluetooth: SmartShunt

Seguimiento ultrarrápido del Punto de Máxima Potencia (MPPT)

Especialmente con cielos nublados, cuando la intensidad de la luz cambia continuamente, un controlador MPPT ultrarrápido mejorará la recogida de energía hasta en un 30 %, en comparación con los controladores de carga PWM, y hasta en un 10 % en comparación con controladores MPPT más lentos.

Detección avanzada del Punto de Máxima Potencia en caso de nubosidad parcial

En caso de nubosidad parcial, pueden darse dos o más puntos de máxima potencia (MPP) en la curva de tensión de carga.

Los MPPT convencionales suelen seleccionar un MPP local, que no necesariamente es el MPP óptimo. El innovador algoritmo de SmartSolar maximizará siempre la recogida de energía seleccionando el MPP óptimo.

Excepcional eficiencia de conversión

Sin ventilador. La eficiencia máxima excede el 98 %.

Algoritmo de carga flexible

Un algoritmo de carga totalmente programable y ocho algoritmos de carga preprogramados, que se pueden elegir con un selector giratorio (consulte más información en el manual).

Amplia protección electrónica

Protección de sobretensión y reducción de potencia en caso de alta temperatura.

Protección de cortocircuito y polaridad inversa en los paneles FV.

Protección de corriente inversa FV.

Bluetooth Smart integrado

La solución inalámbrica para configurar, controlar, actualizar y sincronizar los controladores de carga SmartSolar.

Sensor de temperatura interno y sensor externo opcional de tensión, temperatura y corriente de la batería vía Bluetooth

Se puede usar un sensor Smart Battery Sense, un monitor de baterías BMV-712 Smart o un SmartShunt para comunicar la tensión y la temperatura de la batería (y la corriente, en caso de un BMV-712 o SmartShunt) a uno o más controladores de carga SmartSolar.

Función de recuperación de baterías completamente descargadas

Empezará a cargar incluso si la batería está descargada hasta cero voltios.

Se reconectará a una batería de ion litio completamente descargada con función de desconexión interna.

VE.Can: la solución de controlador múltiple

Se pueden sincronizar hasta 25 unidades con VE.Can y hasta 10 unidades con Bluetooth.

VE.Direct o VE.Can

Para una conexión de datos con cable a un panel Color Control GX, otros productos GX, un PC u otros dispositivos.

On/Off remoto

Para conectarse a un VE.BUS BMS, por ejemplo.

Relé programable

Puede programarse para programar una alarma, u otros eventos.

Opcional: Pantalla LCD conectable SmartSolar

Simplemente retire el protector de goma del enchufe de la parte frontal del controlador y conecte la pantalla.



Pantalla conectable SmartSolar



Controlador de carga SmartSolar con interfaz VE.Can.	150/70 VE.Can	150/85 VE.Can	150/100 VE.Can (también disponibles sin Bluetooth)
Controlador de carga SmartSolar con interfaz VE.Can.			
Tensión de la batería	Selección automática 12/24/48 V (36 V manual)		
Corriente de carga nominal	70 A	85 A	100 A
Potencia FV nominal, 12 V 1a,b)	1000 W	1200 W	1450 W
Potencia FV nominal, 24 V 1a,b)	2000 W	2400 W	2900 W
Potencia FV nominal, 36 V 1a,b)	3000 W	3600 W	4350 W
Potencia FV nominal, 48 V 1a,b)	4000 W	4900 W	5800 W
Máxima corriente de corto circuito FV 2)	50 A (máx. 30 A por conector MC4)		70 A (máx. 30 A por conector MC4)
Tensión máxima del circuito abierto FV	150 V máximo absoluto en las condiciones más frías 145 V en arranque y funcionando al máximo		
Eficacia máxima	98 %		
Autoconsumo	Menos de 35 mA a 12 V / 20 mA a 48 V		
Tensión de carga de "absorción"	Valores predeterminados: 14,4 / 28,8 / 43,2 / 57,6 V (regulable con: selector giratorio, pantalla, VE.Direct o Bluetooth)		
Tensión de carga de "flotación"	Valores predeterminados: 13,8 / 27,6 / 41,4 / 55,2 V (regulable con: selector giratorio, pantalla, VE.Direct o Bluetooth)		
Tensión de carga de "equalización»	Valores predeterminados: 16,2 V / 32,4 V / 48,6 V / 64,8 V (regulable)		
Algoritmo de carga	adaptativa multietapas (ocho algoritmos preprogramados) o algoritmo definido por el usuario		
Compensación de temperatura	-16 mV / -32 mV / -64 mV / °C		
Protección	Polaridad inversa FV/Cortocircuito de salida/Sobretensión		
Temperatura de trabajo	De -30 a +60 °C (potencia nominal completa hasta los 40 °C)		
Humedad	95 %, sin condensación		
Altitud máxima	5.000 m (potencia nominal completa hasta los 2.000 m)		
Condiciones ambientales	Para interiores, no acondicionados		
Grado de contaminación	PD3		
Comunicación de datos	VE.Can, VE.Direct y Bluetooth		
Interruptor on/off remoto	Sí (conector bifásico)		
Relé programable	DPST Capacidad nominal CA: 240 VCA / 4 A		Capacidad nominal CC: 4 A hasta 35 VCC, 1 A hasta 60 VCC
Funcionamiento en paralelo	Sí, funcionamiento en paralelo sincronizado con VE.Can (máx. 25 unidades) o Bluetooth (máx. 10 unidades)		
CARCASA			
Color	Azul (RAL 5012)		
Terminales FV 3)	35 mm ² / AWG2 (modelos Tr), Dos pares de conectores MC4 (modelos MC4)	35 mm ² / AWG2 (modelos Tr), Tres pares de conectores MC4 (modelos MC4)	
Bornes de la batería	35mm ² / AWG2		
Grado de protección	IP43 (componentes electrónicos), IP22 (área de conexión)		
Peso	3 kg	4,5 kg	
Dimensiones (al x an x p) en mm	Modelos Tr: 185 x 250 x 95 mm Modelos MC4: 215 x 250 x 95 mm	Modelos Tr: 216 x 295 x 103 Modelos MC4: 246 x 295 x 103	
NORMAS			
Seguridad	EN/IEC 62109-1, UL 1741, CSA C22.2		

1a) Si se conecta más potencia FV, el controlador limitará la entrada de potencia.

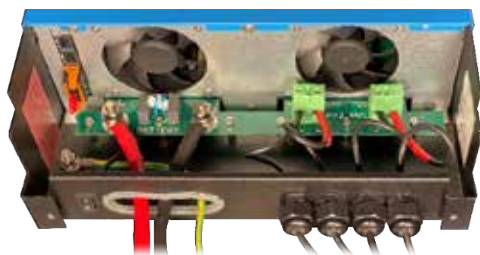
1b) La tensión FV debe exceder Vbat + 5 V para que arranque el controlador. Una vez arrancado, la tensión FV mínima será de Vbat + 1 V.

2) Un sistema FV con una corriente de cortocircuito más alta podría dañar el controlador.

3) Modelos MC4: se podrían necesitar varios pares de separadores para conectar en paralelo las cadenas de paneles solares
Corriente máximo por conector MC4: 30 A (los conectores MC4 están conectados en paralelo a un rastreador MPPT)



Con VE.Can o Bluetooth, pueden conectarse en cadena hasta 25 o hasta 10 controladores de carga respectivamente para carga sincronizada y conectarse a su vez a un Color Control GX o a otro dispositivo GX
Cada Controlador puede supervisarse por separado, por ejemplo en un Color Control GX, en el sitio web VRM (VE.Can) o en un smartphone o iPad (Bluetooth)


MPPT RS SmartSolar 450|100

Interior del MPPT RS SmartSolar 450|100
Configuración y control con VictronConnect →

La conexión integrada Bluetooth Smart permite un rápido seguimiento y ajuste de la configuración.

El historial de 30 días integrado muestra el rendimiento de cada uno de los rastreadores MPPT.

Pruebe la demo de VictronConnect para ver todo el rango de configuraciones y opciones de pantalla con datos de muestra.

Controlador de carga solar con Seguimiento ultrarrápido del Punto de Máxima Potencia (MPPT)

El MPPT RS SmartSolar es un controlador de carga solar de 48 V con una entrada FV de hasta 450 VCC PV y una salida de 100 A o 200 A. Se usa en aplicaciones solares aisladas y conectadas a la red en las que se requiere máxima potencia de carga de la batería.

Varias entradas de seguimiento MPPT independientes

Con varios rastreadores de MPPT, se puede optimizar el diseño de sus paneles solares para obtener el máximo rendimiento en una ubicación concreta.

Conexiones FV aisladas para más seguridad

El aislamiento galvánico completo entre las conexiones de la batería y FV proporciona seguridad adicional a todo el sistema.

Amplio rango de tensión MPPT

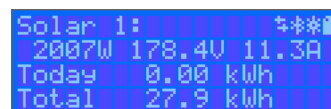
Rango operativo de entre 80 y 450 VCC FV con una tensión de arranque de 120 VCC FV.

Ligero, eficiente y silencioso

Gracias a su tecnología de alta frecuencia y a su nuevo diseño, el modelo de 100 A de este potente cargador solo pesa 7,9 kg. Además, tiene una eficiencia excelente, bajo consumo de energía en reposo y un funcionamiento muy silencioso.

Pantalla y Bluetooth

La pantalla muestra parámetros de la batería y del controlador. Se puede acceder a estos parámetros con un *smartphone* u otro dispositivo con Bluetooth. Además, se puede usar Bluetooth para configurar el sistema y cambiar los parámetros con VictronConnect.


Vigilancia de la resistencia al aislamiento fotovoltaico para estar tranquilo con tensiones más altas

El MPPT RS vigila continuamente el conjunto FV y puede detectar si hay fallos que reduzcan el aislamiento de los paneles hasta niveles poco seguros.

Puerto VE.Can y VE.Direct

Permite conectarlo a un dispositivo GX para seguimiento del sistema, registro de datos y actualizaciones de firmware a distancia. El VE.Can permite conectar hasta 25 unidades juntas en paralelo y sincronizar sus procesos de carga.

Conexiones I/O

Conexiones de relé programable, sensor de temperatura, auxiliar, entrada digital y sensor de tensión. La entrada remota puede aceptar el smallBMS de Victron y otros tipos de BMS con señal "Permiso de carga".



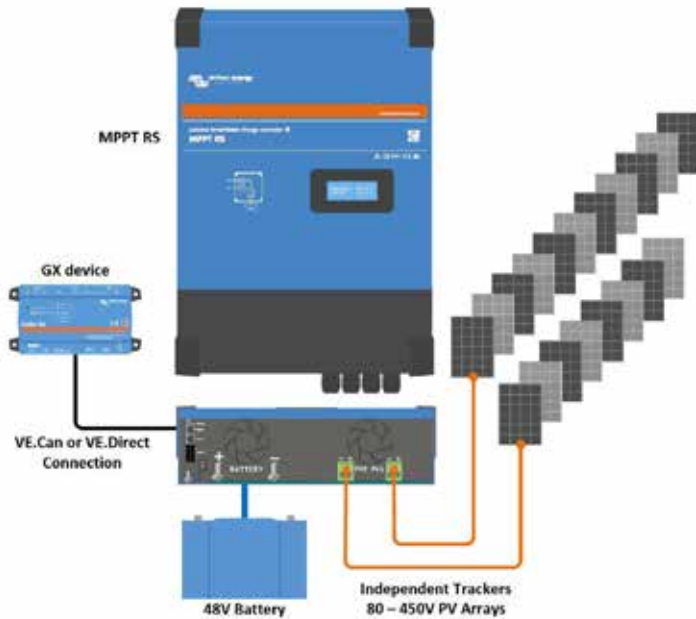
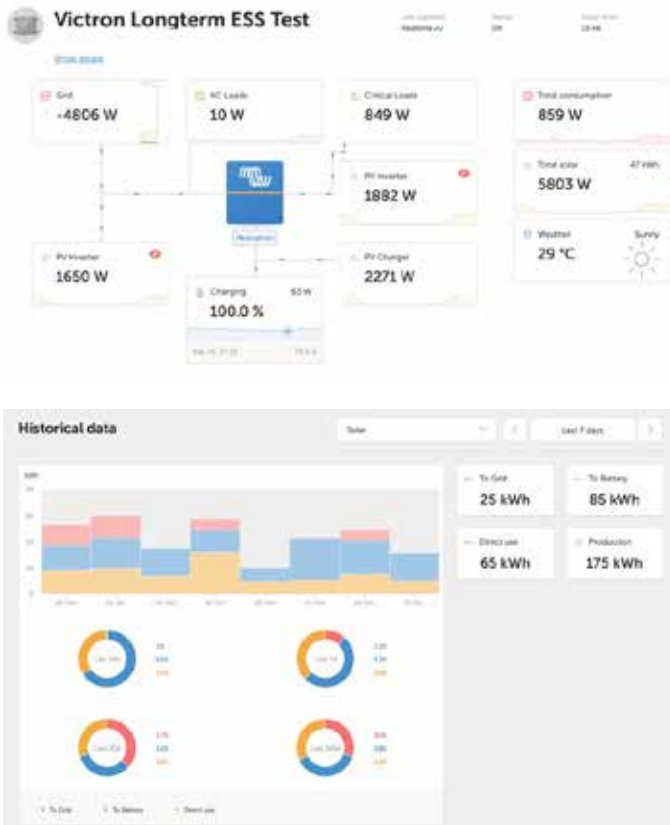


Diagrama de ejemplo de sistema

El MPPT RS de 100 A combinado con un dispositivo GX, cargando una batería de 48 V con dos cadenas FV solares separadas.

Portal VRM

Cuando el MPPT RS esté conectado a un dispositivo GX con conexión a Internet, o al GlobalLink 520 con conectividad 4G integrada, podrá acceder a nuestro sitio web gratuito de seguimiento a distancia (VRM). Le mostrará todos los datos de su sistema en un completo formato gráfico. Se pueden recibir alarmas por correo electrónico.



MPPT RS SmartSolar aislado	450 100	450 200
CARGADOR		
Tensión de la batería	48 V	
Corriente de carga nominal	100 A	200 A
Potencia de carga máxima	5,8 kW a 57,6 V	11,5 kW a 57,6 V
Tensión de carga de "absorción"	Valores predeterminados: 57,6 V (regulable)	
Tensión de carga de "flotación"	Valores predeterminados: 55,2 V (regulable)	
Rango de tensión programable	Mínima: 36 V Máxima: 60 V ⁽⁷⁾	
Algoritmo de carga	Adaptativo multifase (regulable)	
Sensor de temperatura de la batería	Incluido	
Eficiencia máxima	96 %	
Autoconsumo	15 mA	
SOLAR		
Tensión FV CC máxima	450 V	
Tensión de arranque	120 V	
Rango de tensión de trabajo del MPPT	80 - 450 V ⁽¹⁾	
Número de rastreadores	2	4
Máxima corriente de entrada operativa FV	18 A por rastreador	
Máxima corriente de corto circuito FV ⁽²⁾	20 A por rastreador	
Máxima potencia de carga de salida CC	4000 W por rastreador 5760 W total	4000 W por rastreador 11520 W total
Tamaño máximo del conjunto FV por rastreador ⁽³⁾	7200 Wp (450 V x 20 A) ⁽³⁾	
Nivel de fallo del aislamiento FV ⁽⁴⁾	100 kΩ	
GENERAL		
Funcionamiento en paralelo sincronizado	Sí, hasta 25 unidades con VE.Can	
Relé programable ⁽⁵⁾	Sí	
Protección	Polaridad inversa FV Cortocircuito de salida Sobretensión	
Comunicación de datos	Puerto VE.Direct, puerto VE.Can y Bluetooth ⁽⁶⁾	
Frecuencia Bluetooth	2402 - 2480 MHz	
Potencia Bluetooth	4 dBm	
Puerto de entrada analógico/digital de uso general	Sí, 2	
On/Off remoto	Sí	
Rango de temperatura de trabajo	-40 a +60°C (refrigerado por ventilador)	
Humedad (sin condensación)	máx. 95%	
CARCASA		
Material y color	acero, azul RAL 5012	
Grado de protección	IP21	
Conexión de la batería	Pernos M8	
Terminales de conexión entrada FV	2,5...16 mm ²	
Peso	7,9 kg	13,7 kg
Dimensiones (al x an x p) en mm	440 x 313 x 126	487 x 434 x 146
NORMAS		
Seguridad	EN-IEC 62109-1, EN-IEC 62109-2	
País de origen	Diseñado en los Países Bajos Fabricado en India	

- 1) El rango de funcionamiento del MPPT está limitado por la tensión de la batería - VOC FV no debe superar la tensión de flotación de la batería multiplicada por 8. Por ejemplo, para una tensión de flotación de 52,8 V, sería una VOC FV máxima de 422,4 V. Para más información, consulte el manual del producto.
- 2) Una corriente de cortocircuito más alta podría dañar el controlador en caso de que el conjunto FV se haya conectado con polaridad inversa.
- 3) Máximo de 450 VOC resulta en 360 Vmpp aprox., por lo que el conjunto FV máximo es de aprox. 360 V x 20 A = 7200 Wp
- 4) El MPPT RS comprobará si hay suficiente aislamiento resistivo entre FV+ y GND y FV- y GND. En caso de resistencia inferior al umbral, la unidad dejará de cargar, mostrará el error y enviará la señal de error al dispositivo GX (si está conectado) para que se envíe una notificación sonora y por correo electrónico.
- 5) Relé programable que puede configurarse como alarma general, subtensión CC o función de arranque/parada del generador. Capacidad nominal CC: 4 A hasta 35 VCC y 1 A hasta 70 VCC
- 6) Actualmente el MPPT RS no es compatible con las redes VE.Smart
- 7) El punto de referencia del cargador (flotación y absorción) puede fijarse en un máximo de 60 V. La tensión de salida en los terminales del cargador puede ser mayor, debido a la compensación de temperatura y a la compensación por la caída de tensión en los cables de la batería. La máxima corriente de salida se reduce de forma lineal de corriente completa a 60 V a 5 A a 62 V. La tensión de equalización puede fijarse en un máximo de 62 V y el porcentaje de corriente de equalización puede fijarse en un máximo del 6 %.



BlueSolar PWM-Light 10 A

Características

- Función de desconexión de la salida de carga por baja tensión de la batería.
- Función de control de retroiluminación, un solo temporizador.
- Pantalla de dos dígitos y siete segmentos para un ajuste rápido y sencillo de la función de salida de carga, incluyendo el ajuste del temporizador.
- Carga de las baterías de tres etapas (inicial, absorción y flotación), no programable.
- Salida de carga protegida contra sobrecarga y cortocircuitos.
- Protegido contra la polaridad inversa de los paneles solares y/o de la batería.

Opciones de temporizador día/noche

Consulte el manual para más detalles.

Blue Solar PWM-Light	12/24-5	12/24-10	12/24-20	12/24-30
Tensión de la batería	12/24V con detección automática de la tensión de entrada			
Corriente de carga nominal	5 A	10 A	20 A	30 A
Desconexión automática de la carga	Sí			
Tensión solar máxima	28 V / 55 V (1)			
Autoconsumo	< 10 mA			
Salida de carga	Control manual + desconexión por baja tensión			
Protección	Inversión de la polaridad de la batería (fusible)		Cortocircuito de salida	Sobretemperatura
Protección contra sobrecarga	Desconexión tras 60 s en caso de alcanzar el 130% de carga			
	Desconexión tras 5 s en caso de alcanzar el 160% de carga			
	Desconexión inmediata en caso de cortocircuito			
Puesta a tierra	Positivo común			
Rango de temp. de trabajo	-20 a +50°C (carga completa)			
Humedad (sin condensación)	Máx. 95 %			
BATERÍA				
Tensión de carga de "absorción"	14,2 V / 28,4 V			
Tensión de carga de "flotación"	13,8 V / 27,6 V			
Desconexión de carga por baja tensión	11,2 V / 22,4 V			
Reconexión de carga por baja tensión	12,6 V / 25,2 V (manual)			
	13,1 V / 26,2 V (automática)			
CARCASA				
Clase de protección	IP20			
Tamaño de los terminales	5 mm ² / AWG10			
Peso	0,15 kg		0,2 kg	
Dimensiones (al x an x p)	70 x 133 x 33,5 mm (2.8 x 5.3 x 1.3 pulgadas)			
ESTÁNDARES				
Seguridad	IEC 62109-1			
EMC	EN 61000-6-1, EN 61000-6-3, ISO 7637-2			
1) Usar paneles solares de 36 celdas para 12V Usar paneles solares de 72 celdas para 24 V o 2 de 36 celdas en conectados en serie		2) El controlador conmuta al nivel de tensión de flotación 2 horas después de alcanzada la tensión de absorción Siempre que la tensión de la batería cae por debajo de 13 V, se inicia un nuevo ciclo de carga.		



BlueSolar PWM-Pro 10 A



Panel remoto BlueSolar Pro

Programable

La serie BlueSolar PWM-Pro viene lista para su uso con los ajustes por defecto.

También es totalmente programable:

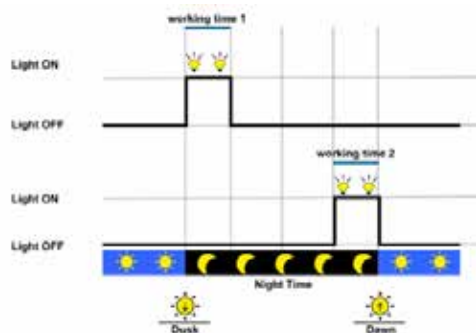
- Mediante un ordenador y un programa informático (disponible gratuitamente en nuestra web)
- Mediante el exclusivo panel remoto BlueSolar-Pro (ver características a continuación).

Características

- Función de control de iluminación, totalmente programable.
- Carga de las baterías de tres etapas (inicial, absorción y flotación), totalmente programable.
- Función de control de batería integrado (se necesita el panel remoto para ver el estado de la carga).
- Desconexión de la salida de carga por baja tensión y control manual (ajuste por defecto).
- Sensor de temperatura externa opcional.
- Salida de carga protegida contra sobrecarga y cortocircuitos.
- Protegido contra la polaridad inversa de los paneles solares y/o de la batería.

Opciones de temporizador día/noche

Consulte el manual del panel remoto para más detalles.



Blue Solar PWM-Pro	12/24-5	12/24-10	12/24-20	12/24-30
Tensión de la batería	12/24V con detección automática de la tensión de entrada			
Corriente de carga nominal	5 A	10 A	20 A	30 A
Desconexión automática de la carga	Sí			
Tensión solar máxima	28 V/55 V (1)			
Autoconsumo	< 10 mA			
Salida de carga	Control manual + desconexión por baja tensión			
Protección	Inversión de la polaridad de la batería (fusible) Cortocircuito de salida Sobretemperatura			
Sensor de temperatura de la batería	Opcional (artículo SCC940100100)			
Compensación de temperatura	-30 mV / °C, -60 mV / °C resp. (si tiene el sensor de temperatura instalado)			
Panel remoto	Opcional (artículo SCC900300000)			
Puesta a tierra	Positivo común			
Rango de temp. de funcionamiento	-20 a +50°C			
Humedad (sin condensación)	Máx. 98 %			
VALORES PREDETERMINADOS				
Carga de absorción (2)	14,4 V/28,8 V			
Carga de flotación (2)	13,8 V/27,6 V			
Carga de ecualización (2)	14,6 V/29,2 V			
Desconexión de carga por baja tensión	11,1 V/22,2 V			
Reconexión de carga por baja tensión	12,6 V/25,2 V			
CARCASA				
Tamaño de los terminales	4 mm ²	4 mm ²	10 mm ² .	10 mm ² .
Tipo de protección	IP30			
Peso	0,13 kg	0,13 kg	0,3 kg	0,5 kg
Dimensiones (al x an x p)	138x70x37 mm 5,4x2,7x1,4 pulgadas	138x70x37 mm 5,4x2,7x1,4 pulgadas	160x82x48 mm 6,3x3,2x1,9 pulgadas	200x100x57 mm 7,9x4,0x2,3 pulgadas
ESTÁNDARES				
Seguridad	IEC 62109-1			
Emissiones	EN 61000-6-1, EN 61000-6-3, ISO 7637-2			
1) Para 12V utilice paneles solares de 36 celdas Para 24V utilice paneles solares de 72 celdas				

Battery Balancer de Victron

El problema: la vida útil de un costoso banco de baterías puede verse acortada considerablemente debido al desequilibrio del estado de la carga.

Una corriente de fuga interna ligeramente superior en una de las batería de una bancada de varias baterías de 24 ó 48V conectadas en serie/paralelo provocaría una falta de carga de esa batería y de las baterías conectadas en paralelo, y la sobrecarga de las baterías conectadas en serie. Además, cuando se conectan celdas o baterías nuevas en serie, todas deberán tener el mismo estado de carga inicial. Las pequeñas diferencias se neutralizarán durante la carga de absorción o ecuilización, pero unas diferencias mayores producirán daños debido a un gaseado excesivo (por sobrecarga) en las baterías que tengan una carga inicial más alta, y la sulfatación (por falta de carga) de las baterías con una carga inicial más baja.

La solución: el equilibrado de las baterías

El Battery Balancer (equilibrador de baterías) equilibra el estado de la carga de dos baterías de 12V conectadas en serie, o de varias cadenas paralelas de baterías conectadas en serie.

En el caso de que la tensión de carga de un sistema de baterías de 24V aumente por encima de los 27,3V, el Battery Balancer se activará y comparará la tensión que llega a las dos baterías conectadas en serie. El Battery Balancer retirará una corriente de hasta 0,7A de la batería (o baterías conectadas en paralelo) que tenga la tensión más alta. El diferencial resultante de corriente de carga garantizará que todas las baterías converjan en el mismo estado de carga.

Si fuese necesario, se pueden poner varios equilibradores en paralelo.
Una bancada de baterías de 48 V puede equilibrarse con tres Battery Balancers.

Indicadores LED

Verde: activo (tensión de la batería > 27,3V)

Naranja: circuito de la batería más baja activa (desviación > 0,1V)

Naranja: circuito de la batería más alta activa (desviación > 0,1V)

Rojo: alarma (desviación > 0,2V). Permanece activo hasta que la desviación se haya reducido a menos de 0,14V, o hasta que la tensión del sistema caiga por debajo de los 26,6V.

Relé de alarma

Normalmente abierto. Se cierra cuando se enciende el LED rojo y se abre cuando se apaga este mismo LED.

Restablecimiento de la alarma

Hay dos terminales disponibles para conectar un pulsador. Al interconectar los dos terminales se restablece el relé.

Esta condición de restablecimiento permanece activa hasta que termine la alarma. A continuación, el relé volverá a cerrarse cuando se produzca una nueva alarma.

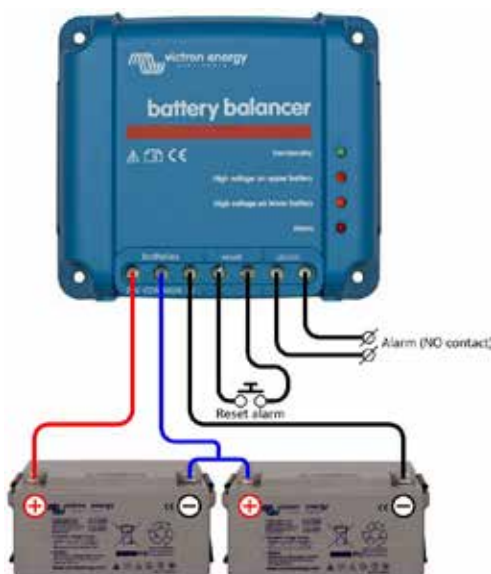
Incluso más información interna y control con la función de supervisión del punto medio del monitor de baterías BMV-702.

El BMV-702 mide el punto medio de una cadena de celdas o baterías. Muestra la desviación respecto al punto medio ideal en voltios o porcentaje. Se pueden establecer porcentajes de desviación por separado para activar una alarma visual/sonora y para cerrar un contacto de relé sin tensión con el fin de establecer una alarma remota.

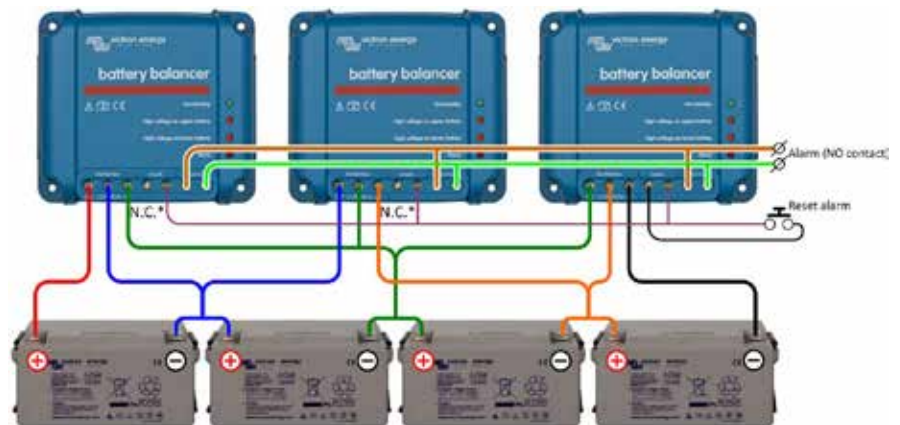
Consulte el manual del BMV-702 para mayor información sobre el equilibrado de baterías.

Aprenda más sobre baterías y cargas

Para saber más sobre baterías y carga de baterías, le rogamos consulte nuestro libro 'Energy Unlimited' (disponible gratuitamente en Victron Energy y descargable desde www.victronenergy.com).



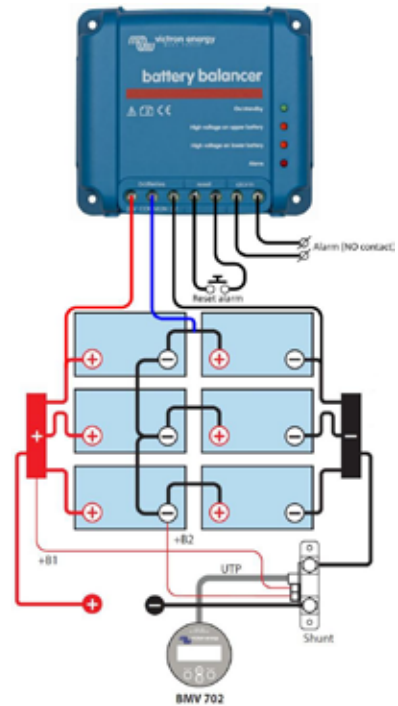
Battery Balancer conectado a dos baterías de 12V conectadas en serie (sistema de 24V)



* Do not connect this terminal. The left reset terminal should only be connected on the battery balancer nearest to system ground.

Tres Battery Balancers conectados a cuatro baterías de 12V conectadas en serie (sistema de 48V)

Battery Balancer de Victron	
Rango de tensión de entrada	Hasta 18V por batería, 36V en total
Nivel de activación	27,3V +/- 1%
Nivel de desactivación	26,6V +/- 1%
Consumo de corriente cuando está apagado	0,7mA
Desviación respecto del punto medio para iniciar el equilibrado	50mV
Corriente máxima de equilibrado	0,7A (cuando la desviación > 100mV)
Nivel de activación de la alarma	200mV
Nivel de restablecimiento de la alarma	140mV
Relé de alarma	60 V / 1 A normalmente abierto
Restablecimiento del relé de la alarma	Dos terminales disponibles para conectar un pulsador.
Protección de sobrecalentamiento	sí
Temperatura de trabajo	-30 a +50°C
Humedad (sin condensación)	95%
CARCASA	
Color	Azul (RAL 5012)
Terminales de conexión	Bornes de tornillo de 6 mm ² / AWG10
Tipo de protección	IP22
Peso	0,4 kg
Dimensiones (al x an x p)	100 x 113 x 47 mm
ESTÁNDARES	
Seguridad	EN 60950, CSA/UL 62368-1
Emisiones	EN 61000-6-3, EN 55014-1
Inmunidad	EN 61000-6-2, EN 61000-6-1, EN 55014-2
Directiva de automoción	EN 50498



Battery Balancer conectado a seis baterías de 12V conectadas en serie-paralelo (sistema de 24V)

Instalación

- Los equilibradores de baterías deberán instalarse en una zona vertical bien ventilada cerca de las baterías (pero no sobre ellas, para evitar los posibles gases corrosivos que desprenden!)
- En el caso de conexiones en serie-paralelas, los cables de interconexión del punto medio deberán dimensionarse para llevar al menos la corriente que se crea cuando una batería queda en circuito abierto.**
 - En el caso de 2 cadenas en paralelo: la sección deberá ser del 50% de los cables de interconexión de la serie.
 - En el caso de 3 cadenas en paralelo: la sección deberá ser del 33% de los cables de interconexión de la serie.
- Si fuese necesario: conecte primero el contacto de la alarma y el restablecimiento de la alarma.
- Utilice cable de al menos 0,75 mm² para cablear las conexiones negativa, positiva y del punto medio (en este orden). Además, si su aplicación ha de cumplir con UL, coloque en estos cables cerca de las baterías un fusible de 10 A adecuado para corriente continua (p.ej.: un fusible de cuchilla de automoción de la serie ATOF Littelfuse junto con un soporte de fusible en línea).
- El equilibrador está operativo. Cuando la tensión sobre una cadena de dos baterías es inferior a 26,6 V, el equilibrador conmutará a "en espera" y todos los LED se apagarán. Cuando la tensión sobre una cadena de dos baterías suba por encima de 27,3 V (durante la carga) el LED verde se encenderá, indicando que el equilibrador está activo. Cuando está activo, una desviación superior a 50 mV iniciará el proceso de equilibrado y al alcanzar los 100 mV uno de los dos LED naranjas se encenderá. Una desviación superior a los 200 mV disparará el relé de la alarma.

Qué hacer si salta una alarma durante la carga

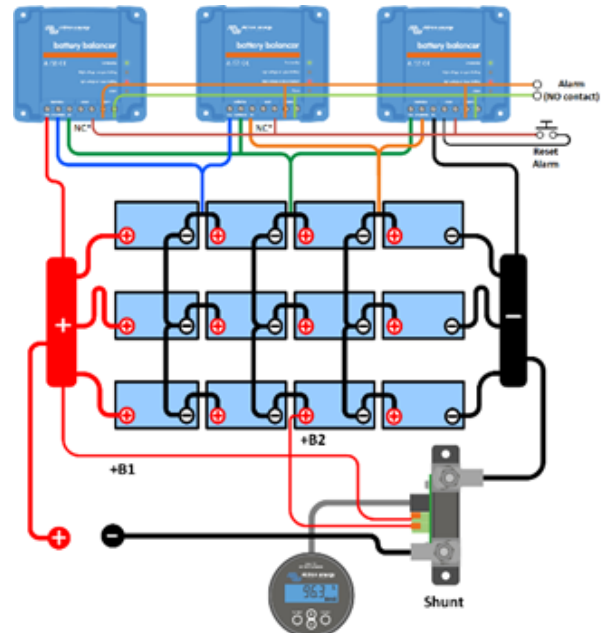
En el caso de una bancada nueva, la alarma se deberá probablemente a diferencias en el estado de carga inicial. Si la diferencia entre la tensión de batería más baja y más alta es superior a 0,9 V: detener la carga y cargar cada batería o celda por separado primero, o reducir la corriente de carga significativamente, dejando que las baterías se equalicen con el tiempo.

Si el problema persiste después de varios ciclos de carga-descarga:

- En el caso de conexiones en serie-paralelas, desconecte el cableado de la conexión en paralelo del punto medio y mida las tensiones del punto medio individuales durante la carga de absorción, para aislar las baterías o celdas que necesiten carga adicional, o:
- Cargue y después compruebe todas las baterías o celdas de forma individual.
- Conecte dos o más equilibradores de baterías en paralelo (de media, un equilibrador puede hacerse cargo de hasta tres cadenas de 200 Ah en paralelo).

En el caso de bancos de baterías más antiguos que han funcionado bien en el pasado, el problema puede deberse a:

- Infracarga sistemática: se necesita cargar más frecuentemente (baterías VRLA) o se necesita una carga de equalización (baterías de placa plana, ciclo profundo, inundadas u OPzS). Aplicar una mejor carga y con más regularidad solucionará el problema.
- Una o más celdas defectuosas: sustituir todas las baterías.



Tres Battery Balancer conectados a 12 baterías de 12V conectadas en serie-paralelo (sistema de 48V)



**Telecom Battery
Battery AGM 12V 200Ah**

Diseñadas para aplicaciones de telecomunicación; excelentes para "ahorrar espacio" en aplicaciones marítimas y de automoción

La serie AGM de ciclo profundo, expresamente diseñada para telecomunicaciones, ha sido diseñada para su uso en sistemas de telecomunicaciones. Con sus terminales de acceso frontal y su pequeña envergadura, estas baterías son ideales para sistemas de bastidor. Además, pueden ser la solución para los casos en que el espacio es reducido y con problemas de acceso en barcos y vehículos.

Tecnología AGM

AGM es el acrónimo de Absorbent Glass Mat (malla de fibra de vidrio absorbente). En estas baterías, el electrolito queda absorbido en una malla de fibra de vidrio entre las placas por acción capilar.

Baja autodescarga

Debido al uso de rejillas de plomo calcio y materiales de gran pureza, las baterías Victron VRLA pueden almacenarse durante largos periodos de tiempo sin necesidad de recarga. El ritmo de descarga es inferior al 2% mensual a 20°C. El porcentaje de autodescarga se dobla con cada incremento de la temperatura del 10%.

Baja resistencia interna

Acepta ritmos de carga y descarga muy elevados.

Capacidad elevada de ciclos

Más de 500 ciclos al 50% de descarga

Aprenda más sobre baterías y cargas

Para saber más sobre baterías y carga de baterías, le rogamos consulte nuestro libro "Energy Unlimited" (disponible gratuitamente en Victron Energy y descargable desde www.victronenergy.com).



**Telecom Battery
Battery AGM 12V 200Ah**

Batería de telecomunicaciones AGM de 12 voltios	115Ah	165Ah	200Ah
Capacidad 1 / 3 / 5 / 10 / 20 horas (% del nominal)	60 / 75 / 82 / 91 / 100 (@ 70°F/25°C, final de descarga 10,5V)		
Capacidad 10 / 20 / 30 / 40 min (% del nominal)	33 / 44 / 53 / 57 (@ 70°F/25°C, final de descarga 9,6V)		
Capacidad nominal (77°F/25°C, 10,5V)	115Ah	165Ah	200Ah
Arranque en frío @ 0°F/-18°C	1000	1500	1800
Corriente de arranque en frío DIN (A) @ 0°F/-18°C	600	900	1000
Corriente de cortocircuito	3500	5000	6000
Capacidad de reserva (minutos)	200	320	400
Tensión de absorción (V) @ 70°F/20°C	1 año		
Tensión de flotación (V) @ 70°F/20°C	14,4 – 14,7		
Tensión de almacenamiento (V) @ 70°F/20°C	13,6 – 13,8		
Storage voltage (V) @ 70°F/20°C	13,2		
Vida útil en flotación (V) @ 70°F/20°C	12 años		
Cantidad de ciclos @ 80% de descarga	500		
Cantidad de ciclos @ 50% de descarga	750		
Cantidad de ciclos @ 30% de descarga	1800		
Dimensiones (al x an x p en mm.)	395x110x293mm	548 x 105 x 316mm	546 x 125 x 323mm
Dimensiones (al x an x p en pulgadas.)	15.37 x 4.33 x 11.53	21.57 x 4.13 x 12.44	21.49 x 4.92 x 12.71
Peso (kg / lbs)	35kg / 77 lbs	49kg / 88 lbs	60kg / 132 lbs

Una batería realmente innovadora

Las baterías AGM Super Cycle son el resultado de recientes desarrollos de la electroquímica en el ámbito de las baterías. La pasta de las placas positivas es menos sensible al reblandecimiento, incluso en caso de repetidas descargas completas de la batería, y unos nuevos aditivos en el electrolito reducen la sulfatación en caso de descarga profunda.

Excepcional rendimiento en profundidad de descarga (DoD) del 100%

Los ensayos muestran que la batería Super Cycle puede soportar hasta trescientos ciclos de DoD del 100%.

Los ensayos consisten en una descarga diaria a 10,8V con $I = 0,2C_{20}$, seguida de aproximadamente dos horas de reposo en condición de descarga, y a continuación una recarga con $I = 0,2C_{20}$.

Los periodos de reposo de dos horas en condición de descarga producirían daños a la mayoría de las baterías tras unos 100 ciclos, no así a la batería Super Cycle.

Recomendamos la batería Super Cycle para su uso en aplicaciones en las que se espera se produzcan unas DoD del 100%, o frecuentes DoD del 60-80%.

Más ligeras y pequeñas

Una ventaja adicional de la nueva electroquímica es que permite un tamaño más reducido y un menor peso en comparación con las baterías AGM estándar de ciclo profundo.

Baja resistencia interna

La resistencia interna también es ligeramente inferior en comparación con nuestras baterías AGM estándar de ciclo profundo.

Tensiones de carga recomendada:

	Float Service	Cycle service Normal	Cycle service Fast recharge
Absorción		14,2 - 14,6 V	14,6 - 14,9 V
Flotación	13,5 - 13,8 V	13,5 - 13,8 V	13,5 - 13,8 V
Almacenamiento	13,2 - 13,5 V	13,2 - 13,5 V	13,2 - 13,5 V

Especificaciones

Nº de artículo	V	Ah C5 (10,8V)	Ah C10 (10,8V)	Ah C20 (10,8V)	L x A x Al mm	Peso kg	CCA @0°F	RES CAP @80°F	Terminales
BAT412015080	12	13	14	15	151 x 100 x 103	4,1			Faston
BAT412025081	12	22	24	25	181 x 77 x 175	6,5			Inserto M5
BAT412038081	12	34	36	38	267 x 77 x 175	9,5			Inserto M5
BAT412060081	12	52	56	60	224 x 135 x 178	14	300	90	Inserto M5
BAT412110081	12	82	90	100	260 x 168 x 215	26	500	170	Inserto M6
BAT412112081	12	105	114	125	330 x 171 x 214	33	550	220	Inserto M8
BAT412117081	12	145	153	170	336 x 172 x 280	45	600	290	Inserto M8
BAT412123081	12	200	210	230	532 x 207 x 226	57	700	400	Inserto M8

Cantidad de ciclos

≥ 300 ciclos a una DoD del 100% (descarga diaria hasta 10,8V con $I = 0,2C_{20}$, seguida de aproximadamente dos horas de reposo en condición de descarga, y a continuación una recarga con $I = 0,2C_{20}$)

≥ 700 ciclos a una DoD del 60% (descarga durante tres horas con $I = 0,2C_{20}$, seguida de inmediato de una recarga a $I = 0,2C_{20}$)

≥ 1000 ciclos a una DoD del 40% (descarga durante dos horas con $I = 0,2C_{20}$, seguida de inmediato de una recarga a $I = 0,2C_{20}$)



Batería Super Cycle 12V 230Ah



AGM battery
12V 90Ah

1. La tecnología VRLA

VRLA son las siglas de Valve Regulated Lead Acid, lo que significa que la batería es hermética. Habrá escape de gas en las válvulas de seguridad únicamente en caso de sobrecarga o de algún fallo de los componentes. Las baterías VRLA no requieren ningún tipo de mantenimiento.

2. Las baterías AGM estancas (VRLA)

AGM son las siglas de Absorbent Glass Mat. En estas baterías, el electrolito se absorbe por capilaridad en una estera en fibra de vidrio situada entre las placas. Tal como se explica en nuestro libro "Energía Sin Límites", las baterías AGM resultan más adecuadas para suministrar corrientes elevadas durante períodos cortos que las baterías de Gel.

3. Las baterías de Gel estancas (VRLA)

En este tipo de baterías, el electrolito se inmoviliza en forma de gel. Las baterías de Gel tienen por lo general una mayor duración de vida y una mejor capacidad de ciclos que las baterías AGM.

4. Auto descarga escasa

Gracias a la utilización de rejillas de plomo-calcio y materiales de gran pureza, las baterías VRLA Victron se pueden almacenar durante largo tiempo sin necesidad de recarga. El índice de auto descarga es inferior a un 2% al mes, a 20°C. La auto descarga se duplica por cada 10°C de aumento de temperatura. Con un ambiente fresco, las baterías VRLA de Victron se pueden almacenar durante un año sin tener que recargar.

5. Extraordinaria recuperación tras descarga profunda

Las baterías Victron VRLA tienen una extraordinaria capacidad de recuperación incluso tras una descarga profunda o prolongada. Sin embargo, se debe recalcar que las descargas profundas o prolongadas frecuentes tienen una influencia muy negativa en la duración de vida de las baterías de plomo/ácido, y las baterías de Victron no son la excepción.

6. Características de descarga de las baterías

Las capacidades nominales de las baterías de Victron se indican para una descarga de 20 horas, es decir para una corriente de descarga de 0,05C (Gel 'long life': 10 horas).

La capacidad real disminuye en descargas más rápidas con intensidades elevadas (ver tabla 1).

La reducción de capacidad aún será más rápida con aparatos de potencia constante como por ejemplo los inversores.

Duración de descarga	Voltage Final V	AGM 'Deep Cycle' %	Gel 'Deep Cycle' %	Gel 'Long Life' %
20 horas	10,8	100	100	112
10 horas	10,8	92	87	100
5 horas	10,8	85	80	94
3 horas	10,8	78	73	79
1 hora	9,6	65	61	63
30 minutos	9,6	55	51	45
15 minutos	9,6	42	38	29
10 minutos	9,6	38	34	21
5 minutos	9,6	27	24	
5 segundos		8 C	7 C	

Tabla 1: Capacidad real en función de la capacidad de descarga.
(la última línea indica la corriente de descarga máxima autorizada durante 5 segundos).

Nuestras baterías AGM Deep Cycle (ciclo profundo) ofrecen excelentes resultados a alta intensidad y por ello se recomiendan para aplicaciones como el arranque de motores. Debido a su diseño, las baterías de gel tienen una capacidad real menor a alta intensidad. En cambio, las baterías de gel tienen mejor duración de vida en modo flotación y ciclos.

7. Efectos de la temperatura en la duración de vida

Las temperaturas elevadas tienen una influencia muy negativa en la duración de vida. La tabla 2 presenta la duración de vida previsible de las baterías de Victron en función de la temperatura.

Temperatura media de funcionamiento	AGM Deep Cycle años	Gel Deep Cycle años	Gel Long Life años
20°C / 68°F	7 - 10	12	20
30°C / 86°F	4	6	10
40°C / 104°F	2	3	5

Tabla 2: Duración de vida

8. Efectos de la temperatura en la capacidad

El siguiente gráfico muestra que la capacidad disminuye en gran medida a baja temperatura.

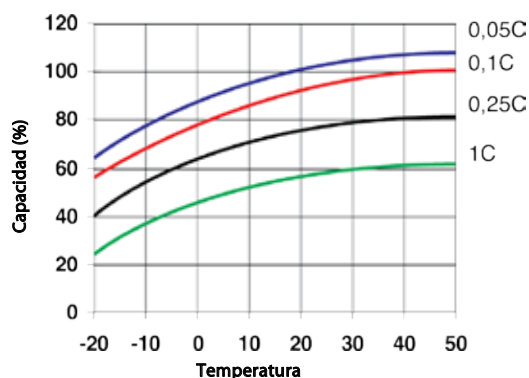


Fig. 1: Efectos de la temperatura en la capacidad

9. Duración de vida en ciclos de las baterías de Victron

Las baterías se gastan debido a las cargas y descargas. El número de ciclos depende de la profundidad de descarga, tal como muestra la figura 2.

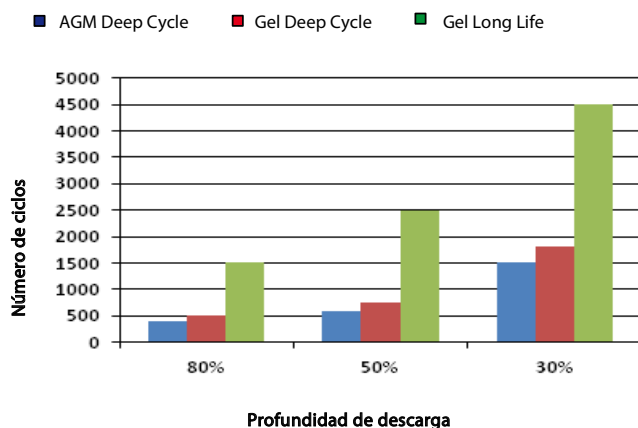


Fig. 2: Duración de vida en ciclos

10. Carga de la batería en modo de ciclos: La característica de carga en 3 etapas

El método de carga más corriente para las baterías VRLA utilizadas en ciclos es la característica en tres etapas, según la cual una fase de corriente constante (fase "Bulk") va seguida por dos fases con voltaje constante ("Absorción" y "Flotación"). Ver fig. 3.

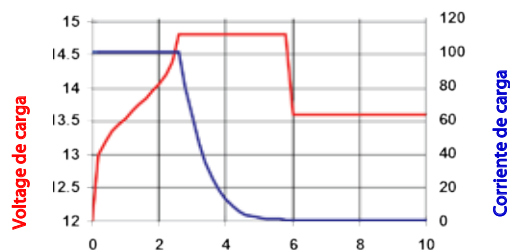


Fig. 3: Régimen de carga en tres etapas

Durante la fase de absorción, el voltaje de carga se mantiene a un nivel relativamente elevado para acabar de cargar la batería en un tiempo razonable. La tercera y última fase es la de mantenimiento (Flotación): el voltaje se reduce a un nivel justamente suficiente para compensar la autodescarga.

Inconvenientes de la carga tradicional en tres etapas:

- **Riesgo de gaseo**
Durante la fase de carga inicial, la corriente se mantiene a un nivel constante y a menudo elevado, incluso por encima del voltaje de gaseo (14,34V para una batería de 12V). Ello puede provocar una presión de gas excesiva en la batería. Puede escaparse gas por las válvulas de seguridad, lo que reduce la duración de vida y presenta un peligro.
- **Duración de carga fija**
El voltaje de absorción aplicado a continuación durante un tiempo fijo no tiene en cuenta el estado de carga inicial de la batería. Una fase de absorción demasiado larga tras una descarga poco profunda sobrecargará la batería, reduciendo una vez más su duración de vida, especialmente debido a la oxidación acelerada de las placas positivas.
- Nuestros estudios han revelado que la duración de vida de una batería se puede aumentar reduciendo más la tensión de flotación cuando no se utiliza la batería.

11. Carga de la batería: mejor duración de vida mediante la carga adaptable en 4 etapas de Victron

Victron Energy ha creado la carga adaptable en 4 etapas. Esta tecnología innovadora es resultado de muchos años de investigación y ensayos.

El método de carga adaptable de Victron elimina los 3 principales inconvenientes de la carga tradicional en 3 etapas:

- **Función BatterySafe**
Para evitar el gaseo excesivo, Victron ha inventado la función BatterySafe. La función BatterySafe reduce el aumento del voltaje de carga cuando se alcanza el voltaje de gaseo. Los estudios revelan que dicho procedimiento mantiene el gaseo interno a unos niveles sin peligro.
- **Duración de absorción variable**
El cargador Victron calcula la duración óptima de la fase de absorción en función de la duración de la fase de carga inicial (Bulk). Si la fase Bulk fue corta significa que la batería estaba poco descargada y la duración de absorción se reducirá automáticamente. Una fase de carga inicial más larga dará una duración de absorción también más larga.
- **Función de almacenamiento**
Una vez finalizada la fase de absorción, en principio, la batería está totalmente cargada y el voltaje se reduce hasta un nivel de mantenimiento (Flotación). A continuación, si no se utiliza la batería durante 24 horas, el voltaje se reduce aún más y el cargador de batería pasa al modo de "almacenamiento". Este voltaje de "almacenamiento" reduce al mínimo la oxidación de las placas positivas. Posteriormente, el voltaje aumentará en modo absorción una vez por semana para compensar la autodescarga (función Battery Refresh).

12. Carga en modo flotación: carga de mantenimiento con voltaje constante

Si una batería se descarga profundamente con poca frecuencia, es posible una curva de carga en dos etapas. Durante la primera fase, la batería se carga con una corriente constante pero limitada (fase "Bulk"). Una vez alcanzado un voltaje predeterminado, la batería se mantiene a este voltaje (fase de mantenimiento o "Flotación"). Este método de carga se utiliza en las baterías de arranque a bordo de vehículos y para los sistemas de alimentación sin cortes (onduladores).

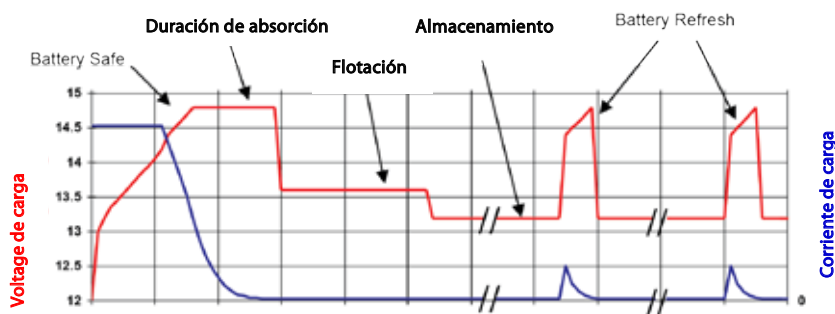


Fig. 4: Carga adaptable en 4 etapas de Victron

13. Voltajes de carga óptimos de las baterías VRLA Victron

La siguiente tabla presenta los voltajes de carga recomendados para una batería de 12V:

14. Efectos de la temperatura en el voltaje de carga

El voltaje de carga se debe reducir a medida que la temperatura aumenta. La compensación de temperatura es necesaria cuando la temperatura de la batería puede ser inferior a 10°C / 50°F o superior a 30°C / 85°F durante un período de tiempo prolongado. La compensación de temperatura recomendada para las baterías Victron VRLA es de -4 mV/elemento (-24 mV/°C para una batería de 12V). El punto medio de compensación de temperatura es de 25°C / 70°F.

15. Corriente de carga

Preferentemente, la corriente de carga no debe superar 0,2 C (20 A para una batería de 100 Ah). La temperatura de una batería aumentará más de 10°C si la corriente de carga es superior a 0,2 C. Así pues, la compensación de temperatura resulta indispensable para corrientes de carga superiores a 0,2 C.

	Utilización en Flotación (V)	Ciclos Normal (V)	Ciclos Recarga rápida (V)
Victron AGM "Deep Cycle"			
Absorción		14,2 - 14,6	14,6 - 14,9
Flotación	13,5 - 13,8	13,5 - 13,8	13,5 - 13,8
Almacenamiento	13,2 - 13,5	13,2 - 13,5	13,2 - 13,5
Victron Gel "Deep Cycle"			
Absorción		14,1 - 14,4	
Flotación	13,5 - 13,8	13,5 - 13,8	
Almacenamiento	13,2 - 13,5	13,2 - 13,5	
Victron Gel "Long Life"			
Absorción		14,0 - 14,2	
Flotación	13,5 - 13,8	13,5 - 13,8	
Almacenamiento	13,2 - 13,5	13,2 - 13,5	

Tabelle 3: Voltajes de carga recomendados

12 Volt Deep Cycle AGM							Especificaciones generales
Referencia	Ah	V	lxanxal mm	Peso kg	CCA @0°F	RES CAP @80°F	Tecnología: flat plate AGM Bornes: cobre, M8
BAT406225084	240	6	320 x 176 x 247	31	700	270	Capacidad nominal: descarga en 20h a 25°C Dur. de vida en flotación: 7-10 años a 20 °C Dur. de vida en ciclos: 400 ciclos en descarga 80% 600 ciclos en descarga 50% 1500 ciclos en descarga 30%
BAT212070084	8	12	151 x 65 x 101	2,5			
BAT212120086	14	12	151 x 98 x 101	4,4			
BAT212200084	22	12	181 x 77 x 167	5,8			
BAT412350084	38	12	197 x 165 x 170	12,5			
BAT412550084	60	12	229 x 138 x 227	20	280	80	
BAT412600084	66	12	258 x 166 x 235	24	300	90	
BAT412800084	90	12	350 x 167 x 183	27	400	130	
BAT412101084	110	12	330 x 171 x 220	32	500	170	
BAT412121084	130	12	410 x 176 x 227	38	550	200	
BAT412151084	165	12	485 x 172 x 240	47	600	220	
BAT412201084	220	12	522 x 238 x 240	65	650	250	
BAT412124081	240	12	522 x 240 x 224	67	650	250	

12 Volt Deep Cycle GEL							Especificaciones generales
Referencia	Ah	V	lxanxal mm	Peso kg	CCA @0°F	RES CAP @80°F	Tecnología: flat plate GEL Bornes: cobre, M8
BAT412550104	60	12	229 x 138 x 227	20	250	70	Capacidad nominal: 20 hr discharge at 25 °C Dur. de vida en flotación: 12 years at 20 °C Dur. de vida en ciclos: 500 ciclos en descarga 80% 750 ciclos en descarga 50% 1800 ciclos en descarga 30%
BAT412600100	66	12	258 x 166 x 235	24	270	80	
BAT412800104	90	12	350 x 167 x 183	26	360	120	
BAT412101104	110	12	330 x 171 x 220	33	450	150	
BAT412121104	130	12	410 x 176 x 227	38	500	180	
BAT412151104	165	12	485 x 172 x 240	48	550	200	
BAT412201104	220	12	522 x 238 x 240	66	600	220	
BAT412126101	265	12	520 x 268 x 223	75	650	250	

Otras capacidades y tipos de bornes: por engargo

¿Por qué fosfato de hierro y litio?

Las baterías de fosfato de hierro y litio (LiFePO₄ o LFP), son las baterías tradicionales de Li-Ion más seguras. La tensión nominal de una celda de LFP es de 3,2 V (plomo-ácido: 2 V/celda). Una batería LFP de 12,8 V, por lo tanto, consiste de 4 celdas conectadas en serie; y una batería de 25,6 V consiste de 8 celdas conectadas en serie.

Robusta

Una batería de plomo-ácido fallará prematuramente debido a la sulfatación si:

- funciona en modo de déficit durante largos periodos de tiempo (esto es, si la batería raramente o nunca está completamente cargada).
- se deja parcialmente cargada o, peor aún, completamente descargada (yates o caravanas durante el invierno).

Una batería LFP no necesita estar completamente cargada. Su vida útil incluso mejorará en caso de que esté parcialmente en vez de completamente cargada. Esta es una ventaja decisiva de las LFP en comparación con las de plomo-ácido. Otras ventajas son el amplio rango de temperaturas de trabajo, excelente rendimiento cíclico, baja resistencia interna y alta eficiencia (ver más abajo).

La composición química de las LFP es la elección adecuada para aplicaciones muy exigentes.

Eficiente

En varias aplicaciones (especialmente aplicaciones no conectadas a la red, solares y/o eólicas), la eficiencia energética puede llegar a ser de crucial importancia.

La eficiencia energética del ciclo completo (descarga de 100 % a 0 % y vuelta a cargar al 100 %) de una batería de ácido y plomo normal es del 80 %.

La eficiencia energética del ciclo completo de una batería LFP es del 92 %.

El proceso de carga de las baterías de plomo-ácido se vuelve particularmente ineficiente cuando se alcanza el estado de carga del 80 %, que resulta en eficiencias del 50 % o incluso inferiores en sistemas solares en los que se necesitan reservas para varios días (baterías funcionando entre el 70 % y el 100 % de carga).

Por el contrario, una batería LFP seguirá logrando una eficiencia del 90 % en condiciones de descarga leve.

Tamaño y peso

Ahorra hasta un 70 % de espacio

Ahorra hasta un 70 % de peso

¿Costosa?

Las baterías LFP son caras en comparación con las de plomo-ácido. Pero si se usan en aplicaciones exigentes, el alto coste inicial se verá más que compensado por una vida útil mayor, una fiabilidad superior y una excelente eficiencia.

Bluetooth

Mediante Bluetooth se pueden supervisar tensiones de celda, temperaturas y estados de alarmas.

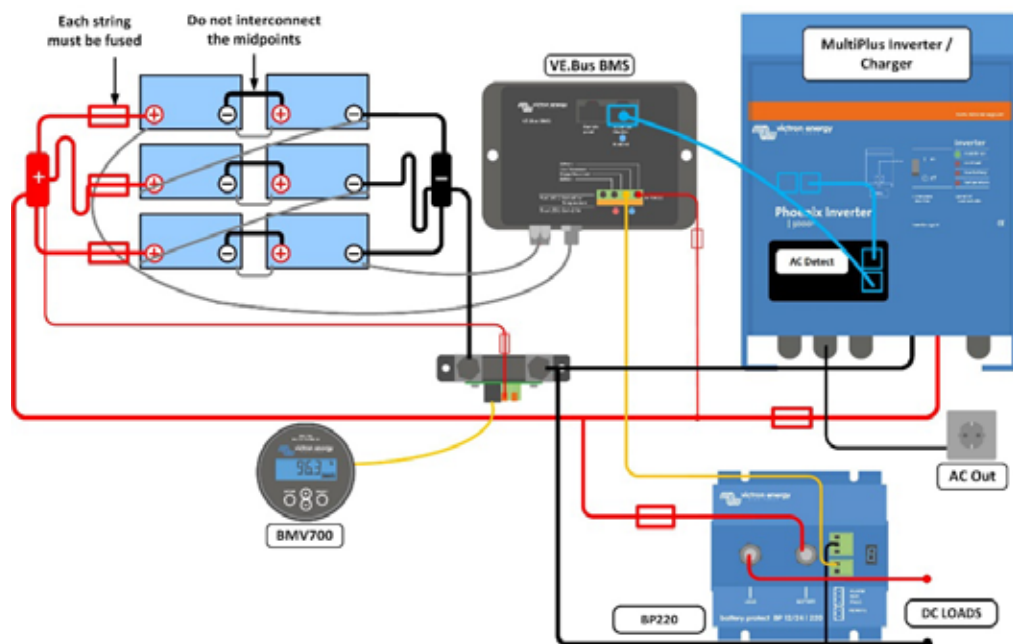
Muy útil para localizar un (posible) problema, como un desequilibrio de celdas.



Batería LiFePO₄ de 12,8 V 300 Ah



Li-ion app



Nuestras baterías LFP disponen de equilibrado y control de celdas integrados. Se pueden instalar hasta 5 baterías en paralelo y hasta cuatro baterías de 12 V o dos de 24 V en serie, de manera que se puede configurar un banco de baterías de 48 V y de hasta 1500 Ah. Los cables de equilibrado/control de celdas pueden conectarse en cadena y deben conectarse a un Sistema de gestión de baterías (BMS).

Sistema de gestión de baterías (BMS)

El BMS:

1. Puede generar una prealarma siempre que la tensión de una celda de la batería caiga por debajo de 3,1 V (regulable entre 2,85 V y 3,15 V).
2. Desconectar o apagar la carga cuando la tensión de una celda de la batería caiga por debajo de 2,8 V (regulable entre 2,6 V y 2,8 V).
3. Detener el proceso de carga cuando la tensión de una celda de la batería suba por encima de 3,75 V o cuando la temperatura suba demasiado.

Consulte las hojas de datos de BMS para conocer más características.

Especificaciones de la batería										
TENSIÓN Y CAPACIDAD	LFP-Smart 12,8/50	LFP-Smart 12,8/60	LFP-Smart 12,8/100	LFP-Smart 12,8/160	LFP-Smart 12,8/200	LFP-Smart 12,8/300	LFP-Smart 12,8/330	LFP-Smart 25,6/100	LFP-Smart 25,6/200	LFP-Smart 25,6/200-a
Tensión nominal	12,8 V	12,8 V	12,8 V	12,8 V	12,8 V	12,8 V	12,8 V	25,6 V	25,6 V	25,6 V
Capacidad nominal a 25 °C*	50 Ah	60 Ah	100 Ah	160 Ah	200 Ah	300 Ah	330 Ah	100 Ah	200 Ah	200 Ah
Capacidad nominal a 0 °C*	40 Ah	48 Ah	80 Ah	130 Ah	160 Ah	240 Ah	260 Ah	80 Ah	160 Ah	160 Ah
Capacidad nominal a -20 °C*	25 Ah	30 Ah	50 Ah	80 Ah	100 Ah	150 Ah	160 Ah	50 Ah	100 Ah	100 Ah
Capacidad nominal a 25 °C*	640 Wh	768 Wh	1280 Wh	2048 Wh	2560 Wh	3840 Wh	4220 Wh	2560 Wh	5120 Wh	5120 Wh
*Corriente de descarga ≤1C										
CANTIDAD DE CICLOS (capacidad ≥ 80 % del valor nominal)										
80 % de descarga	2500 ciclos									
70 % de descarga	3000 ciclos									
50 % de descarga	5000 ciclos									
DESCARGA										
Corriente de descarga máxima recomendada	100 A	120 A	200 A	320 A	400 A	600 A	400 A	200 A	400 A	400 A
Corriente de descarga continua recomendada	≤50 A	≤60 A	≤100 A	≤160 A	≤200 A	≤300 A	≤300 A	≤100 A	≤200 A	≤200 A
Tensión de final de descarga	11,2 V	11,2 V	11,2 V	11,2 V	11,2 V	11,2 V	11,2 V	22,4 V	22,4 V	22,4 V
Resistencia interna	2 mΩ	2 mΩ	0,8 mΩ	0,9 mΩ	0,8 mΩ	0,8 mΩ	0,8 mΩ	1,6 mΩ	1,5 mΩ	1,5 mΩ
CONDICIONES DE TRABAJO										
Temperatura de trabajo	Descarga: -20 °C a +50 °C Carga: +5 °C a +50 °C									
Temperatura de almacenamiento	-45 °C – +70 °C									
Humedad (sin condensación):	Max. 95 %									
Clase de protección	IP 22									
CARGA										
Tensión de carga	Entre 14 V/28 V y 14,4 V/28,8 V (se recomienda 14,2 V/28,4 V)									
Tensión de flotación	13,5 V/27 V									
Corriente máxima de carga	100 A	120 A	200 A	320 A	400 A	600 A	400 A	200 A	400 A	400 A
Corriente de carga recomendada	≤30 A	≤30 A	≤50 A	≤80 A	≤100 A	≤150 A	≤150 A	≤50 A	≤100 A	≤100 A
OTROS										
Tiempo máx. de almacenamiento @ 25 °C*	1 año									
Conexión con el BMS.	Cable macho + hembra con conector circular M8, 50 cm de longitud									
Conexión eléctrica (inserciones roscadas)	M8	M8	M8	M8	M8	M10	M10	M8	M8	M8
Dimensiones (al x an x p) mm	199 x 188 x 147	239 x 286 x 132	197 x 321 x 152	237 x 321 x 152	237 x 321 x 152	347 x 425 x 274	265 x 359 x 206	197 x 650 x 163	317 x 631 x 208	237 x 650 x 163
Peso	7 kg	12 kg	14 kg	18 kg	20 kg	51 kg	30 kg	28 kg	56 kg	39 kg
*Completamente cargada										


VE.Bus BMS

Protege a cada una de las celdas de las baterías Victron de fosfato de hierro y litio (LiFePO₄ o LFP)

Cada una de las celdas de una batería LiFePO₄ debe protegerse contra la sobretensión, la subtensión y la sobretemperatura.

Las baterías LiFePO₄ de Victron disponen de control integrado de equilibrado, temperatura y tensión (acrónimo: BTV) y se conecta al VE.BUS BMS con dos juegos de cables conectores circulares M8.

Los BTV de varias baterías pueden conectarse en cadena. Se pueden conectar hasta cinco baterías en paralelo, y hasta cuatro en serie (los BTV sencillamente se conectan en cadena), de forma que se puede montar un banco de baterías de 48 V de hasta 1500Ah. Por favor, consulte nuestra documentación sobre baterías LiFePO₄ para mayor información.

El BMS:

- apagará o desconectará las cargas en caso de una inminente subtensión en las celdas,
- reducirá la corriente de carga en caso de una inminente sobretensión o sobretemperatura de las celdas (productos VE.Bus, ver más abajo), y
- apagará o desconectará los cargadores de baterías en caso de una inminente sobretensión o sobretemperatura de las celdas.

Protege los sistemas de 12V, 24V y 48V

Rango de tensión de funcionamiento del BMS: de 9 a 70V CC.

Se comunica con todos los productos VE.Bus

El BMS VE.Bus se conecta a un inversor MultiPlus, Quattro o Phoenix mediante un cable UTP RJ45 estándar.

Otros productos sin VE.Bus se pueden controlar como se muestra a continuación:

Desconexión de la carga

La salida de desconexión de la carga suele ser alta y pasa a flotación libre en caso de que haya celdas que vayan a tener una baja tensión de forma inminente (por defecto 3,1 V/celda, regulable en la batería entre 2,85 V y 3,15 V por celda).

Corriente máxima: 2 A.

La salida de desconexión de la carga se puede utilizar para controlar

- el on/off remoto de una carga, y/o
- el on/off remoto de un interruptor electrónico de carga (BatteryProtect)

Prealarma

La salida de prealarma suele estar en flotación libre y pasa a ser alta en caso de que haya celdas que vayan a tener una baja tensión de forma inminente (por defecto 3,1 V/celda, regulable en la batería entre 2,85 V y 3,15 V por celda).

Corriente máxima: 1 A (sin protección frente a cortocircuitos)

- La demora mínima entre la prealarma y la desconexión de la carga es de 30 segundos.

Desconexión del cargador

La salida de desconexión del cargador (o alternador) es normalmente alta y se convierte en flotante en caso de sobretensión o sobretemperatura inminente en las celdas. Corriente máxima: 10 mA.

La salida de desconexión del cargador se puede utilizar para controlar

- el on/off remoto de un cargador y/o
- un relé Cyrix-Li-load y/o
- un combinador de baterías Cyrix-Li-ct.

Indicadores LED

- **Activado (azul):** Los productos VE.Bus están activados.
- **Celda > 4V o temperatura (rojo):** la salida de desconexión del cargador es baja a causa de sobretensión o sobretemperatura inminente en las celdas.
- **Celda > 2,8V (azul):** la salida de desconexión de la carga es alta.

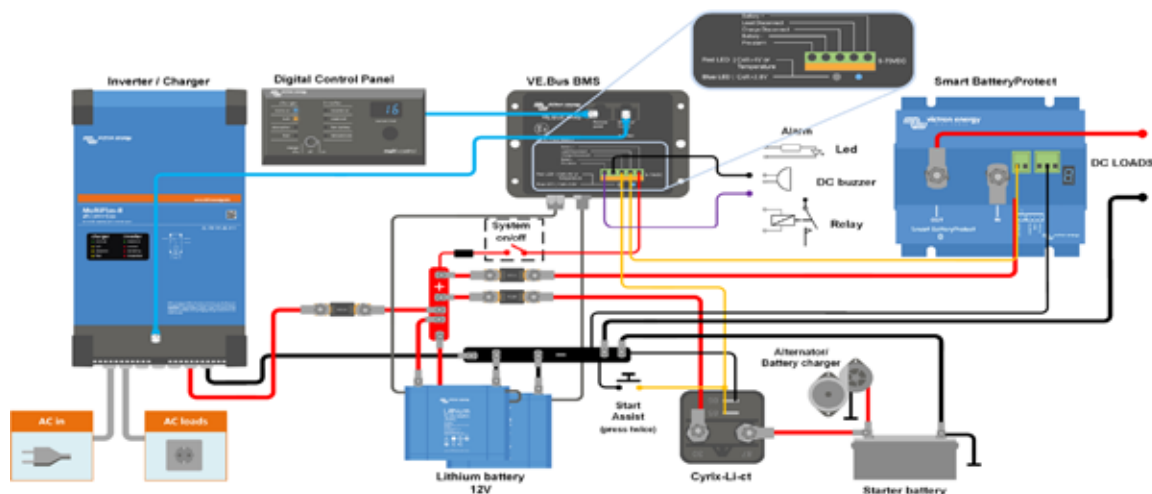


Figura 1: Ejemplo de aplicación para un vehículo o embarcación.

Se utiliza un combinador de baterías Cyrix Li-ion para conectar a la batería de arranque y alternador. El cable UTP al inversor/cargador también proporciona la conexión negativa al BMS.

VE.Bus BMS	
Rango de tensión de entrada	9 – 70VCC
Consumo de corriente, funcionamiento normal	10 mA (excluyendo la corriente de desconexión de la carga)
Consumo de corriente, baja tensión en las celdas	2mA
Salida de desconexión de la carga	Normalmente alta Límite de corriente de entrada: 2A Corriente de disipación: 0A (salida de flotación libre)
Salida de desconexión del cargador	Normalmente alta Límite de corriente de entrada: 10 mA Corriente de disipación: 0A (salida de flotación libre)
Salida de prealarma	Normalmente en flotación libre Alta (Vbat) en caso de alarma, máx. 1 A (sin protección frente a cortocircuitos)
GENERAL	
Puerto de comunicación VE.Bus	Dos conectores RJ45 para conectar a todos los productos VE.Bus
Temperatura de trabajo	-20 a + 50°C 0 - 120°F
Humedad	Máx. 95% (sin condensación)
Tipo de protección	IP20
CARCASA	
Material y color	ABS, negro mate
Peso	0,1kg
Dimensiones (al x an x p)	105 x 78 x 32mm
ESTÁNDARES	
Estándares: Seguridad	EN 60950
Emissiones	EN 61000-6-3, EN 55014-1
Inmunidad	EN 61000-6-2, EN 61000-6-1, EN 55014-2
Sector de la Automoción	Reglamento UN/ECE-R10 Rev. 4

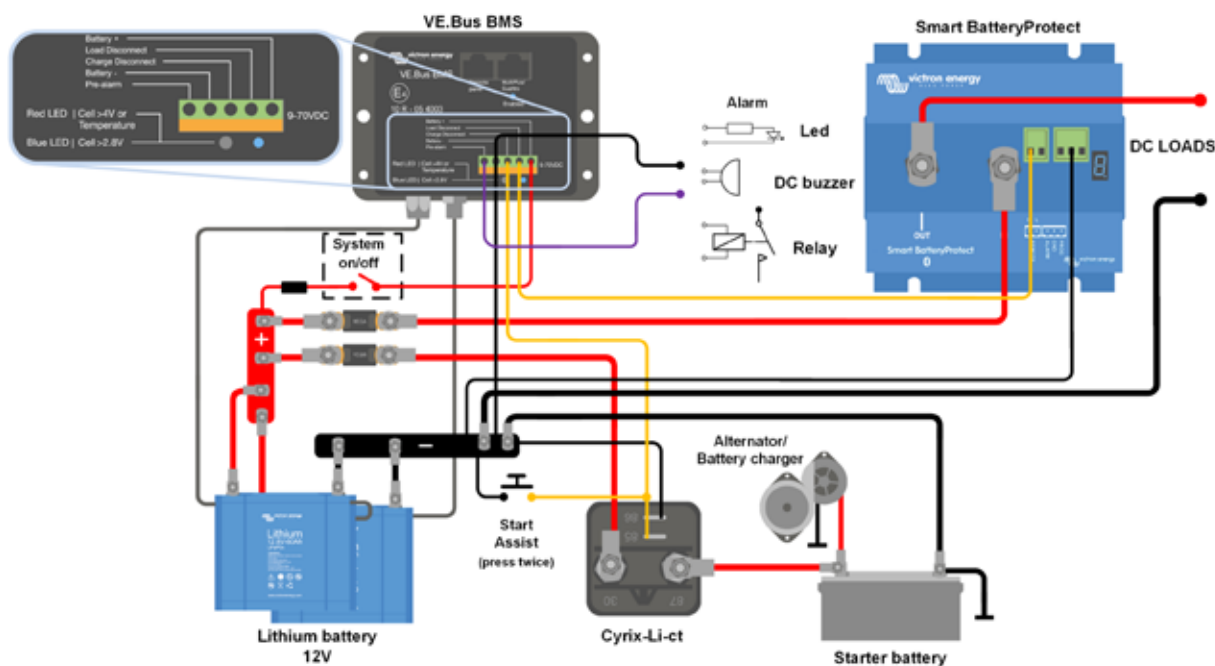


Figura 2: Ejemplo de aplicación para un vehículo o embarcación, sin inversor/cargador.



Combinadores Cyrix especialmente diseñados para su uso con el BMS de VE.Bus:

Cyrix-Li-ct (120A o 230A)

Un combinador de baterías con un perfil de activación/desactivación adaptado para Li-Ion y un terminal de control para su conexión a la salida de desconexión del cargador del BMS.

Cyrix-Li-Charge (120A o 230A)

Un combinador unidireccional que se inserta entre un cargador de baterías y la batería LFP. Se activará sólo cuando haya una tensión de carga de un cargador de batería en el lado de carga del terminal. Un terminal de control se conecta a la salida de desconexión del cargador del BMS.



smallBMS

Una alternativa sencilla y de bajo coste al VE.Bus BMS

El smallBMS puede sustituir al VE.Bus BMS en varias aplicaciones. Sin embargo, no es adecuado para su uso con los cargadores/inversores VE.Bus MultiPlus y Quattro, ya que no tiene interfaz VE.Bus.

El smallBMS está pensado para su uso con baterías Victron Smart LiFePo4 con conectores circulares M8.

El smallBMS tiene tres salidas, igual que el VE.Bus.BMS.

Salida de desconexión de la carga

La salida de carga suele ser alta y pasa a flotación libre en caso de que haya celdas con baja tensión (por defecto 2,8 V/celda, regulable en la batería entre 2,6 V y 2,8 V por celda). Corriente máxima: 1 A. La salida de carga no está protegida frente a cortocircuitos.

La salida de carga se puede utilizar para controlar:

- Un contactor o relé de alta corriente.
- La entrada de on/off remoto de un Battery Protect o un conversor CC-CC u otras cargas. (es posible que sea necesario un cable on/off no inversor o inversor, consulte el manual completo en nuestro sitio web)

Salida de prealarma

La salida de prealarma suele estar en flotación libre y pasa a ser alta en caso de que haya celdas que vayan a tener una baja tensión de forma inminente (por defecto 3,1 V/celda, regulable en la batería entre 2,85 V y 3,15 V por celda). Corriente máxima: 1 A (sin protección frente a cortocircuitos)

La demora mínima entre la prealarma y la desconexión de carga es de 30 segundos

Salida de desconexión del cargador

La salida del cargador es normalmente alta y se convierte en flotante en caso de sobretensión o sobretemperatura inminente en las celdas. Corriente máxima: 10 mA.

La salida del cargador no es adecuada para alimentar cargas inductivas como una bobina de un relé.

La salida del cargador se puede utilizar para controlar:

- El on/off remoto de un cargador.
- Un relé Cyrix-Li-Charge.
- Un combinador de baterías Cyrix-Li-ct.

Entrada on/off del sistema

La entrada on/off del sistema controla las dos salidas. Cuando esté apagada, las dos salidas serán flotantes, de modo que las cargas y los cargadores se apagarán.

El on/off del sistema consta de dos terminales: L remoto y H remoto.

Se puede conectar un interruptor on/off remoto o un contacto de relé entre L y H.

Alternativamente, el terminal H se puede cambiar al polo positivo de la batería, o el terminal L se puede cambiar al polo negativo de la batería.

Protege sistemas de 12 V, 24 V y 48 V

Rango de tensión de trabajo: de 8 a 70 V CC.

Indicadores LED

- **Carga ON (azul):** Salida de carga alta (tensión de la celda >2,8 V, se puede ajustar en la batería).
- **Protección frente a sobretensión o temperatura (rojo):** Salida del cargador flotante (debido a sobretemperatura de la celda (>50°C), baja temperatura de la celda (<5 °C) o sobretensión de la celda).

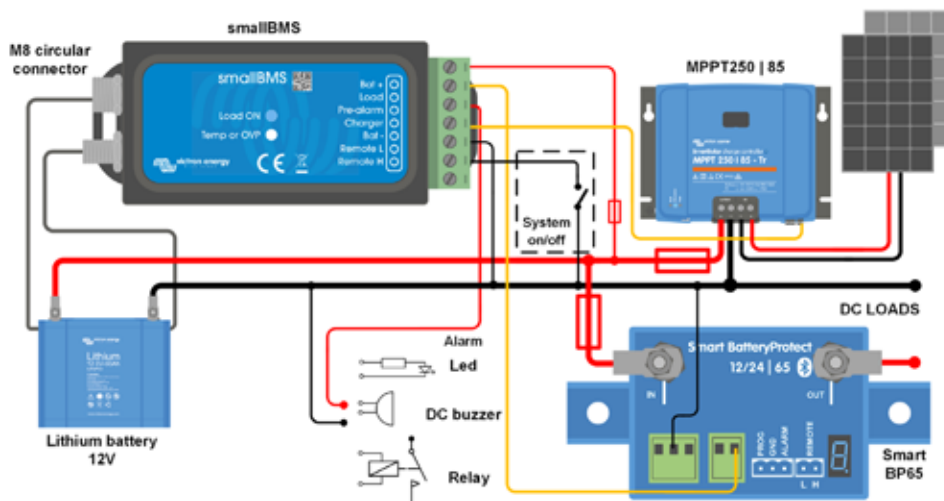


Figura 1: Ejemplo de aplicación para un sistema de CC desconectado de la red, con interruptor on/off del sistema entre L y el polo negativo de la batería

smallBMS	
Rango de tensión de entrada de funcionamiento normal (Vbat)	8 – 70V CC
Consumo de corriente, funcionamiento normal	2,2 mA (sin incluir la corriente de salida de carga y del cargador)
Consumo de corriente, baja tensión en las celdas	1,2 mA
Consumo de corriente, apagado remoto	1,2 mA
Salida de carga	Normalmente alta (Vbat – 0,1 V) Límite de corriente de entrada: 1 A (sin protección frente a cortocircuitos) Corriente de disipación: 0 A (salida en flotación libre)
Salida del cargador	Normalmente alta (Vbat – -0,6 V) Límite de corriente de entrada: 10 mA (con protección frente a cortocircuitos) Corriente de disipación: 0 A (salida en flotación libre)
Prealarma	Normalmente en flotación libre En caso de alarma: tensión de salida Vbat -0,1 V Corriente máxima de salida: 1 A (sin protección frente a cortocircuitos)
On/off del sistema: L remoto y H remoto	Modos de uso del on-off del sistema: a. ON cuando los terminales L y H están interconectados (interruptor o contacto de relé) b. ON cuando el terminal L se conecta al negativo de la batería (V < 3,5 V) c. ON cuando el terminal H es alto (2,9 V < V _H < Vbat) d. OFF en todas las demás situaciones
GENERAL	
Temperatura de trabajo	De -20 a +50°C 0 - 120°F
Humedad	Máx. 95% (sin condensación)
Tipo de protección	IP20
CARCASA	
Material y color	ABS, negro mate
Peso	0,1 kg
Dimensiones (al x an x p)	106 x 42 x 23 mm
NORMAS	
Normas: Seguridad	EN 60950
Emisiones	EN 61000-6-3, EN 55014-1
Inmunidad	EN 61000-6-2, EN 61000-6-1, EN 55014-2
Sector de la Automoción	Reglamento UN/ECE-R10 Rev. 4

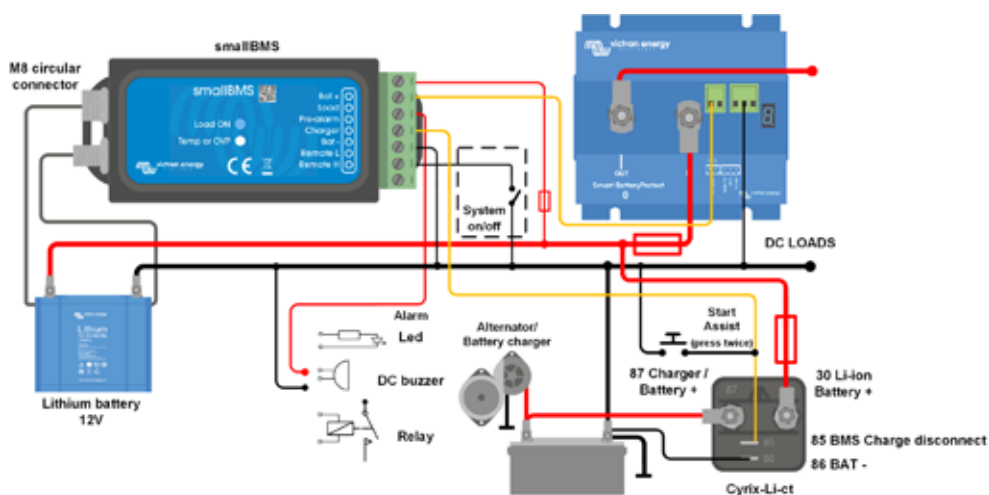


Figura 2: Ejemplo de aplicación para un vehículo o barco con un interruptor on/off del sistema entre L y el polo negativo de la batería



Combinadores Cyrix diseñados para su uso con el smallBMS y el VE.Bus BMS:

Cyrix-Li-ct (120 A o 230 A)

Un combinador de baterías con un perfil de activación/desactivación adaptado para ion litio y un terminal de control para su conexión a la salida de desconexión del cargador del BMS.

Cyrix-Li-Charge (120 A o 230 A)

Un combinador unidireccional que se inserta entre un cargador de baterías y la batería LFP. Se activará solo cuando haya una tensión de carga de un cargador de batería en el terminal de carga. Un terminal de control se conecta a la salida de desconexión del cargador del BMS.

Acerca de Victron Energy

Con más de 47 años de experiencia, Victron Energy goza de una reputación sin igual en cuanto a innovaciones técnicas, fiabilidad y calidad. Victron es líder mundial en el sector de la generación autónoma de electricidad. Nuestros productos han sido diseñados para hacer frente a las situaciones más difíciles en las que se pueda encontrar cualquier instalación, tanto recreativa como comercial. La capacidad de Victron de satisfacer las demandas personalizadas de sistemas de generación aislada no tiene precedentes. Nuestra gama de productos incluye inversores sinusoidales e inversores/cargadores, cargadores de baterías, convertidores CC/CC, conmutadores de transferencia, baterías de gel y AGM, monitores de baterías, reguladores de carga solar, paneles solares, soluciones de red completas y muchas otras soluciones innovadoras.

Servicio y asistencia técnica mundial

Tras servir durante más de 47 años a los sectores de generación autónoma, industrial y automovilístico, además del marítimo, tanto en su vertiente comercial como de ocio, Victron dispone de una red de concesionarios y distribuidores que cubre el mundo entero. Nuestra base de clientes es tal que el proporcionar un servicio local rápido y competente es esencial. Esto se refleja en la capacidad de nuestra red de asistencia. Nuestro enfoque flexible sobre el servicio y la asistencia técnica y nuestro compromiso con la rapidez de respuesta en las reparaciones son líderes del mercado. Existen incontables ejemplos de productos Victron que han proporcionado décadas de servicio fiable en las aplicaciones más exigentes. Este nivel de fiabilidad, junto con los conocimientos técnicos del más alto nivel, significa que los sistemas de generación eléctrica de Victron Energy ofrecen el mejor valor disponible.







SAL064132050
REV 09
2022-04



Victron Energy B.V.

De Paal 35 • 1351JG Almere • The Netherlands
Phone: +31 (0)36 535 97 00 • E-mail: sales@victronenergy.com
www.victronenergy.com

